

Produktdatenblatt

Art. Nr. 05.544.4329.8

Steckerkontakt D 1,6- 0,75-1,0 QMM

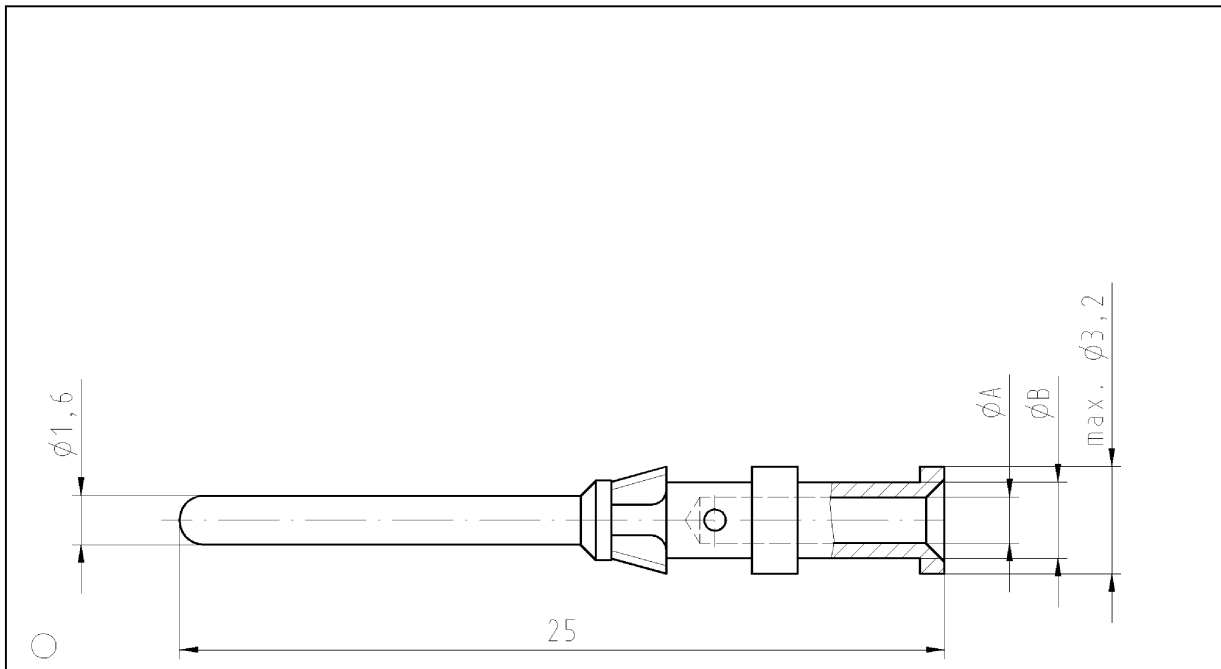
 Steckerkontakt, gedreht Ø 1,6 mm, 0,75-1 mm², AWG 18, versilbert


Art. Nr.	05.544.4329.8
EAN	4015573450554
Bestelleinheit	100 Stück

Zulassungen
Technische Daten
Allgemein

Ausführung	Stift
Abisolierlänge	8 mm
Aderquerschnitt flexibler Draht Min.	0,75 mm ²
Aderquerschnitt flexibler Draht Max.	1 mm ²
UL/CSA Aderquerschnitt flexibler Draht Min.	18 AWG
UL/CSA Aderquerschnitt flexibler Draht Max.	18 AWG
Steckzyklen	500
Anschlussart	crimpen
Werkstoff	Messing
Massivkontakt	ja
Kontaktstiftdurchmesser	1,6 mm
Oberfläche	versilbert
Brennbarkeitsklasse des Isolierstoffs nach UL 94	sonstige
Übergangswiderstand	# 5 mOhm

Technische Zeichnung



○ Diese Maße werden bei Abnahme besonders geprüft
 ○ Ausschließlich Prüfmäße
 M.T.Z. Bekanntheitsmaß sind nur für interne Zwecke gültig

Weitere Daten siehe Katalog
 further data see catalog

05.544.4529.8	Ni 2 Ag 3	2,5	2,25	3,2
05.544.4529.7	Ni 1-2 Au 0,8			
05.544.4429.8	Ni 2 Ag 3	1,5	1,75	3,0
05.544.4429.7	Ni 1-2 Au 0,8			
05.544.4329.8	Ni 2 Ag 3	0,75-1,0	1,45	2,6
05.544.4329.7	Ni 1-2 Au 0,8			
05.544.4229.8	Ni 2 Ag 3	0,5	1,10	2,6
05.544.4229.7	Ni 1-2 Au 0,8			
05.544.4129.8	Ni 2 Ag 3	0,14-0,37	0,9	2,6
05.544.4129.7	Ni 1-2 Au 0,8			
Teile-Nummer Part - number	Oberfläche/ Contact plating	Kontakt/ Contact φ	Maß A diameter A	Maß B/ diameter B

Freitoleranz nach DIN -		CAD - Zeichnung, keine manuellen Änderungen			1. Verwendung: -		Bl.: 1 von 1	
	Maßstab	Werkstoff / Contact material	2004	Tag	Name	Zeichnung Nr.		Index
	/	Cu Zn 36 PB 3	Entworfen	16.11.	Schmitt J.	05.544.4129.8 01K		
	/		Geprüft	-	-	Ersatz für: -		
	/		Normgepr.	-	-			
Buchstabe Datum / Blatt		wieland Elektrische Verbindungen		Benennung				
Änderung				STECKERKONTAKT Plug contact 0,14 - 2,5qmm				

065444129801K_4 CADW028 Schmitt 2004-11-16 11:04:10 1.000

