

Produktdatenblatt

Art. Nr. 02.125.4429.8

Buchsenkontakt D 1,6- 1,5 QMM

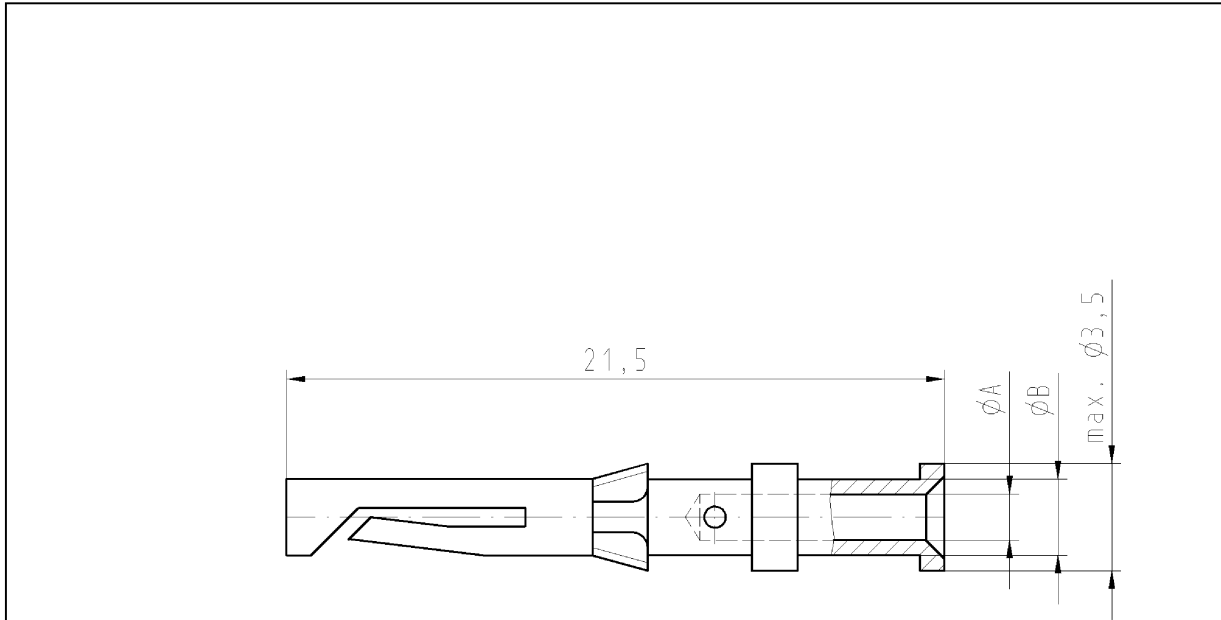
 Buchsenkontakt, gedreht Ø 1,6 mm, 1,5 mm², AWG 16, versilbert


Art. Nr.	02.125.4429.8
EAN	4015573450714
Bestelleinheit	100 Stück

Zulassungen
Technische Daten
Allgemein

Ausführung	Buchsenanschluss
Abisolierlänge	8 mm
Aderquerschnitt flexibler Draht Min.	1,5 mm ²
Aderquerschnitt flexibler Draht Max.	1,5 mm ²
UL/CSA Aderquerschnitt flexibler Draht Min.	16 AWG
UL/CSA Aderquerschnitt flexibler Draht Max.	16 AWG
Steckzyklen	500
Anschlussart	crimpen
Werkstoff	Messing
Massivkontakt	ja
Kontaktstiftdurchmesser	1,6 mm
Oberfläche	versilbert
Brennbarkeitsklasse des Isolierstoffs nach UL 94	sonstige
Übergangswiderstand	# 5 mOhm

Technische Zeichnung



Diese Maße werden bei Abnahme besonders geprüft
Ausdrücklich Prüfmäße
M.T.ZE. Bekanntheitsmaß sind nur für interne Zwecke gültig.



Weitere Daten siehe Katalog
further data see catalog

02.125.4529.8	Ni 2 Ag 3	2,5	2,25	3,2
02.125.4529.7	Ni 1-2 Au 0,8			
02.125.4429.8	Ni 2 Ag 3	1,5	1,75	3,0
02.125.4429.7	Ni 1-2 Au 0,8			
02.125.4329.8	Ni 2 Ag 3	0,75-1,0	1,45	2,6
02.125.4329.7	Ni 1-2 Au 0,8			
02.125.4229.8	Ni 2 Ag 3	0,5	1,10	2,6
02.125.4229.7	Ni 1-2 Au 0,8			
02.125.4129.8	Ni 2 Ag 3	0,14-0,37	0,9	2,6
02.125.4129.7	Ni 1-2 Au 0,8			
Teilenummer Part number	Oberfläche/ Contact plating	Kontakt/ contact φ	Maß A diameter A	Maß B diameter B

Freitoleranz nach DIN -		CAD - Zeichnung, keine manuellen Änderungen			1. Verwendung: -		Bl.: 1 von 1		
Maßstab		Werkstoff und Oberfläche:		2004	Tag	Name		Zeichnung Nr. 02.125.4129.8 01K	Index
x				Entworfen	16.11.	Schmitt J.			
				Geprüft	-				
				Normgepr.	-				
Buchstabe Datum / Blatt		wieland Elektrische Verbindungen		Benennung		BUCHSENKONTAKT Socket contact 0,14 - 2,5qmm			
Änderung									

