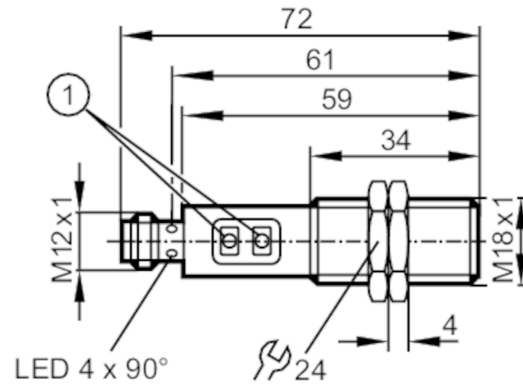


OGH700



Laser-Reflexlichttaster

OGHLFPKG/US100



1 Programmier Tasten



Produktmerkmale

Lichtart	Rotlicht
Laserschutzklasse	1
Gehäuse	Gewindebauform
Abmessungen [mm]	M18 x 1 / L = 72

Einsatzbereich

Besondere Eigenschaft	Hintergrundausbldung
Funktionsprinzip	Reflexlichttaster

Elektrische Daten

Betriebsspannung [V]	10...36 DC
Stromaufnahme [mA]	15
Schutzklasse	II
Verpolungsschutz	ja
Lichtart	Rotlicht
Wellenlänge [nm]	655
Typ. Lebensdauer [h]	50000

Ausgänge

Elektrische Ausführung	PNP
Ausgangsfunktion	Hell-/Dunkelschaltung; (programmierbar)
Max. Spannungsabfall Schaltausgang DC [V]	2,5
Dauerhafte Strombelastbarkeit des Schaltausgangs DC [mA]	200
Schaltfrequenz DC [Hz]	1000
Kurzschlusschutz	ja
Ausführung Kurzschlusschutz	getaktet
Überlastfest	ja

OGH700



Laser-Reflexlichttaster

OGHLFPKG/US100

Erfassungsbereich		
Tastweite	[mm]	20...200; (weißes Papier 200 x 200 mm 90 % Remission)
Tastweite Objekt weiß (90 % Remission)	[mm]	20...200
Tastweite Objekt grau (18 % Remission)	[mm]	20...100
Tastweite Objekt schwarz (6 % Remission)	[mm]	20...70
Reich-/Tastweite einstellbar		ja
Durchmesser des kleinsten erkennbaren Objekts	[mm]	1,5
Max. Lichtfleckdurchmesser	[mm]	1,2
Hintergrundausbildung vorhanden		ja
Umgebungsbedingungen		
Umgebungstemperatur	[°C]	-10...60
Schutzart		IP 65; IP 67
Zulassungen / Prüfungen		
EMV		EN 60947-5-2
Laserschutzklasse		1
Laserschutzhinweis	Achtung:	Laserlicht
	Laserklasse:	1
		EN / IEC60825-1:2007
		EN / IEC60825-1:2014
		Entspricht 21 CFR Part 1040 mit Ausnahme der Abweichungen in Übereinstimmung mit der Laser Notice Nr. 50, Juni 2007.
MTTF	[Jahre]	485
Mechanische Daten		
Gewicht	[g]	62,3
Gehäuse		Gewindebauform
Abmessungen	[mm]	M18 x 1 / L = 72
Gewindebezeichnung		M18 x 1
Werkstoffe		1.4404 (Edelstahl / 316L); PA; LCP; EPDM; TPU
Optikwerkstoff		PMMA
Anzeigen / Bedienelemente		
Anzeige	Schaltzustand	1 x LED, gelb
Zubehör		
Lieferumfang		Befestigungsmuttern: 2 x
Bemerkungen		
Bemerkungen		Betriebsspannung "supply class 2" gemäß cULus
Verpackungseinheit		1 Stück
Elektrischer Anschluss		
Steckverbindung: 1 x M12		

OGH700



Laser-Reflexlichttaster

OGHLFPKG/US100



Anschluss

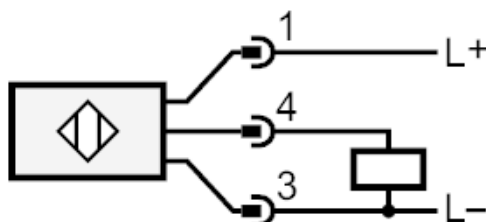
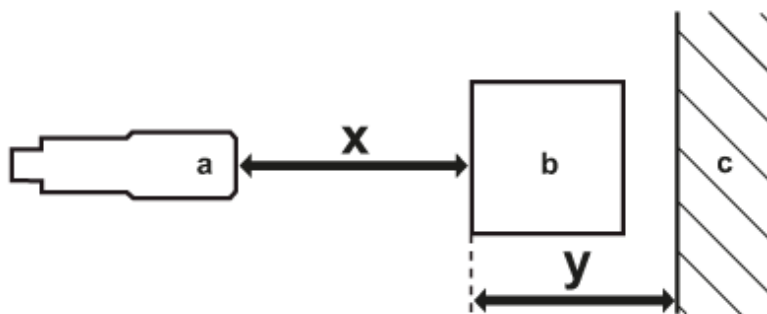


Diagramme und Kurven



- a: Sensor
- b: Objekt
- c: Hintergrund
- x: Abstand Sensor / Objekt [mm]
- y: min. Abstand Objekt / Hintergrund [mm]

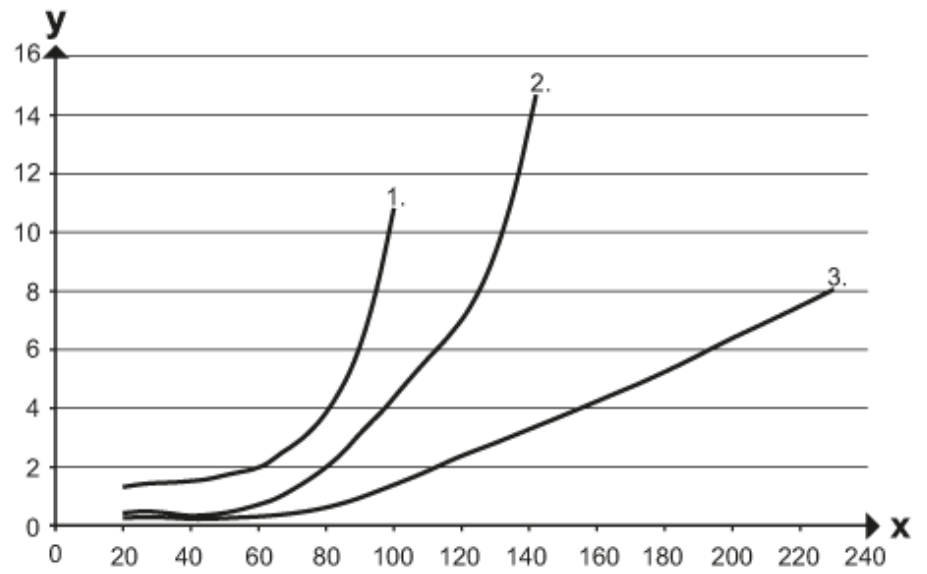
OGH700



Laser-Reflexlichttaster

OGHLFPKG/US100

Genauigkeitskurve



x: Abstand Sensor / Objekt [mm]

y: min. Abstand Objekt / Hintergrund [mm]

1 = Objekt schwarz (6 % Remission) , Hintergrund (weiß 90 % Remission)

2 = Objekt grau (18 % Remission) , Hintergrund (weiß 90 % Remission)

3 = Objekt weiß (90 % Remission) , Hintergrund (weiß 90 % Remission)