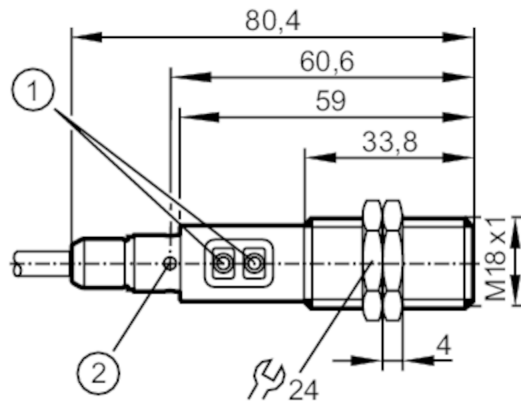




Reflexlichttaster mit Hintergrundausbuchtung

OGH-FPKG/2M



- 1 Programmirtasten
- 2 LED 4 x 90°



Produktmerkmale

Lichtart	Rotlicht
Gehäuse	Gewindebauform
Abmessungen [mm]	M18 x 1 / L = 80,4

Einsatzbereich

Besondere Eigenschaft	Hintergrundausbuchtung
Funktionsprinzip	Reflexlichttaster

Elektrische Daten

Betriebsspannung [V]	10...36 DC
Stromaufnahme [mA]	25
Schutzklasse	II
Verpolungsschutz	ja
Lichtart	Rotlicht
Wellenlänge [nm]	624

Ausgänge

Elektrische Ausführung	PNP
Ausgangsfunktion	Hell-/Dunkelschaltung; (programmierbar)
Max. Spannungsabfall Schaltausgang DC [V]	2,5
Dauerhafte Strombelastbarkeit des Schaltausgangs DC [mA]	150; (200 (...60 °C))
Schaltfrequenz DC [Hz]	1000
Kurzschlusschutz	ja
Ausführung Kurzschlusschutz	getaktet
Überlastfest	ja



Reflexlichttaster mit Hintergrundausbldung

OGH-FPKG/2M

Erfassungsbereich		
Tastweite	[mm]	15...300; (weißes Papier 200 x 200 mm 90 % Remission)
Tastweite Objekt weiß (90 % Remission)	[mm]	15...300
Tastweite Objekt grau (18 % Remission)	[mm]	15...290
Tastweite Objekt schwarz (6 % Remission)	[mm]	15...190
Werkseinstellung		Hellschaltung
Reich-/Tastweite einstellbar		ja
Max. Lichtfleckdurchmesser	[mm]	25
Lichtfleckabmessungen gelten für		bei maximaler Tastweite
Hintergrundausbldung vorhanden		ja
Umgebungsbedingungen		
Umgebungstemperatur	[°C]	-25...80
Schutzart		IP 67
Zulassungen / Prüfungen		
EMV		EN 60947-5-2
MTTF	[Jahre]	362
Mechanische Daten		
Gewicht	[g]	124
Gehäuse		Gewindebauform
Abmessungen	[mm]	M18 x 1 / L = 80,4
Gewindebezeichnung		M18 x 1
Werkstoffe		1.4404 (Edelstahl / 316L); PA; LCP; EPDM; TPU
Optikwerkstoff		PMMA
Anzeigen / Bedienelemente		
Anzeige		Schaltzustand 1 x LED, gelb
Teach-Funktion		ja
Elektronisches Schloss		ja
Zubehör		
Lieferumfang		Befestigungsmuttern: 2 x
Bemerkungen		
Bemerkungen		Betriebsspannung "supply class 2" gemäß cULus
Verpackungseinheit		1 Stück



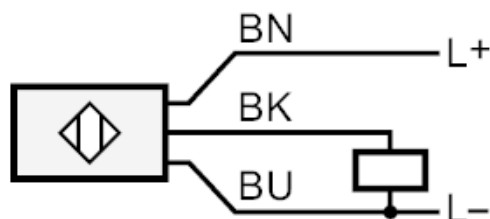
Reflexlichttaster mit Hintergrundausbldung

OGH-FPKG/2M

Elektrischer Anschluss

Kabel: 2 m, PUR; 3 x 0,34 mm²

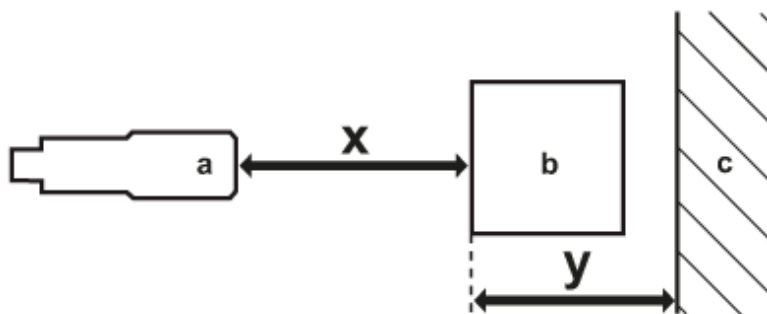
Anschluss



Adernfarben :

BK = schwarz
 BN = braun
 BU = blau

Diagramme und Kurven



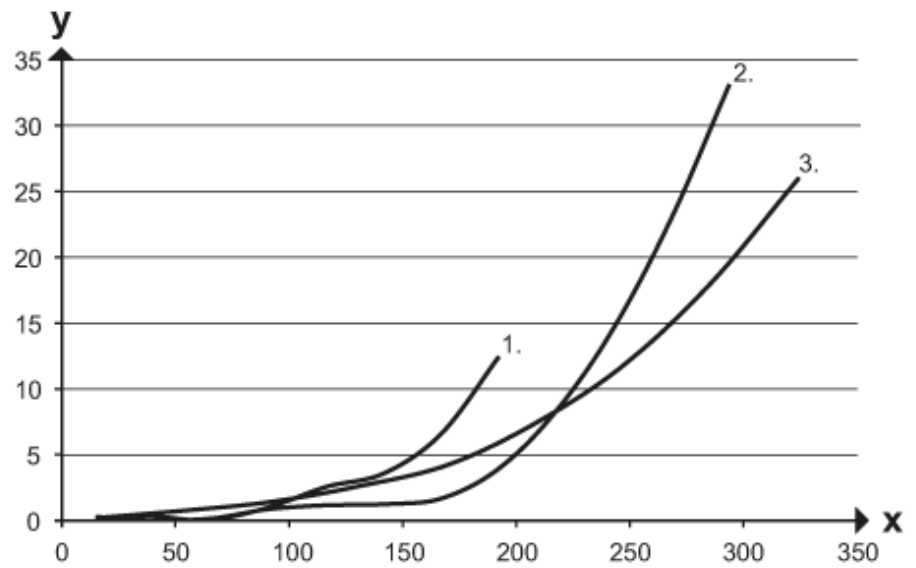
a: Sensor
 b: Objekt
 c: Hintergrund
 x: Abstand Sensor / Objekt [mm]
 y: min. Abstand Objekt / Hintergrund [mm]



Reflexlichttaster mit Hintergrundausblendung

OGH-FPKG/2M

Genauigkeitskurve



x: Abstand Sensor / Objekt [mm]

y: min. Abstand Objekt / Hintergrund [mm]

1 = Objekt schwarz (6 % Remission) , Hintergrund (weiß 90 % Remission)

2 = Objekt grau (18 % Remission) , Hintergrund (weiß 90 % Remission)

3 = Objekt weiß (90 % Remission) , Hintergrund (weiß 90 % Remission)