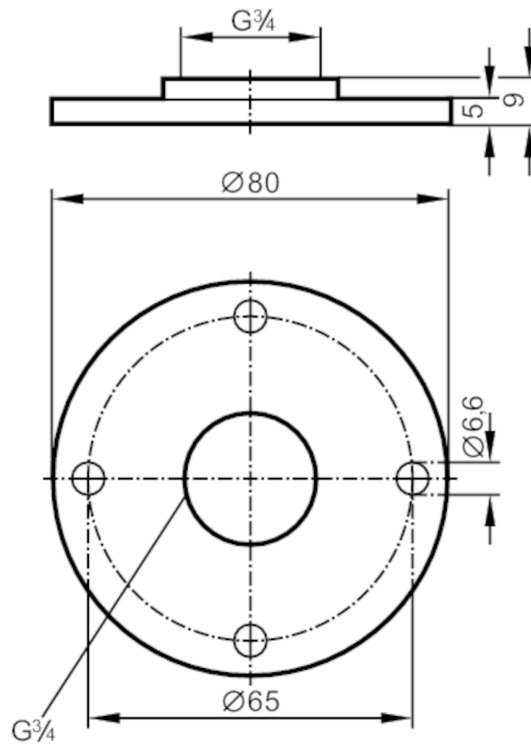


Flanschplatte für Füllstandsensoren

FLANGE PLATE 65-80/G3/4



Einsatzbereich

Ausführung	für Füllstandsensoren LR
Behälterdruck [bar]	-1...16; (abhängig von der verwendeten Dichtung)

Mechanische Daten

Gewicht [g]	196,4
Werkstoffe	Flansch: 1.4305 (Edelstahl / 303)
Anzugsdrehmoment [Nm]	6...9
Sensorikanschluss	G 3/4
Prozessanschluss	Flansch

Bemerkungen

Verpackungseinheit	1 Stück
--------------------	---------