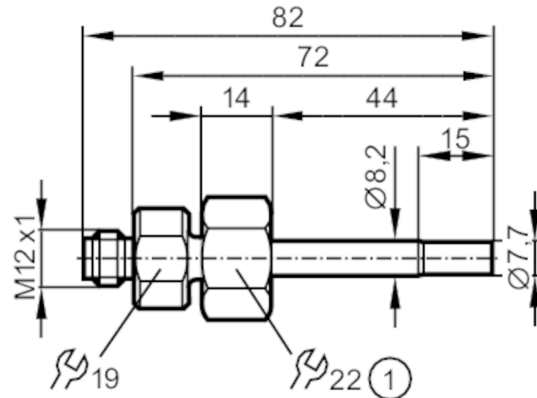




Strömungssensor zum Anschluss an eine Auswerteeinheit

SFD10ABB /US-100



Produktmerkmale		
Stablänge L	[mm]	45
Prozessanschluss		M18 x 1,5 Innengewinde
Einsatzbereich		
Applikation		Hochtemperaturbereich
Medien		Flüssige Medien; Gasförmige Medien
Mediumtemperatur	[°C]	-25...80
Druckfestigkeit	[bar]	30
Flüssige Medien		
Applikation		Hochtemperaturbereich
Mediumtemperatur	[°C]	-25...80
Gasförmige Medien		
Mediumtemperatur	[°C]	-25...80
Elektrische Daten		
Anschluss an Auswerteelektronik		VS3000
Mess-/Einstellbereich		
Stablänge L	[mm]	45
Flüssige Medien		
Einstellbereich	[cm/s]	3...300
Größte Empfindlichkeit	[cm/s]	3...60
Gasförmige Medien		
Einstellbereich	[cm/s]	200...3000
Größte Empfindlichkeit	[cm/s]	200...800
Genauigkeit / Abweichungen		
Temperaturgradient	[K/min]	300
Reaktionszeiten		
Ansprechzeit	[s]	1...10



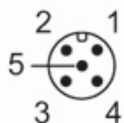
Strömungssensor zum Anschluss an eine Auswerteeinheit

SFD10ABB /US-100

Flüssige Medien		
Ansprechzeit	[s]	1...10
Gasförmige Medien		
Ansprechzeit	[s]	1...10
Umgebungsbedingungen		
Schutzart		IP 67
Zulassungen / Prüfungen		
Schockfestigkeit	DIN IEC 68-2-27	40 g (11 ms)
Vibrationsfestigkeit	DIN IEC 68-2-6	10 g (55...2000 Hz)
MTTF	[Jahre]	8213
Mechanische Daten		
Gewicht	[g]	87,5
Gehäuse		Bauform für Adapter
Werkstoffe		1.4404 (Edelstahl / 316L)
Werkstoffe in Kontakt mit dem Medium		1.4404 (Edelstahl / 316L); O-Ring: FKM 80 Shore A
Prozessanschluss		M18 x 1,5 Innengewinde
Bemerkungen		
Verpackungseinheit		1 Stück

Elektrischer Anschluss

Steckverbindung: 1 x M12; Max. Leitungslänge: 100 m

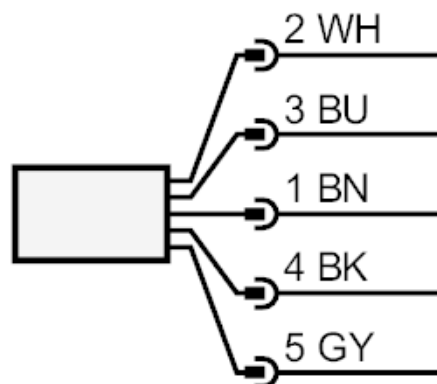




Strömungssensor zum Anschluss an eine Auswerteeinheit

SFD10ABB /US-100

Anschluss



Adernfarben :

BN =	braun
BU =	blau
BK =	schwarz
WH =	weiß
GY =	grau