

## Datenblatt - BPS 250

Sicherheits-Sensoren / BNS 250 / Betätiger



Vorzugstyp

• Kunststoffgehäuse



(Die Abbildung kann vom Original abweichen!)

### Bestelldaten

Produkt-Typbezeichnung	BPS 250
Artikelnummer	101120594
EAN Code	4030661049168
eCl@ss	27-27-92-17

### Allgemeine Daten

Produkt-Name	Magnet
Werkstoffe	
- Werkstoff des Gehäuses	Kunststoff
Gewicht	15 g

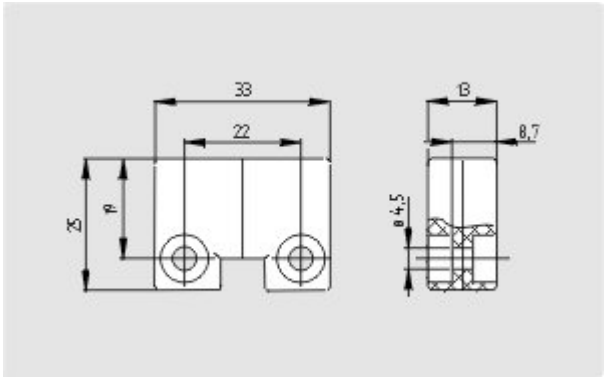
### Abmessungen

Abmessungen des Betätigers	
- Breite des Betätiger	33 mm
- Höhe des Betätiger	25 mm
- Länge des Betätiger	13 mm

### Lieferumfang

Sicherheitsschrauben mit Einwegschlitz	2 St.
--	-------

### Abbildungen



Maßzeichnung (Sonstige)

---

K.A. Schmersal GmbH & Co. KG, Möddinghofe 30, D-42279 Wuppertal  
Die genannten Daten und Angaben wurden sorgfältig geprüft. Technische Änderungen und Irrtümer vorbehalten.  
Generiert am 31.10.2018 - 07:49:54h Kasbase 3.3.0.F.64I