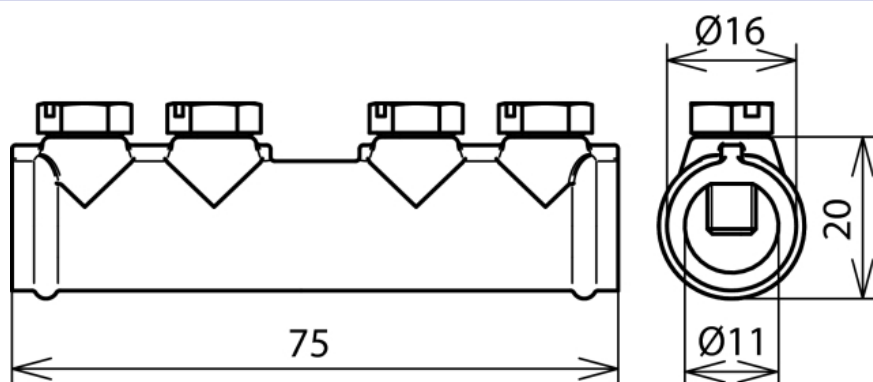




(385 202)



Abbildung unverbindlich



Art.-Nr.	385 202
Werkstoff Klemme	ZG
Klemmbereich Rd	7-10 mm
Schraube	M6x12 mm
Werkstoff Schraube	NIRO
Normenbezug	DIN EN 50164-1
Gewicht	69 g
Zolltarifnummer	85389099
GTIN (EAN)	4013364068131
VPE	50 Stk.

Änderungen in Form und Technik, bei Maßen, Gewichten und Werkstoffen behalten wir uns im Sinne des Fortschrittes der Technik vor. Die Abbildungen sind unverbindlich.