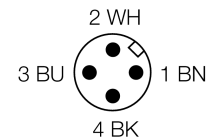
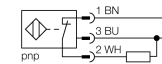


- Gewinderohr, M30 x 1,5
- Messing verchromt
- Faktor 1 für alle Metalle
- Schutzart IP68
- magnetfeldfest
- hoher Schaltabstand
- integrierter Vorbedämpfungsschutz
- geringe Freizonen
- DC 3-Draht, 10...30 VDC
- Öffner, PNP-Ausgang
- Steckverbinder, M12 x 1

Anschlussbild



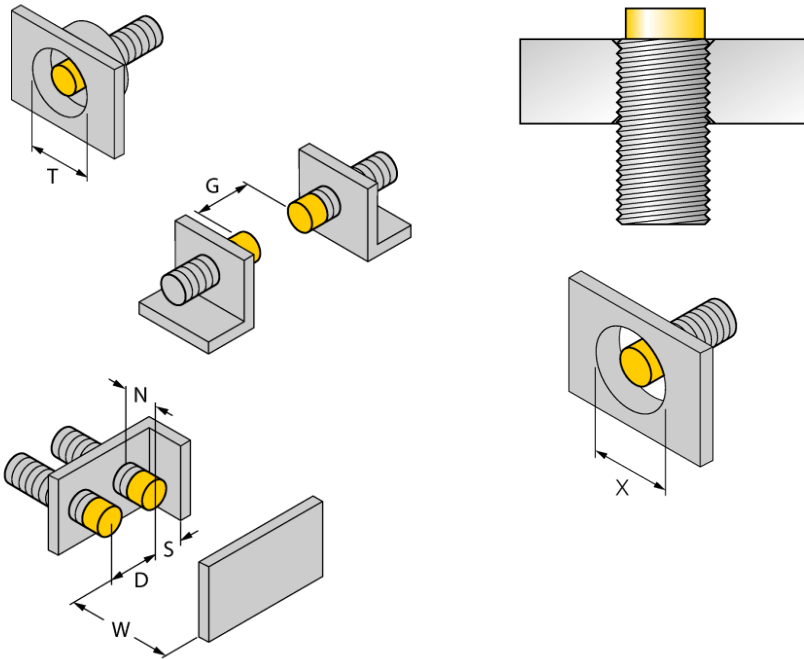
Funktionsprinzip

Induktive Sensoren erfassen berührungslos und verschleißfrei metallische Objekte. *uprox®+* Sensoren haben aufgrund ihres patentierten Multispulen-Systems erhebliche Vorteile. Sie überzeugen durch höchste Schaltabstände, durch maximale Flexibilität, durch größte Betriebssicherheit und durch eine effiziente Standardisierung.

Typenbezeichnung	NI30U-M30-RP6X-H1141
Ident-Nr.	1646636
Bemessungsschaltabstand Sn	30 mm
Einbaubedingung	nicht bündig
Gesicherter Schaltabstand	≤ (0,81 x Sn) mm
Wiederholgenauigkeit	≤ 2 %
Temperaturdrift	10 %
	≤ ± 15 %, ≤ -25 °C v ≥ +70 °C
Hysterese	3...15 %
Umgebungstemperatur	-30...+85°C
Betriebsspannung	10... 30 VDC
Restwelligkeit	≤ 10 % U _{ss}
DC Bemessungsbetriebsstrom	≤ 200 mA
Leerlaufstrom I ₀	≤ 15 mA
Reststrom	≤ 0.1 mA
Bemessungsisolationsspannung	≤ 0.5 kV
Kurzschlusschutz	ja/ taktend
Spannungsfall bei I ₀	≤ 1.8 V
Drahtbruchsicherheit / Verpolungsschutz	ja/ vollständig
Ausgangsfunktion	Dreidraht, Öffner, PNP
Schutzklasse	□
Schaltfrequenz	1 kHz
Bauform	Gewinderohr, M30 x 1.5
Abmessungen	62 mm
Gehäusewerkstoff	Metall, CuZn, verchromt
Material aktive Fläche	Kunststoff, LCP
max. Anziehdrehmoment Gehäusemutter	75 Nm
Anschluss	Steckverbinder, M12 x 1
Vibrationsfestigkeit	55 Hz (1 mm)
Schockfestigkeit	30 g (11 ms)
Schutzart	IP68
MTTF	874 Jahre nach SN 29500 (Ed. 99) 40°C
Schaltzustandsanzeige	LED, gelb

Einbauhinweise	minimale Abstände
Abstand D	135 mm
Abstand W	90 mm
Abstand T	90 mm
Abstand S	45 mm
Abstand G	180 mm
Abstand N	30 mm

Durchmesser der aktiven Fläche B Ø 30 mm



Bei allen nichtbündigen uprox®+ Gewinderohrschaltern ist ein Einbau bis zur Rohrkante erlaubt. Ein sicherer Betrieb ist hierbei mit einer maximalen Reduzierung des Schaltabstandes von 20% gewährleistet.

Beim Einbau in eine Lochblende muss ein Abstandsmaß von X = 140 mm eingehalten werden.

Zubehör

Typ	Ident-Nr.		Maßbild
BST-30B	6947216	Befestigungsschelle für Gewinderohrgeräte, mit Festanschlag; Werkstoff: PA6	
QM-30	6945103	Schnellmontagehalterung mit Festanschlag; Werkstoff: Messing verchromt. Außengewinde M36 x 1,5. Hinweis: Der Schaltabstand der Näherungsschalter kann sich durch Verwendung von Schnellmontagehalterungen verringern.	
MW-30	6945005	Befestigungswinkel für Gewinderohrgeräte; Werkstoff: Edelstahl A2 1.4301 (AISI 304)	
BSS-30	6901319	Befestigungsschelle für Glatt -und Gewinderohrgeräte; Werkstoff: Polypropylen	