

Datenblatt - AZ 15/16-B3

Sicherheitsschalter mit getrenntem Betätiger / AZ 16 / Betätiger



Vorzugstyp

• für sehr kleine Betätigungsradien über die schmale Seite des Betätigers



(Die Abbildung kann vom Original abweichen!)

Bestelldaten

Produkt-Typbezeichnung	AZ 15/16-B3
Artikelnummer	101095550
EAN Code	4030661104126

Allgemeine Daten

Produkt-Name	Beweglicher Betätiger AZ 15/16-B3
Gewicht	16 g

Mechanische Daten

Ausführung des Betätigers	gewinkelt, beweglich
Mindest Betätigungsradius	32 mm

Hinweis

Betätigungsradius einstellbar bis minimal 32 mm mit einem Innensechskant-Schlüssel SW 2,5 mm (b)
Drehpunkt des Scharniers und Oberkante des Sicherheitsschalters zuzüglich 11 mm müssen eine Ebene bilden

Dokumente

Betriebsanleitung und Konformitätserklärung (es) 115 kB, 12.02.2014

Code: mrl_az15-16-betaetiger_es

Betriebsanleitung und Konformitätserklärung (it) 114 kB, 10.02.2014

Code: mrl_az15-16-betaetiger_it

Betriebsanleitung und Konformitätserklärung (de) 296 kB, 30.01.2014

Code: mrl_az15-16-betaetiger_de

Betriebsanleitung und Konformitätserklärung (nl) 114 kB, 11.03.2014

Code: mrl_az15-16-betaetiger_nl

Betriebsanleitung und Konformitätserklärung (jp) 235 kB, 10.02.2014

Code: mrl_az15-16-betaetiger_jp

Betriebsanleitung und Konformitätserklärung (en) 114 kB, 24.02.2014

Code: mrl_az15-16-betaetiger_en

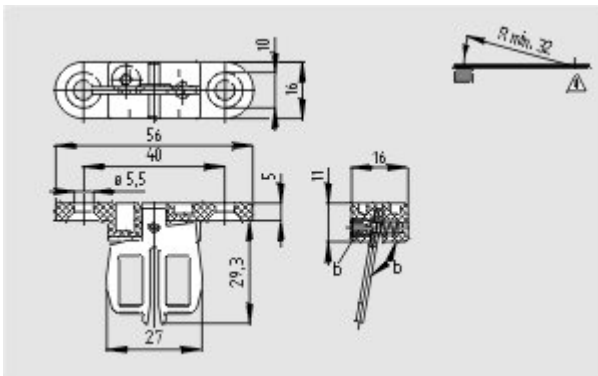
Betriebsanleitung und Konformitätserklärung (pl) 155 kB, 11.03.2014

Code: mrl_az15-16-betaetiger_pl

Betriebsanleitung und Konformitätserklärung (fr) 114 kB, 14.04.2014

Code: mrl_az15-16-betaetiger_fr

Abbildungen



Maßzeichnung (Betätiger)

K.A. Schmersal GmbH & Co. KG, Möddinghofe 30, D-42279 Wuppertal

Die genannten Daten und Angaben wurden sorgfältig geprüft. Technische Änderungen und Irrtümer vorbehalten.

Generiert am 13.06.2014 - 09:37:00h Kasbase 2.2.18.F DBI

