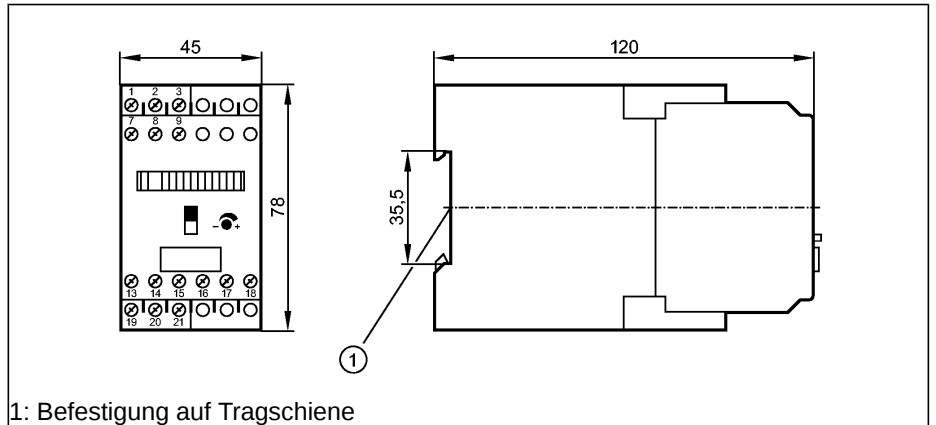


Auswertesysteme 

**SR2301**


VS2000/24VDC/1G  
Auswerteeinheit für  
Strömungssensoren  
Klemmschienengehäuse

Anschluss: 1 Sensor  
(SF...A)  
ATEX-Zulassung  
Gruppe II, Kategorie (1) G



1: Befestigung auf Tragschiene



|   |      |
|---|------|
| <b>Einsatzbereich</b>   |      |
| <b>Elektrische Ausführung</b>   |      |
| <b>Ausgangsfunktion</b>   |      |
| Betriebsspannung  | [V]  |
| Spannungstoleranz   | [%]  |
| Kontaktbelastbarkeit  |      |
| Kurzschlussfest   |      |
| Verpolungsfest  |      |
| Überlastfest  |      |
| Stromaufnahme   | [mA] |
| <b>Steuerstromkreis</b>   |      |
| Spannung  | [V]  |
| Strom   | [mA] |
| Leistung  | [mW] |
| <b>in Zündschutzart Eigensicherheit </b> |      |
| <b>EEx ia</b>   |      |
| Äußere Induktivität   |      |
| Äußere Kapazität  |      |
| <b>EEx ib</b>   |      |
| Äußere Induktivität   |      |
| Äußere Kapazität  |      |
| <b>Schaltfunktion</b>   |      |
| Strömungsüberwachung  |      |
| Optische Funktionsanzeige   |      |
| Schaltpunktabgleich   |      |
| Bereichswahl flüssig / gasförmig  |      |
| <b>Schaltfunktion</b>   |      |
| Leitungsüberwachung   |      |
| Schaltzustandsanzeige   | LED  |

| <b>Strömungs- und Leitungsüberwachung</b>                      |                 |
|--|-----------------|
| <b>DC</b>  |                 |
| <b>Relais</b>  |                 |
| 24 DC  |                 |
| ± 10   |                 |
| 4 A (250 V AC cos phi > 0,7) ; 0,2 A (250 V DC); 4 A (24 V DC) |                 |
| nein   |                 |
| nein   |                 |
| nein   |                 |
| 125  |                 |
| U <sub>0</sub> = 15,8  |                 |
| I <sub>0</sub> = 84 / I <sub>e</sub> = 38,5                    |                 |
| P <sub>0</sub> = 680   |                 |
| IIC  | IIB             |
| 1 mH   | 1mH / 5 mH      |
| 205 nF   | 1,7 µF / 935 nF |
| IIC  | IIB             |
| 1 mH   | 1mH / 5 mH      |
| 205 nF   | 1,7 µF / 935 nF |
| Relais zieht bei Strömung an                                   |                 |
| 11 LED   |                 |
| Potentiometer  |                 |
| Schiebeschalter  |                 |
| Relais fällt bei Drahtbruch ab                                 |                 |
| rot  |                 |

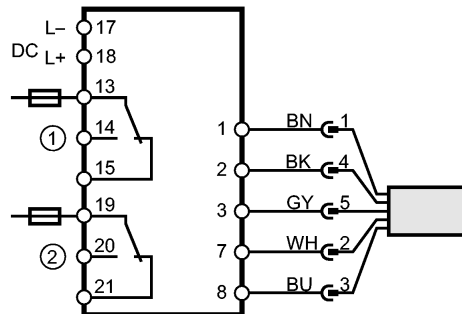
**SR2301**

|                                   |   |
|-----------------------------------|---|
| Bereitschaftsverzögerungszeit [s] | 30  |
| Umgebungstemperatur [°C]          | -20...60  |
| Schutzart Gehäuse / Klemmen       | IP 40 / IP 20   |
| Zulassung                         | PTB 01 ATEX 2075  |
| Gerätekenzeichnung                | Ⓔ II (1) G [EEx ia] IIC   |
| Gehäusewerkstoffe                 | Kunststoff  |
| Anschluss                         | 15 Klemmen bis 2,5 mm <sup>2</sup>  |
| Bemerkungen                       | Achtung: Der Schaltverstärker muss außerhalb des Ex-Bereiches montiert werden!<br>Empfehlung: Nach einem Kurzschluss das Gerät auf sichere Funktion prüfen. |

**Anschlussbelegung**

Adernfarben

- BN braun
- BU blau
- BK schwarz
- WH weiß
- GY grau



1 Strömungsüberwachung

2 Leitungsüberwachung

Hinweis: Miniatur-Sicherung gemäß IEC60127-2 Sheet 1,

≤ 5 A (flink)

Die Sicherung außerhalb des explosionsgefährdeten Bereichs platzieren.