



FUNK-HANDESENDER FS3 H8

8 Tasten, 4 Ebenen einstellbar

Kompakter Handsender zur Steuerung von bis zu 8 Verbrauchern

Besondere Merkmale

- ▶ 8 Tasten (bis zu 8 elektr. Verbraucher schaltbar)
- ▶ Ebenen A-D kompatibel zu FS3 HC einstellbar
- ▶ Adresse mit 6561 Möglichkeiten einstellbar
- ▶ vielseitig. Empfängerrelais und Dimmer verfügbar
- ▶ Freifeldreichweite 50 m
- ▶ geringer Stromverbrauch
- ▶ Standard 3V Lithiumbatterie (CR 2032)
- ▶ Batterieschutz (schaltet nach 45s automat. ab)
- ▶ Batterielebensdauer > 10.000 Schaltungen
- ▶ ergonomisches Gehäuse mit LED Fkt.-Anzeige



Allgemeines

Der Funkhandsender FS3 H8 dient als Fernbedienung für unsere Empfängerrelais und unseren Funkdimmer. Mit den 8 Tasten können bis zu 8 elektr. Verbraucher geschaltet werden. Im Batteriefach befindet sich ein 10-Bit DIP-Schalter. Die Bits 1-8 definieren die Sendeadresse. Über die Bits 9 und 10 werden die Ebenen A-D kompatibel zu unserem Handsender FS3 HC eingestellt. Die Sendeleistung ermöglicht eine Freifeldreichweite von 50 m.

Anwendung

Mit den zugehörigen Empfängerrelais können beliebige elektrische Verbraucher (Lampen, Rollläden, Jalousien, Ventilatoren etc.) gesteuert werden. Auch ein 500 W Universaldimmer steht als Empfänger zur Verfügung.

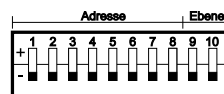
Funktion

Die gesendeten Protokolle setzen sich aus Adresse, Ebene und Kanal (=Taste) zusammen. Adresse und Ebene werden durch einen DIP-Schalter im Batteriefach vorgegeben. Sobald eine Taste betätigt wird, werden für max. 45s fortlaufend Protokolle gesendet. Die Funktion der Protokolle (Toggeln, Dimmen oder Schalten) wird am Empfänger bestimmt. Außerdem sind Empfänger sowohl einzeln, als auch in Gruppen steuerbar.

Einstellungen:

Adresse wählen (Tri-State DIP-Schalter Bits 1-8):

Die Adresse stellt die grundlegende Zuordnung zum Empfänger her. Mehrere Sender mit gleicher Adresse können die gleichen Empfänger ansprechen. Jeder einzelne DIP-Schalter besitzt 3 Stellungen. Auch die Mittelstellung ist gültig, so dass sich 6561 Einstellmöglichkeiten ergeben.

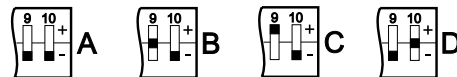


Tri-State DIP-Schalter
In Werkseinstellung sind alle DIP-Schalter auf „-“.

Ebene wählen (Tri-State DIP-Schalter Bits 9-10):

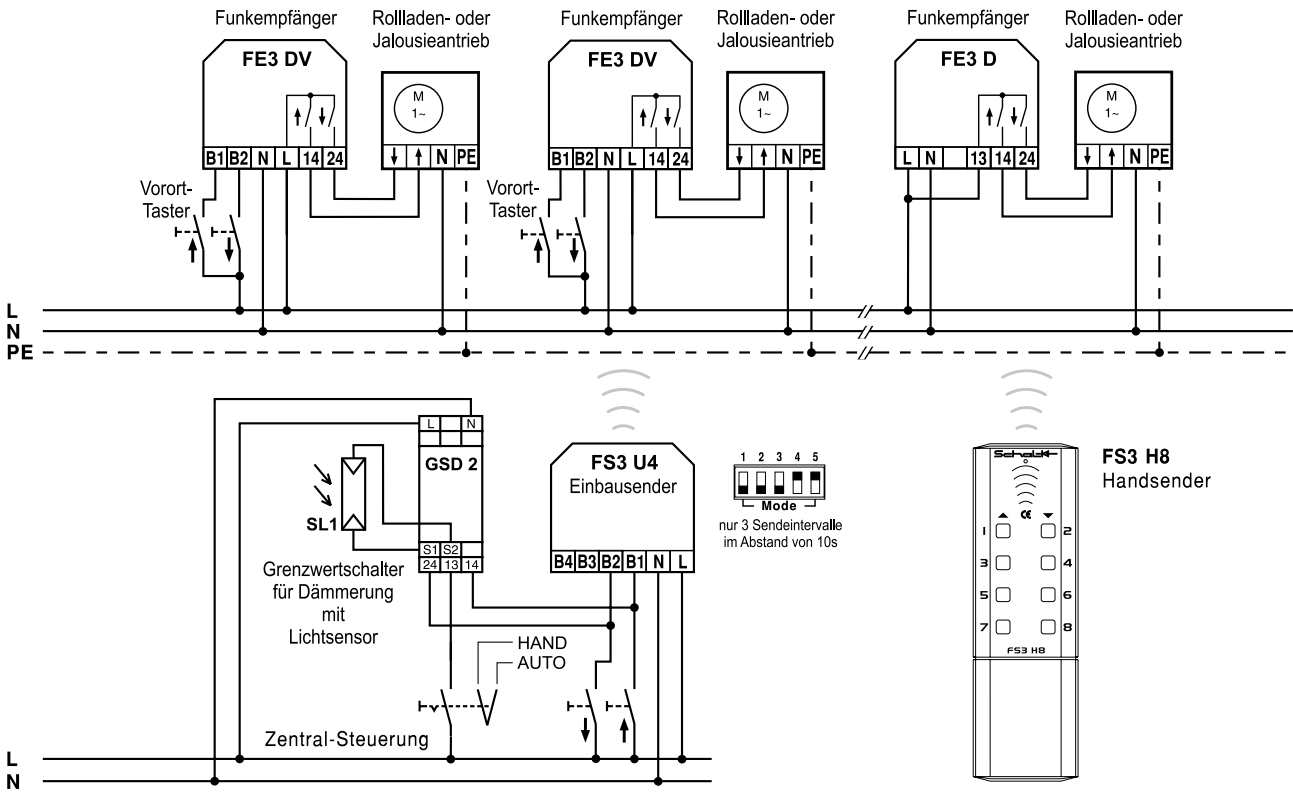
Hiermit ist der FS3 H8 kompatibel zum Handsender FS3 HC, der mittels 4 Ebenentasten 32 Funktionen direkt ausführen kann.

Ebene A-D kompatibel zum FS3 HC einstellen:



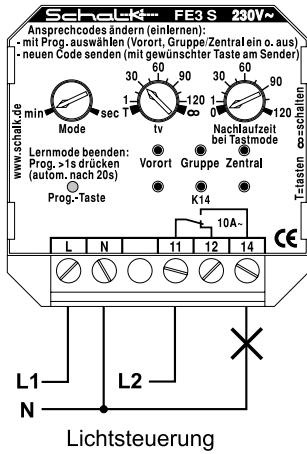
Ältere Geräte sind mit der Ebene A kompatibel.

Anschlussbeispiel Funk-Rollladensteuerung: Empfänger FE3 D o. FE3 DV mit Vorort-Tastern

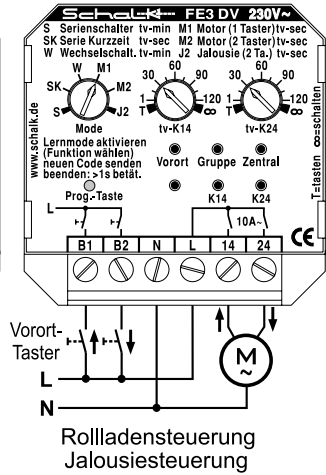
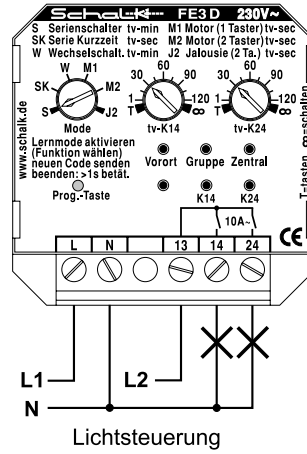
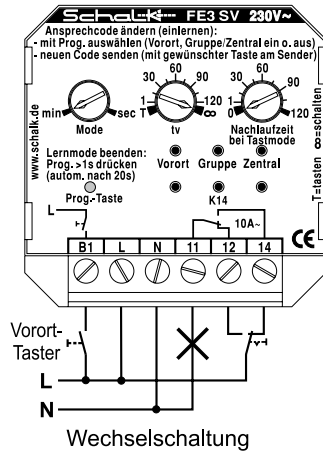


Weitere Anschlussbeispiele: verschiedene Funkempfänger und Einbausender

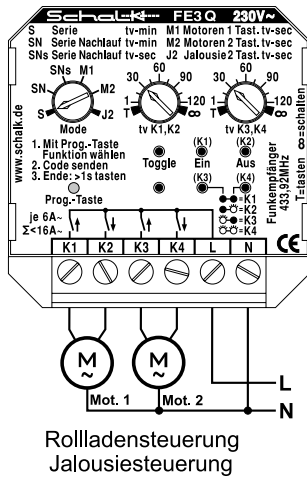
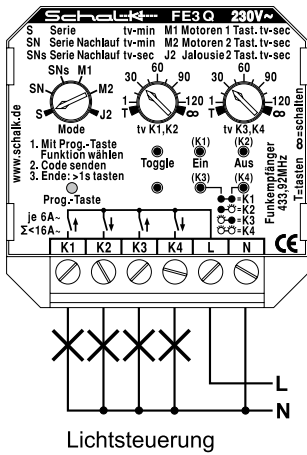
FE3 S(V) Empfänger mit 1 Relais (1 Wechsler 10A)



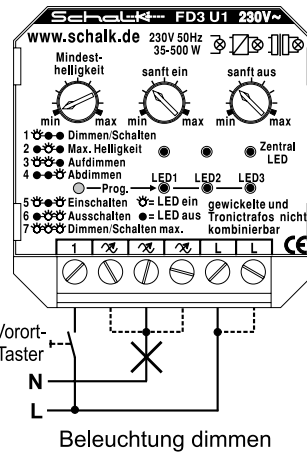
FE3 D(V) Empfänger mit 2 Relais (2 Schließer 10A)



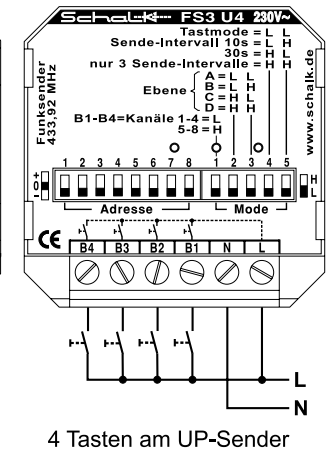
FE3 Q Empfänger mit 4 Relais (4 Schließer 6A)



FD3 U1 Universaldimmer 500W



FS3 U4 Einbausender



Technische Daten

Sendesignal	433,92 MHz OOK PWM < 10 mW
Tasten	8
Ebenen einstellbar	4 (mittels DIP-Schalter)
Adressen einstellbar	6561 (mittels DIP-Schalter)
Batterietyp	3 V 230 mAh Lithium CR 2032
Batterielebensdauer	> 10.000 Schaltungen à 1s
Umgebungstemperatur	-10 bis +45°C
Maße und Gewicht	100 x 31 x 15 mm ³ , 35 g
Farbe	dunkelgrau (Aufdruck weiß, Tasten grün)

Bestelldaten

Art.-Nr.	EAN	Typ	Artikelbezeichnung
FS3H8B	4 046929 101004	FS3 H8	Funkhandsender 8 Tasten (inkl. Batterie)
BFS03B	4 046929 901062	BFS 03	Ersatz-Batterie CR2032 für FS3 H8

Kompatible Geräte: Funkempfänger/-sender der FE3- / FD3- / FS3-Serie, Funkrepeater FV2 R

Hiermit erklären wir, dass sich dieses Gerät in Übereinstimmung mit den grundlegenden Anforderungen und den anderen relevanten Vorschriften der Richtlinie 1999/5/EG befindet (siehe auch www.schalk.de)