

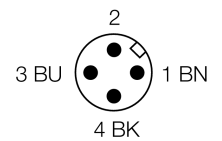
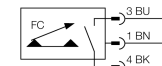
# Strömungssensor

## Eintauchsensoren mit integrierter Auswerteelektronik

### FCS-G1/2A4-AN8X-H1141

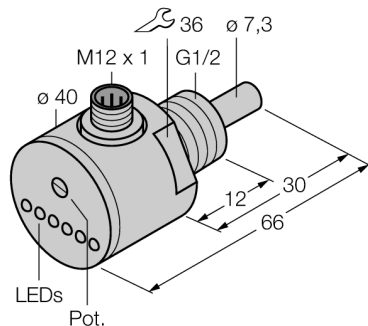
- Sensor für flüssige Medien
- kalorimetrische Funktionsweise
- Abgleich über Potentiometer
- Anzeige via LED-Kette
- DC 3-Draht, 21...26 VDC
- Schließer, NPN-Ausgang
- Steckergerät, M12 x 1

#### Anschlussbild



#### Funktionsprinzip

Die Funktion der Eintauch-Strömungssensoren basiert auf dem thermodynamischen Prinzip. Der Messfühler wird um einige °C gegenüber dem Strömungsmedium aufgeheizt. Fließt das Medium an dem Fühler vorbei, so wird die in dem Fühler erzeugte Wärme abgeführt. Die sich einstellende Temperatur wird gemessen und mit der Medientemperatur verglichen. Aus der gewonnenen Temperaturdifferenz kann für jedes Medium der Strömungszustand abgeleitet werden. Somit überwachen TURCK Strömungssensoren zuverlässig und verschleißfrei die Strömung von flüssigen oder gasförmigen Medien.



<b>Typenbezeichnung</b>	FCS-G1/2A4-AN8X-H1141
Ident-Nr.	6870034
<b>Arbeitsbereich Wasser</b>	1...150cm/s
Arbeitsbereich Öl	3...300cm/s
Bereitschaftszeit	typ. 8 s (2...15 s)
Einschaltzeit	typ. 2 s (1...15 s)
Ausschaltzeit	typ. 2 s (1...15 s)
Temperatursprung-Reaktionszeit	max. 12 s
Temperaturgradient	≤ 250 K/min
Medientemperatur	-20...80°C
<b>Betriebsspannung</b>	21... 26 VDC
Leerlaufstrom I <sub>0</sub>	≤ 70 mA
Ausgangsfunktion	NPN, Schließer
Bemessungsbetriebsstrom	0.4 A
Spannungsfall bei I <sub>0</sub>	≤ 1.5 V
Kurzschlusschutz	ja
Verpolungsschutz	ja
Schutzart	IP67
<b>Gehäusewerkstoff</b>	Edelstahl, V4A (1.4571)
Sensormaterial	Edelstahl, V4A (1.4571)
max. Anziehdrehmoment Gehäusemutter	100 Nm
Anschluss	Steckverbinder, M12 x 1
Druckfestigkeit	100 bar
Mechanischer Anschluss	G 1/2"
<b>Schaltzustandsanzeige</b>	LED-Kette, grün / gelb / rot
Anzeige 'Sollwert unterschritten'	LED rot
Anzeige 'Sollwert erreicht'	LED gelb
Anzeige 'Sollwert überschritten'	4 x LED grün