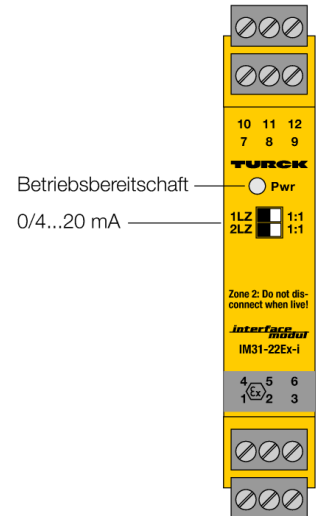
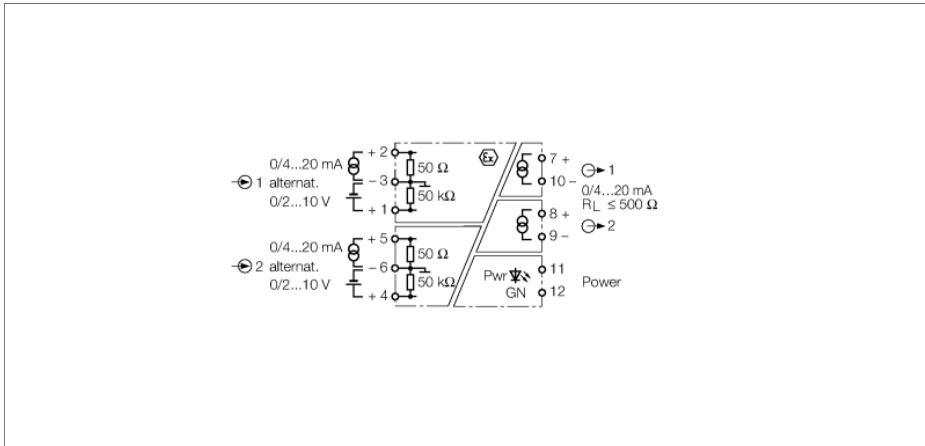


**Analogsignaltrenner
2-kanalig
IM31-22EX-I**



Über den zweikanaligen Analogsignaltrenner IM31-22EX-I werden normierte, aktive Spannungs- oder Stromsignale galvanisch getrennt aus dem Ex-Bereich in den Nicht-Ex-Bereich übertragen.

Das Gerät ist mit zwei Eingangskreisen von 0/2...10 V bzw. 0/4...20 mA und zwei kurzschlussfesten Ausgangskreisen von 0/4...20 mA ausgestattet.

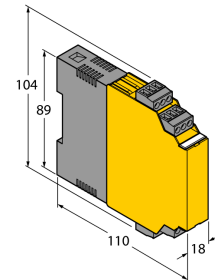
Die Übertragungscharakteristik wird frontseitig über einen DIP-Schalter eingestellt. In Schalterstellung „1 : 1“ werden die Eingangssignale ohne Beeinflussung übertragen und an den Ausgängen im Nicht-Ex-Bereich zur Verfügung gestellt. In Schalterstellung „LZ“ wird ein Dead-zero-Signal (0...10 V bzw. 0...20 mA) am Eingang in ein Live-zero-Signal (4...20 mA) am Ausgang umgewandelt.

Eine grüne LED signalisiert die Betriebsbereitschaft.

- **Eigensichere Eingangskreise Ex ia**
- **Anwendungsbereiche nach ATEX: II (1) G, II (1) D; II 3 G**
- **Übertragung von normierten Analogsignalen aus dem Ex-Bereich in den Nicht-Ex Bereich**
- **Eingangskreise: 0/2...10 V oder 0/4...20m A**
- **Ausgangskreise: 0/4...20 mA**
- **Abziehbare Klemmenblöcke**
- **Galvanische Trennung von Eingangskreisen zu Ausgangskreisen und zur Versorgungsspannung**

**Analogsignaltrenner
2-kanalig
IM31-22EX-I**

Abmessungen



Typenbezeichnung	IM31-22EX-I																					
Ident-Nr.	7506322																					
Nennspannung	Weitspannungsnetzteil																					
Betriebsspannungsbereiche	20...250 VAC																					
Frequenz	40...70 Hz																					
Betriebsspannungsbereich	20...125 VDC																					
Leistungsaufnahme	≤ 2.2 W																					
Spannungseingang	0/2...10 VDC																					
Eingangswiderstand (Spannung)	50 kΩ																					
Stromeingang	0/4...20 mA																					
Eingangswiderstand (Strom)	50 Ω																					
Ausgangskreise																						
Ausgangsstrom	0/4...20 mA																					
Lastwiderstand Stromausgang	≤ 0.5 kΩ																					
Grenzfrequenz	≤ 30 Hz																					
Anstiegszeit (10-90%)	≤ 50 ms																					
Abfallzeit (90-10%)	≤ 50 ms																					
Messgenauigkeit	≤ 0.2 % v. E.																					
Referenztemperatur	23 °C																					
Temperaturdrift	≤ 0.01 % / K																					
Galvanische Trennung																						
Prüfspannung	2,5 kV																					
Ex-Zulassung gem. Konf.-Bescheinigung	TÜV 04 ATEX 2679																					
Anwendungsbereich	II (1) G; II (1) D																					
Zündschutzart	[Ex ia Ga] IIC/IIB; [Ex ia Da] IIIC																					
max. Ausgangsspannung U_o	≤ 7.2 V																					
max. Ausgangsstrom I_o	≤ 1 mA																					
max. Ausgangsleistung P_o	≤ 2 mW																					
Bemessungsspannung	250 V																					
Kennlinie	linear																					
Äußere Induktivität/Kapazität L_o/C_o																						
	<table border="1"> <thead> <tr> <th>Ex ia</th> <th colspan="3">IIC</th> <th colspan="3">IIB</th> </tr> </thead> <tbody> <tr> <td>L_o [mH]</td> <td>0.5</td> <td>4.5</td> <td>9.5</td> <td>1.5</td> <td>9.5</td> <td>20</td> </tr> <tr> <td>C_o [μF]</td> <td>2</td> <td>1.5</td> <td>1.3</td> <td>9</td> <td>6.7</td> <td>6.1</td> </tr> </tbody> </table>	Ex ia	IIC			IIB			L_o [mH]	0.5	4.5	9.5	1.5	9.5	20	C_o [μF]	2	1.5	1.3	9	6.7	6.1
Ex ia	IIC			IIB																		
L_o [mH]	0.5	4.5	9.5	1.5	9.5	20																
C_o [μF]	2	1.5	1.3	9	6.7	6.1																
Ex-Zulassung gem. Konf. Bescheinigung	TÜV 06 ATEX 553387 X																					
Anwendungsbereich	II 3 G																					
Zündschutzart für zugehöriges Betriebsmittel	Ex nA [ic Gc] IIC/IIB T4 Gc																					
max. Ausgangsspannung U_o	≤ 7.2 V																					
max. Ausgangsstrom I_o	≤ 1 mA																					
max. Ausgangsleistung P_o	≤ 2 mW																					
Kennlinie	linear																					
Äußere Induktivität/Kapazität L_o/C_o																						
	<table border="1"> <thead> <tr> <th>Ex ic</th> <th colspan="3">IIC</th> <th colspan="3">IIB</th> </tr> </thead> <tbody> <tr> <td>L_o [mH]</td> <td>0,5</td> <td></td> <td>4,5 9,5</td> <td>1,5</td> <td></td> <td>9,5 20</td> </tr> <tr> <td>C_o [μF]</td> <td>3,9</td> <td></td> <td>2,5 2,2</td> <td>17</td> <td></td> <td>12 10</td> </tr> </tbody> </table>	Ex ic	IIC			IIB			L_o [mH]	0,5		4,5 9,5	1,5		9,5 20	C_o [μF]	3,9		2,5 2,2	17		12 10
Ex ic	IIC			IIB																		
L_o [mH]	0,5		4,5 9,5	1,5		9,5 20																
C_o [μF]	3,9		2,5 2,2	17		12 10																
Anzeigen																						
Betriebsbereitschaft	grün																					

**Analogsignaltrenner
2-kanalig
IM31-22EX-I**

Schutzart	IP20
Umgebungstemperatur	-25...70°C
Lagertemperatur	-40...80°C
Abmessungen	104x 18x 110 mm
Gewicht	137 g
Montagehinweis	Montage auf Hutschiene oder Montageplatte
Gehäusewerkstoff	Polycarbonat/ABS
Elektrischer Anschluss	4 x 3-polige abziehbare Klemmenblöcke, verpolsicher, Schraubanschluss
Anschlussquerschnitt	1 x 2.5 mm ² / 2 x 1.5 mm ²
Anzugsdrehmoment	0.5 Nm

Zubehör

Typ	Ident-Nr.		Maßbild
IM-CC-3X2BU/2BK	6900475	Federzugklemmen für IM-Module (Ex-Geräte mit Baubreite 18 mm); Lieferumfang: 2 Stück 3-polige blaue Klemmen und 2 Stück 3-polige schwarze Klemmen.	