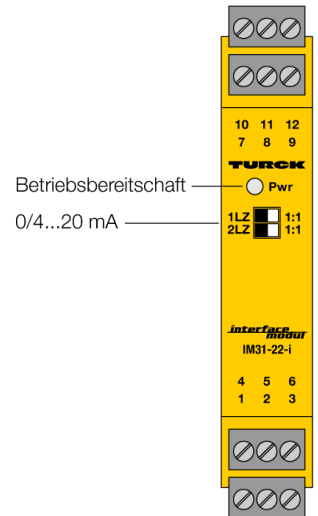
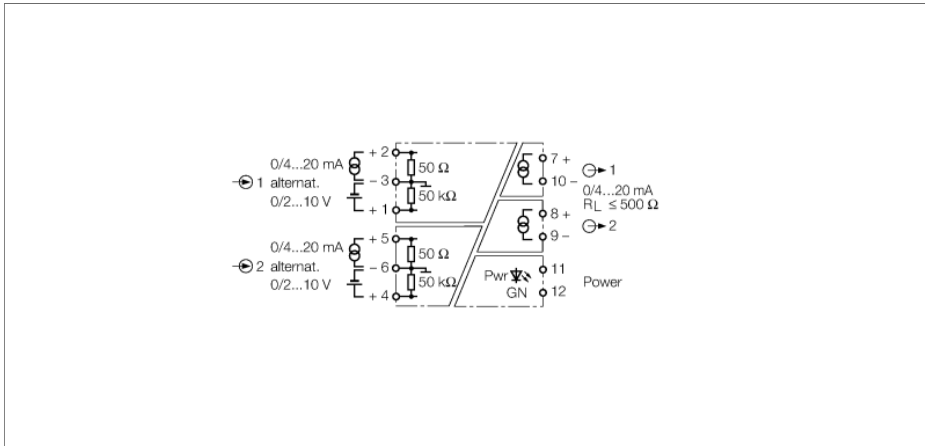


**Analogsignaltrenner
2-kanalig
IM31-22-I**



Über den zweikanaligen Analogsignaltrenner IM31-22-I werden normierte, aktive Spannungs- oder Stromsignale galvanisch getrennt übertragen.

Das Gerät ist mit zwei Eingangskreisen von 0/2...10 V bzw. 0/4...20 mA und zwei kurzschlussfesten Ausgangskreisen von 0/4...20 mA ausgestattet.

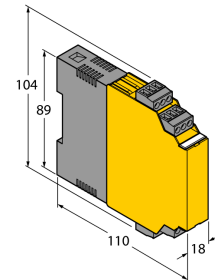
Die Übertragungscharakteristik wird frontseitig über einen DIP-Schalter eingestellt. In Schalterstellung „1 : 1“ werden die Eingangssignale ohne Beeinflussung übertragen und an den Ausgängen zur Verfügung gestellt. In Schalterstellung „LZ“ wird ein Dead-zero-Signal (0...10 V bzw. 0...20 mA) am Eingang in ein Live-zero-Signal (4...20 mA) am Ausgang umgewandelt.

Eine grüne LED signalisiert die Betriebsbereitschaft.

- Übertragung von normierten Analogsignalen
- Eingangskreis: 2 x 0/2...10 V oder 0/4...20 mA
- Ausgangskreis: 2 x 0/4...20 mA
- Abziehbare Klemmenblöcke
- Galvanische Trennung von Eingangskreisen zu Ausgangskreisen und zur Versorgungsspannung

Analogsignaltrenner
2-kanalig
IM31-22-I

Abmessungen



Typenbezeichnung	IM31-22-I
Ident-Nr.	7506325
Nennspannung	Weitspannungsnetzteil
Betriebsspannungsbereiche	20...250 VAC
Frequenz	40...70 Hz
Betriebsspannungsbereich	20...125 VDC
Leistungsaufnahme	≤ 2.2 W
Spannungseingang	0/2...10 VDC
Eingangswiderstand (Spannung)	50 kΩ
Stromeingang	0/4...20 mA
Eingangswiderstand (Strom)	50 Ω
Ausgangskreise	
Ausgangsstrom	0/4...20 mA
Lastwiderstand Stromausgang	≤ 0.5 kΩ
Grenzfrequenz	≤ 30 Hz
Anstiegszeit (10-90%)	≤ 50 ms
Abfallzeit (90-10%)	≤ 50 ms
Messgenauigkeit	≤ 0.2 % v. E.
Referenztemperatur	23 °C
Temperaturdrift	≤ 0.005 % / K
Galvanische Trennung	
Prüfspannung	2,5 kV
Bemessungsspannung	250 V
Anzeigen	
Betriebsbereitschaft	grün
Schutzart	IP20
Umgebungstemperatur	-25...70°C
Lagertemperatur	-40...80°C
Abmessungen	104x 18x 110 mm
Gewicht	139 g
Montagehinweis	Montage auf Hutschiene oder Montageplatte
Gehäusewerkstoff	Polycarbonat/ABS
Elektrischer Anschluss	4 x 3-polige abziehbare Klemmenblöcke, verpolsicher, Schraubanschluss
Anschlussquerschnitt	1 x 2.5 mm ² / 2 x 1.5 mm ²
Anzugsdrehmoment	0.5 Nm

Zubehör

Typ	Ident-Nr.		Maßbild
IM-CC-3X2BK/2BK	7541218	Federzugklemmen für IM-Module (Nicht-Ex-Geräte mit Baubreite 18 mm); Lieferumfang: 4 Stück 3-polige schwarze Klemmen.	