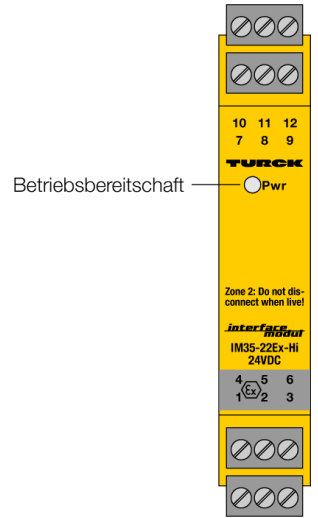
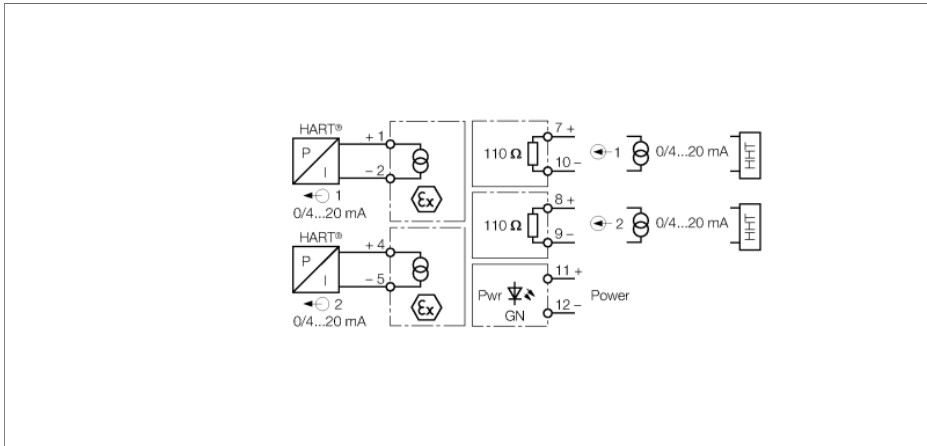


**Analogsignaltrenner  
2-kanalig  
IM35-22EX-HI/24VDC**



Über den 2-kanaligen Signaltrenner IM35-22EX-HI/24VDC wird das normierte Stromsignal galvanisch getrennt aus dem Nicht-Ex-Bereich in den Ex-Bereich ohne Beeinflussung 1:1 übertragen. Neben dem Analogsignal können bidirektional auch die digitalen Signale der HART®-Kommunikation übertragen werden.

Typische Anwendungen sind die Ansteuerung von I/P-Wandlern (z. B. an Stellventilen) oder von Anzeigeräten im Ex-Bereich.

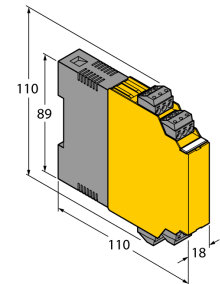
An den Ausgangsklemmen 1/2 und 4/5 werden die Aktuatoren angeschlossen. Handheld-Terminals [HHT] können an den Ausgangsklemmen und an den Eingangsklemmen 7/10 und 8/9 angeschlossen werden.

Zusätzlich verfügen die abziehbaren Klemmenblöcke über 2-mm-Prüfbuchsen zur Signalkontrolle.

- **Eigensichere Ausgangskreise Ex ia**
- **Anwendungsbereiche nach ATEX:**  
II (1) G, II (1) D; II 3 G
- **Einsatz in Zone 2**
- **Versorgung von intelligenten Aktuatoren mit HART®-Kommunikation**
- **Eingangskreise: 0/4...20 mA**
- **Ausgangskreise: 0/4...20 mA, eigensicher**
- **SIL2**
- **Abziehbare Klemmenblöcke, schraubbar, mit 2-mm-Prüfbuchse**
- **Galvanische Trennung von Eingangskreisen zu Ausgangskreisen und zur Versorgungsspannung**

**Analogsignaltrenner  
2-kanalig  
IM35-22EX-HI/24VDC**

**Abmessungen**



<b>Typenbezeichnung</b>	IM35-22EX-HI/24VDC															
Ident-Nr.	7506515															
<b>Nennspannung</b>	24 VDC															
Betriebsspannungsbereich	19...29 VDC															
Leistungsaufnahme	≤ 2.2 W															
<b>Stromeingang</b>	0/4...20 mA															
Eingangswiderstand (Strom)	110 Ω															
<b>Ausgangskreise</b>																
Ausgangsstrom	0/4...20 mA															
Lastwiderstand Stromausgang	≤ 0.6 kΩ															
<b>Grenzfrequenz</b>	≤ 10 Hz															
Anstiegszeit (10-90%)	≤ 90 ms															
Abfallzeit (90-10%)	≤ 90 ms															
Messgenauigkeit	≤ 0.1 % v. E.															
Referenztemperatur	23 °C															
Temperaturdrift	≤ 0.005 % / K															
<b>Galvanische Trennung</b>																
Prüfspannung	4,0 kV															
<b>Ex-Zulassung gem. Konf.-Bescheinigung</b>	TÜV 03 ATEX 2311															
Anwendungsbereich	II (1) G, II (1) D															
Zündschutzart	[Ex ia Ga] IIC; [Ex ia Da] IIIC															
max. Ausgangsspannung $U_o$	≤ 15.9 V															
max. Ausgangsstrom $I_o$	≤ 60 mA															
max. Ausgangsleistung $P_o$	≤ 470 mW															
Bemessungsspannung	250 V															
Kennlinie	trapezförmig															
Innere Induktivität/Kapazität L/C <sub>o</sub>	Li= vernachlässigbar klein, Ci= 5nF															
Äußere Induktivität/Kapazität L <sub>o</sub> /C <sub>o</sub>																
	<table border="1"> <thead> <tr> <th>Ex ic</th> <th colspan="2">IIC</th> <th colspan="2">IIB</th> </tr> </thead> <tbody> <tr> <td>Lo [mH]</td> <td>5</td> <td>0,5</td> <td>10</td> <td>0,5</td> </tr> <tr> <td>Co [nF]</td> <td>135</td> <td>330</td> <td>860</td> <td>2200</td> </tr> </tbody> </table>	Ex ic	IIC		IIB		Lo [mH]	5	0,5	10	0,5	Co [nF]	135	330	860	2200
Ex ic	IIC		IIB													
Lo [mH]	5	0,5	10	0,5												
Co [nF]	135	330	860	2200												
Ex-Zulassung gem. Konf. Bescheinigung	TÜV 06 ATEX 553057 X															
Anwendungsbereich	II 3 G															
Zündschutzart für zugehöriges Betriebsmittel	Ex nA [ic Gc] IIC T4 Gc															
max. Ausgangsspannung $U_o$	≤ 15.9 V															
max. Ausgangsstrom $I_o$	≤ 60 mA															
max. Ausgangsleistung $P_o$	≤ 470 mW															
Kennlinie	trapezförmig															
Innere Induktivität/Kapazität L/C <sub>o</sub>	Li=vernachlässigbar klein; Ci=5nF															
Äußere Induktivität/Kapazität L <sub>o</sub> /C <sub>o</sub>																
	<table border="1"> <thead> <tr> <th>Ex ic</th> <th colspan="2">IIC</th> <th colspan="2">IIB</th> </tr> </thead> <tbody> <tr> <td>Lo [mH]</td> <td>5</td> <td>0,5</td> <td>10</td> <td>0,5</td> </tr> <tr> <td>Co [nF]</td> <td>290</td> <td>640</td> <td>1700</td> <td>3900</td> </tr> </tbody> </table>	Ex ic	IIC		IIB		Lo [mH]	5	0,5	10	0,5	Co [nF]	290	640	1700	3900
Ex ic	IIC		IIB													
Lo [mH]	5	0,5	10	0,5												
Co [nF]	290	640	1700	3900												
Ex-Zulassung gem. Konf.-Bescheinigung	IS-1.105															
<b>Zulassung</b>	SIL 2															
<b>Anzeigen</b>																
Betriebsbereitschaft	grün															
<b>Schutzart</b>	IP20															
Umgebungstemperatur	-25...70°C															
Lagertemperatur	-40...80°C															
Abmessungen	110x 18x 110 mm															
Gewicht	163 g															
Montagehinweis	Montage auf Hutschiene oder Montageplatte															
Gehäusewerkstoff	Polycarbonat/ABS															
Elektrischer Anschluss	4 x 3-polige abziehbare Klemmenblöcke mit Prüfbuchse, verpolsicher, Schraubanschluss															
Anschlussquerschnitt	1 x 2.5 mm <sup>2</sup> / 2 x 1.5 mm <sup>2</sup>															
Anzugsdrehmoment	0.5 Nm															

**Zubehör**

Typ	Ident-Nr.		Maßbild
IM-CC-3X2BU/2BK	6900475	Federzugklemmen für IM-Module (Ex-Geräte mit Baubreite 18 mm); Lieferumfang: 2 Stück 3-polige blaue Klemmen und 2 Stück 3-polige schwarze Klemmen.	