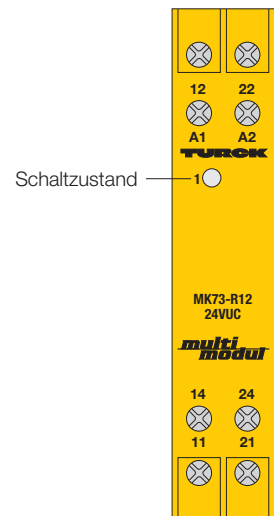
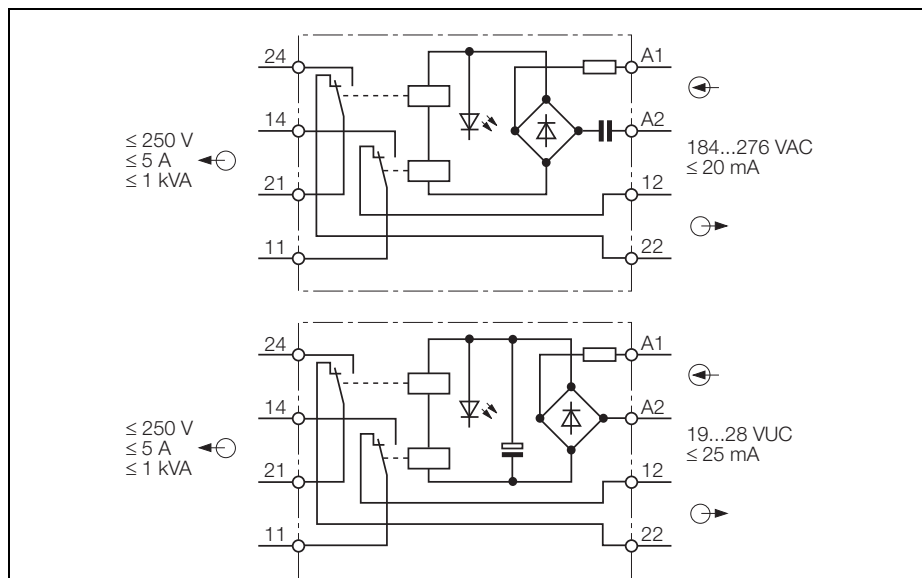


**Relaiskoppler
1-kanalig
MK73-R12/24VUC**



Der einkanalige Relaiskoppler des Typs MK73-R12/24VUC eignet sich insbesondere als Koppel-Baustein.

Die Ansteuerung erfolgt über 24 VUC-Signale.

Auf der Ausgangsseite weist der Koppler zwei synchrongesteuerte Relais mit je einem Umschalter auf.

Eine gelbe LED zeigt den Schaltzustand des Ausgangs an.

- **Einkanaliger Relaiskoppler**
- **Relais gemäß VDE 0435**
- **Ausgang: Zwei Relais mit je einem Umschalter**
- **5 A Schaltstrom bei 230 VAC**
- **galvanische Trennung von Eingangskreisen zu Ausgangskreisen**

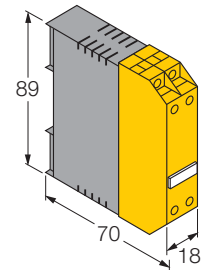
Relaiskoppler

1-kanalig

MK73-R12/24VUC

Typenbezeichnung	MK73-R12/24VUC
Ident-Nr.	75207
Nennspannung	24VUC
Betriebsspannungsbereich	19 ... 29 VAC
Frequenz	$\geq 48 \dots \leq 62$ Hz
Betriebsspannungsbereich	19 ... 29 VDC
Leistungsaufnahme	≤ 0.75 W
Spannungseingang	19...29 VAC/VDC
Stromeingang	25mA
Ausgangskreise (digital)	2 x Relais (Umschalter)
Schaltspannung Relais	≤ 250 VAC
Schaltstrom je Ausgang	≤ 5 A
Schaltleistung je Ausgang	≤ 1000 VA
Schaltfrequenz	≤ 5 Hz
Kontaktqualität	AgNi, 3 μ Au
Galvanische Trennung	
Prüfspannung	2,5 kV
Bemessungsspannung	250 V
Anzeigen	
Schaltzustand	gelb
Schutzart	IP20
Umgebungstemperatur	-25 ... + 60 °C
Gehäuselänge	89 mm
Gehäusebreite	18 mm
Gehäusehöhe	70 mm
Gewicht	80 g
Montagehinweis	Montage auf DIN-Schiene oder Montageplatte
Gehäusewerkstoff	Polycarbonat/ABS
Elektrischer Anschluss	4 x 2-polige Flachklemmen mit selbstanhebenden Andruckscheiben
Anschlussquerschnitt	1 x 2.5 mm ² / 2 x 1.5 mm ²

Abmessungen



Ausgangsrelais

Elektrische Lebensdauer

