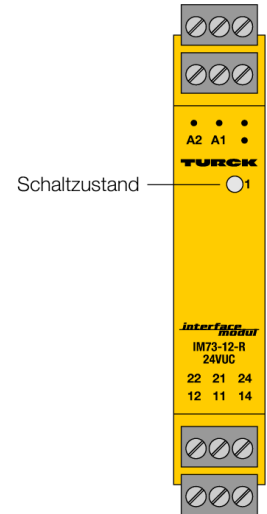
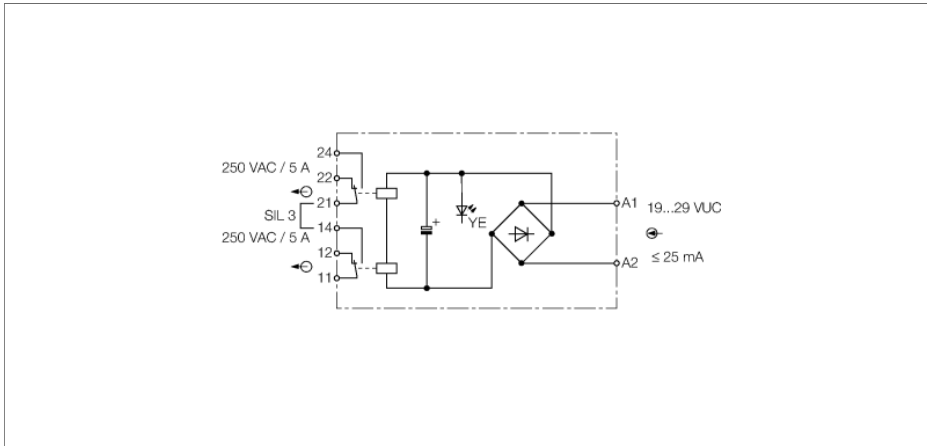


**Relaiskoppler
1-kanalig
IM73-12-R/24VUC**



Der 1-kanalige Relaiskoppler des Typs IM73-12-R/24VUC eignet sich insbesondere als Koppel-Baustein zur sicheren galvanischen Trennung von binären Signalen.

Auf der Ausgangsseite weist der Koppler zwei synchrongesteuerte Relais mit je einem Umschalter auf.

Für den Einsatz in SIL3-Schaltkreisen sind folgende Rahmenbedingungen zu beachten:

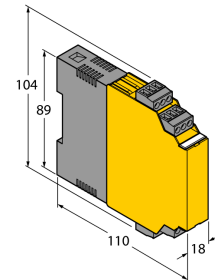
- Steuert das Ausgangsrelais direkt ein Schütz an, ist das Schütz mit einer Schutzbeschaltung an der Spule zu versehen.
- Beide Relais sind in Serie zu schalten.
- Der Kontaktstromkreis ist mit einer Sicherung auszustatten, die bei 60 % des Nennstromes auslöst.

Der Schaltzustand des Relais wird frontseitig über eine LED angezeigt.

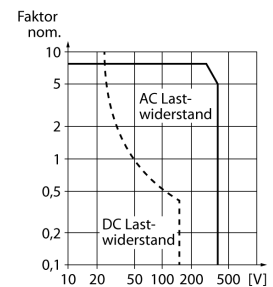
- **Ausgangskreis: Zwei Relais mit je einem Umschalter**
- **5 A Schaltstrom bei 250 VAC**
- **Betriebsspannung 19...29 VDC**
- **Abziehbare Klemmenblöcke**
- **SIL3**
- **Galvanische Trennung von Eingangskreis zu Ausgangskreis**

**Relaiskoppler
1-kanalig
IM73-12-R/24VUC**

Abmessungen



Lastkurve



Typenbezeichnung	IM73-12-R/24VUC
Ident-Nr.	7520712
Nennspannung	24VUC
Frequenz	48...62 Hz
Betriebsspannungsbereich	19...29 VDC
Leistungsaufnahme	≤ 0.6 VA
Spannungseingang	19...29 VAC/ VDC
Stromeingang	25 mA
Ausgangskreise (digital)	2 x Relais (Umschalter)
Schaltspannung Relais	≤ 250 VAC
Schaltstrom je Ausgang	≤ 5 A
Schaltleistung je Ausgang	≤ 2000 VA/180 W
Schaltfrequenz	≤ 5 Hz
Kontaktqualität	AgNi, 3μ Au
Galvanische Trennung	
Prüfspannung	2,5 kV
Bemessungsspannung	250 V
Zulassung	SIL 3
Anzeigen	
Schaltzustand	gelb
Schutzart	IP20
Umgebungstemperatur	-25...70°C
Lagertemperatur	-40...80°C
Abmessungen	104x 18x 110 mm
Gewicht	121 g
Montagehinweis	Montage auf Hutschiene oder Montageplatte
Gehäusewerkstoff	Polycarbonat/ABS
Elektrischer Anschluss	4 x 3-polige abziehbare Klemmenblöcke, verpolsicher, Schraubanschluss
Anschlussquerschnitt	1 x 2.5 mm ² / 2 x 1.5 mm ²
Anzugsdrehmoment	0.5 Nm

**Relaiskoppler
1-kanalig
IM73-12-R/24VUC****Zubehör**

Typ	Ident-Nr.		Maßbild
IM-CC-3X2BK/2BK	7541218	Federzugklemmen für IM-Module (Nicht-Ex-Geräte mit Baubreite 18 mm); Lieferumfang: 4 Stück 3-polige schwarze Klemmen.	