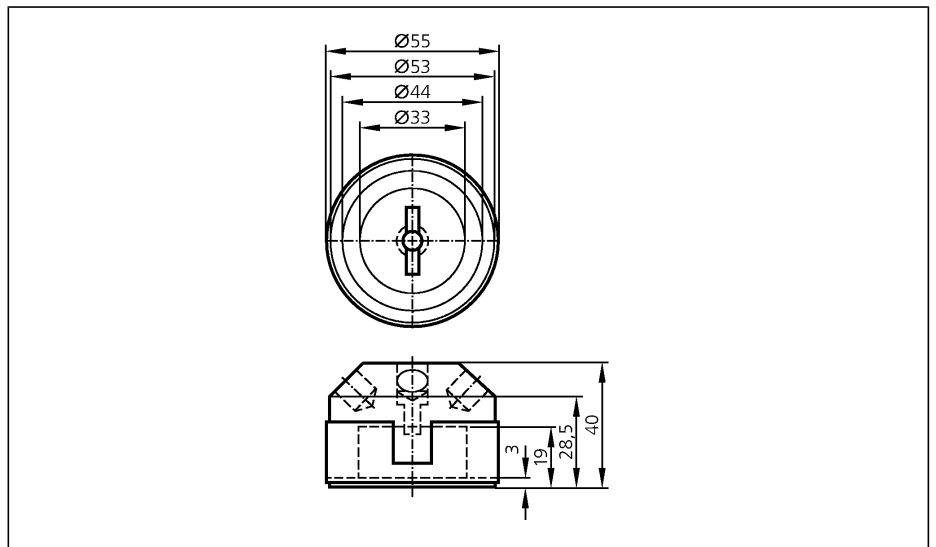


Zubehör

E17205
Ø 55 mm
Schaltknocken
Invertierte Funktion



Ausführung
Wellenhöhe [mm]
Lochpaarabstand [mm]
Gehäusewerkstoffe

für mechanische Schnittstellen nach VDI/VDE 3845 bei Antrieben nach ISO 5211 (DIN 3337), pneumatischen Schwenkantrieben und handbetriebenen Stellgliedern
20
80
Schaltknocken: PVC; Schrauben: V4A; Metallring: V2A