



09343E00

Kabel- und Leitungseinführungen Reihe 8161

- Explosionsschutz gemäß
 - CENELEC
 - IEC
- Einsetzbar in
 - Zone 1 und Zone 2
 - Zone 21 und Zone 22
- Zündschutzart „Erhöhte Sicherheit“
- Schutzart IP 68
- EEx e und EEx i Ausführungen
- Als Einfach- oder Mehrfach-Leitungseinführung
- Integrierter Verschlussstopfen (Zubehör) zum Verschließen nicht benutzter Leitungseinführungen
- Klemmbereiche von 4 mm bis 48 mm Kabeldurchmesser
- Schutzkragen mit angespritzter Dichtlippe (bis M 32 x 1,5)

STAHL


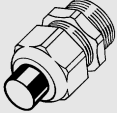

Die Kabel- und Leitungseinführungen Reihe 8161 sind für den Einsatz in Gehäusen der Zündschutzart "Erhöhte Sicherheit" bescheinigt. Zum Einführen eigensicherer Stromkreise ist eine Ausführung mit blauer Hutmutter lieferbar.

Zonen 1 & 2, 21 & 22

Auswahltabelle							
Ausführung	Gewindegröße	Anzahl Einführungen	Klemmbereich	Schlüsselweite	Verpack.-einheit	Bestellnummer	Gewicht kg
			[mm]	[mm]	Stück		
8161/5 EEx e (schwarz)	M 16 x 1,5	1	4 ... 9	SW 20	50	8161039030	0,423
	M 20 x 1,5	1	6 ... 13	SW 24	50	8161025030	0,630
	M 25 x 1,5	1	7 ... 17	SW 29	50	8161026030	1,004
		4	4 ... 6	SW 29	50	8161035030	1,058
	M 32 x 1,5	1	13 ... 21	SW 36	25	8161027030	0,789
		4	5 ... 7	SW 36	25	8161037030	0,908
	M 40 x 1,5	1	17 ... 28	SW 46	10	8161028030	0,678
	M 50 x 1,5	1	23 ... 35	SW 55	4	8161029030	0,421
M 63 x 1,5	1	31 ... 48	SW 68	1	8161082010	0,120	
8161/6 EEx i (schwarz mit blauer Hutmutter)	M 16 x 1,5	1	4 ... 9	SW 20	50	8161040030	0,424
	M 20 x 1,5	1	6 ... 13	SW 24	50	8161030030	0,641
	M 25 x 1,5	1	7 ... 17	SW 29	50	8161031030	0,920
		4	4 ... 6	SW 29	50	8161036030	1,072
	M 32 x 1,5	1	13 ... 21	SW 36	25	8161032030	0,796
		4	5 ... 7	SW 36	25	8161038030	0,910
	M 40 x 1,5	1	17 ... 28	SW 46	10	8161033030	0,675
	M 50 x 1,5	1	23 ... 35	SW 55	4	8161034030	0,422
M 63 x 1,5	1	31 ... 48	SW 68	1	8161090010	0,120	

Technische Daten					
Explosionsschutz	Gasexplosionsschutz ☉ II 2 G EEx e II Staubexplosionsschutz ☉ II 2 D IP 66				
Bescheinigungen	Gasexplosionsschutz PTB 00 ATEX 3119 X Staubexplosionsschutz PTB 00 ATEX 3119 X				
Weitere Zulassungen	IECEX				
Material	Polyamid, glasfaserverstärkt, flammwidrig, selbstverlöschend				
Schlagfestigkeit	Schlagenergie hoch, 7 J				
Umgebungstemperatur	- 40 °C ... + 75 °C				
Schutzart	IP 66 IP 68 bei 6 bar 24 h				
Farbe	8161/5: schwarz (EEx e) 8161/6: Stützen schwarz, Hutmutter blau (EEx i)				
Montage	Wand- bzw. Flanschstärke zum Einbau der Kabel- und Leitungseinführungen				
		Wand- bzw. Flanschstärke bei Montage in Gewindebohrungen		bei Montage mit Gegenmuttern in Durchgangsbohrungen	
	Gewindegröße	Formstoffwandung [mm]	Metallwandung [mm]	Formstoffwandung [mm]	Metallwandung [mm]
M 16 x 1,5 M 20 x 1,5 M 25 x 1,5	≥ 5	≥ 3	2 ... 6,5	1 ... 6,5	
M 32 x 1,5 M 40 x 1,5 M 50 x 1,5 M 63 x 1,5	≥ 5	≥ 3	2 ... 8	1 ... 8	

Zubehör und Ersatzteile

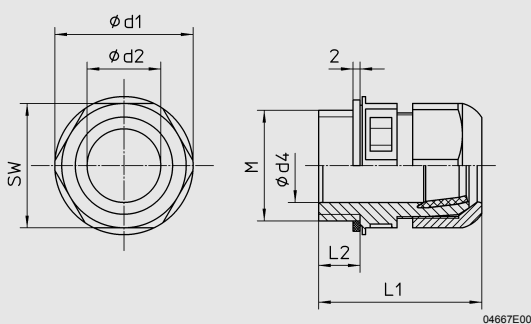
Benennung	Abbildung	Beschreibung	Bestellnummer	Gewicht kg					
Spezialschlüssel	 <small>05263E00</small>	zum Festziehen der Kabel- und Leitungseinführungen bzw. der Hutmuttern							
		für Kabel- und Leitungseinführungen							
		Gewindegröße			Typ	Verpack.- einheit			
		M 16 x 1,5			8161/.-M16-9	1	5986130	0,120	
		M 20 x 1,5			8161/.-M20-13	1	5986140	0,132	
		M 25 x 1,5			8161/.-M25-17 8161/.-M25-96	1	5986110	0,163	
		M 32 x 1,5			8161/.-M32-21 8161/.-M32-97	1	5986150	0,237	
M 40 x 1,5	8161/.-M40-28	1	5986160	0,274					
Stopfen	 <small>05572E00</small>	aus Polyamid, rot zum Verschließen nicht benutzter Kabel- und Leitungseinführungen							
		für Kabel- und Leitungseinführungen							
		Gewindegröße			Typ	Art der Einführung	Verpack.- einheit		
		M 16 x 1,5			8161/.-M16-9	einfach	50	8161005590	0,061
		M 20 x 1,5			8161/.-M20-13	einfach	50	8161003590	0,140
		M 25 x 1,5			8161/.-M25-17	einfach	25	8161001590	0,130
		M 25 x 1,5			8161/.-M25-96	mehrfach	50	8161007590	0,031
M 32 x 1,5	8161/.-M32-21	einfach	25	8161008590	0,206				
M 32 x 1,5	8161/.-M32-97	mehrfach	50	8161006590	0,044				
Flachdichtung	 <small>04968E00</small>	als Zusatzdichtung bei erschwerten Montagebedingungen							
		für Kabel- und Leitungseinführungen							
		Gewindegröße			Typ	Verpack.- einheit			
		M 16 x 1,5			8161/.-M16-9	50	8161001950	0,017	
		M 20 x 1,5			8161/.-M20-13	50	8161002950	0,022	
		M 25 x 1,5			8161/.-M25-..	50	8161003950	0,023	
		M 32 x 1,5			8161/.-M32-..	25	8161004950	0,014	
		M 40 x 1,5			8161/.-M40-28	10	8161005950	0,012	
M 50 x 1,5	8161/.-M50-35	4	8161006950	0,007					
M 63 x 1,5	8161/.-M63-48	1	8161007950	0,003					

STAHL

Zubehör und Ersatzteile

Benennung	Abbildung	Beschreibung	Bestellnummer	Gewicht kg
Gegenmutter		Messing, vernickelt; zum Befestigen der Leitungseinführungen in Durchgangsbohrungen für Kabel- und Leitungseinführungen		
		Gewindegröße Typ Verpack.- einheit		
		M 16 x 1,5 8161/-.M16-9 50	8161001910	0,135
		M 20 x 1,5 8161/-.M20-13 50	8161002910	0,241
		M 25 x 1,5 8161/-.M25-... 50	8161003910	0,348
		M 32 x 1,5 8161/-.M32-... 25	8161004910	0,267
		M 40 x 1,5 8161/-.M40-28 10	8161005910	0,218
		M 50 x 1,5 8161/-.M50-35 4	8161006910	0,109
M 63 x 1,5 8161/-.M63-48 1	8161007910	0,054		

Maßzeichnungen (alle Maße in mm) - Änderungen vorbehalten



Gewinde- größe M	Maße [mm]						Klemm- bereich	d2	d4
	SW	d1	l1		l2				
			min.	max.					
M 16 x 1,5	20	22	31	37	9	4 ... 9	10,3	9,3	
M 20 x 1,5	24	27	36	45	10	6 ... 13	13,3	13,3	
M 25 x 1,5	29	32	38	47	10	7 ... 17	17,3	17,3	
	29	32	38	47	10	4 x 3 ... 6			
M 32 x 1,5	36	40	42	51	12	13 ... 21	21,3	21,3	
	36	40	42	51	12	4 x 5 ... 7			
M 40 x 1,5	46	51	52	65	12	17 ... 28	28,3	30	
M 50 x 1,5	55	61	59	72	14	23 ... 35	35,3	40	
M 63 x 1,5	68	75	64	78	15	31 ... 48	48,3	53	

Änderungen der technischen Daten, Maße, Gewichte, Konstruktionen und der Liefermöglichkeiten bleiben vorbehalten.
Die Abbildungen sind unverbindlich.