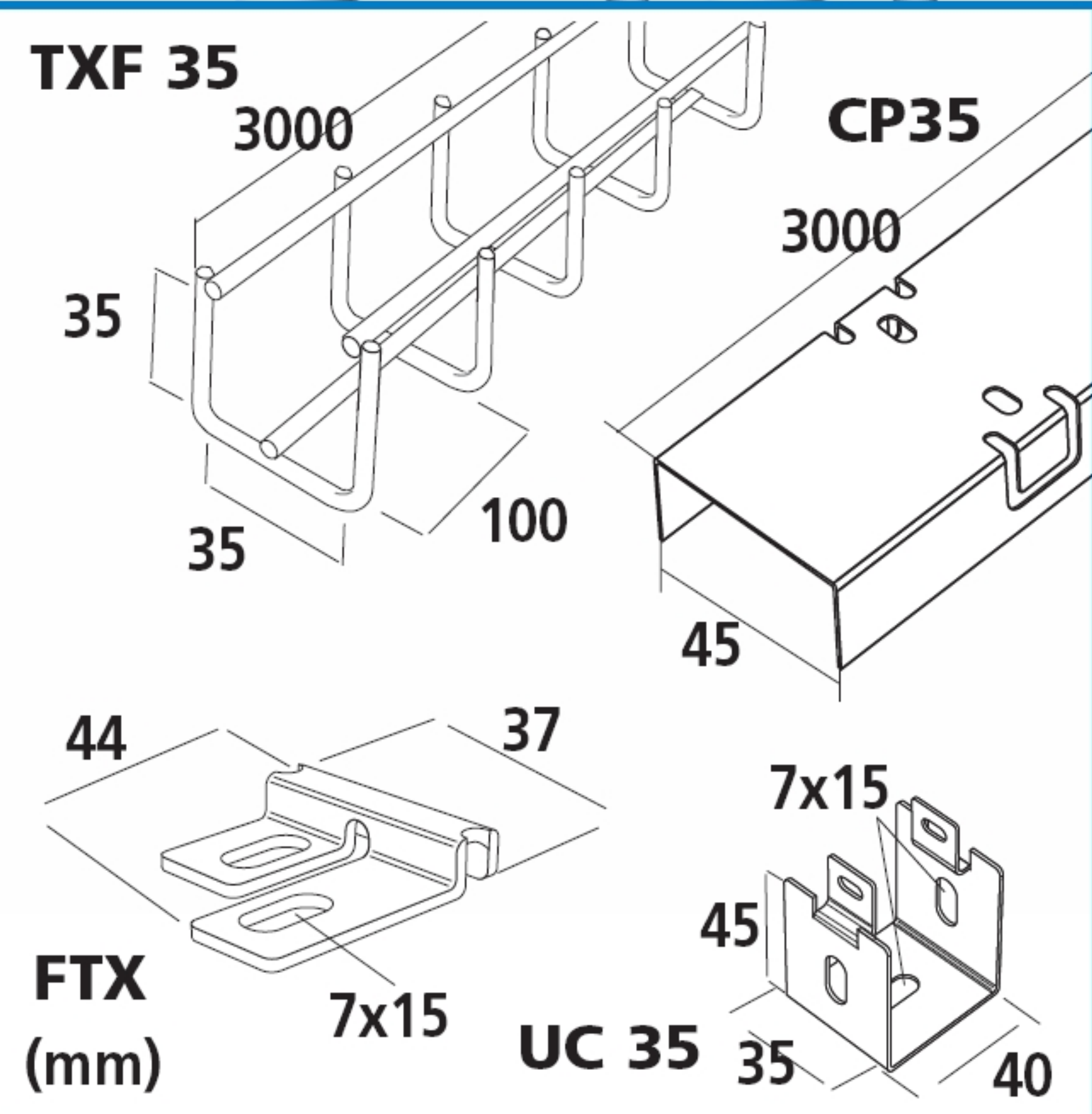
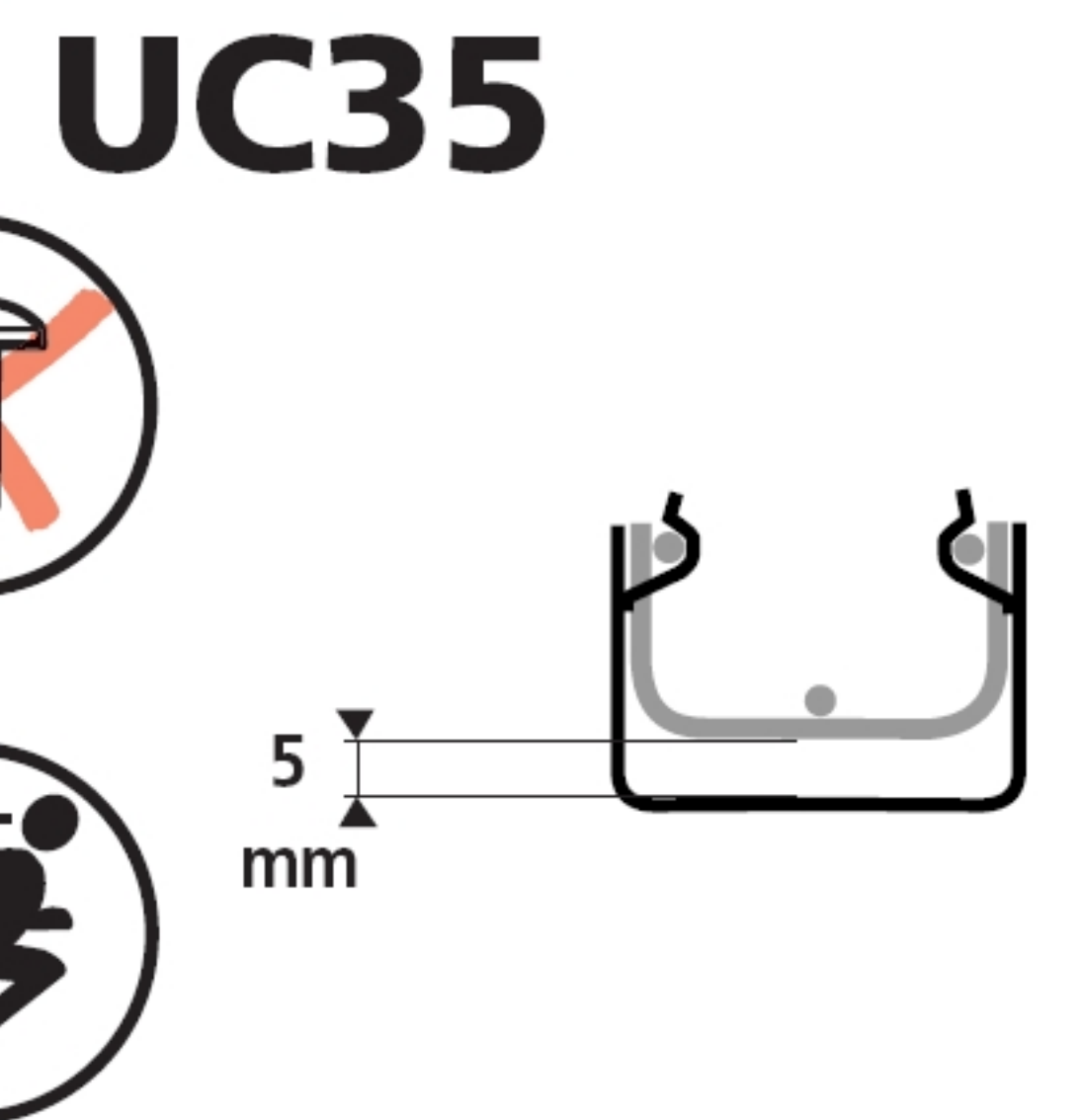
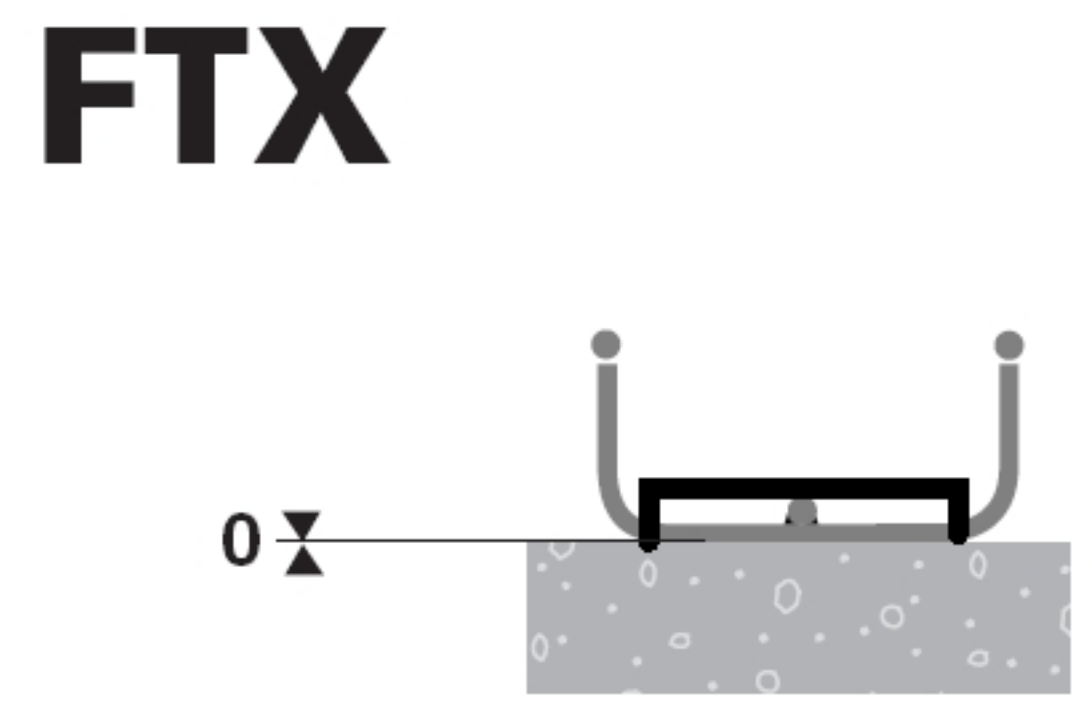
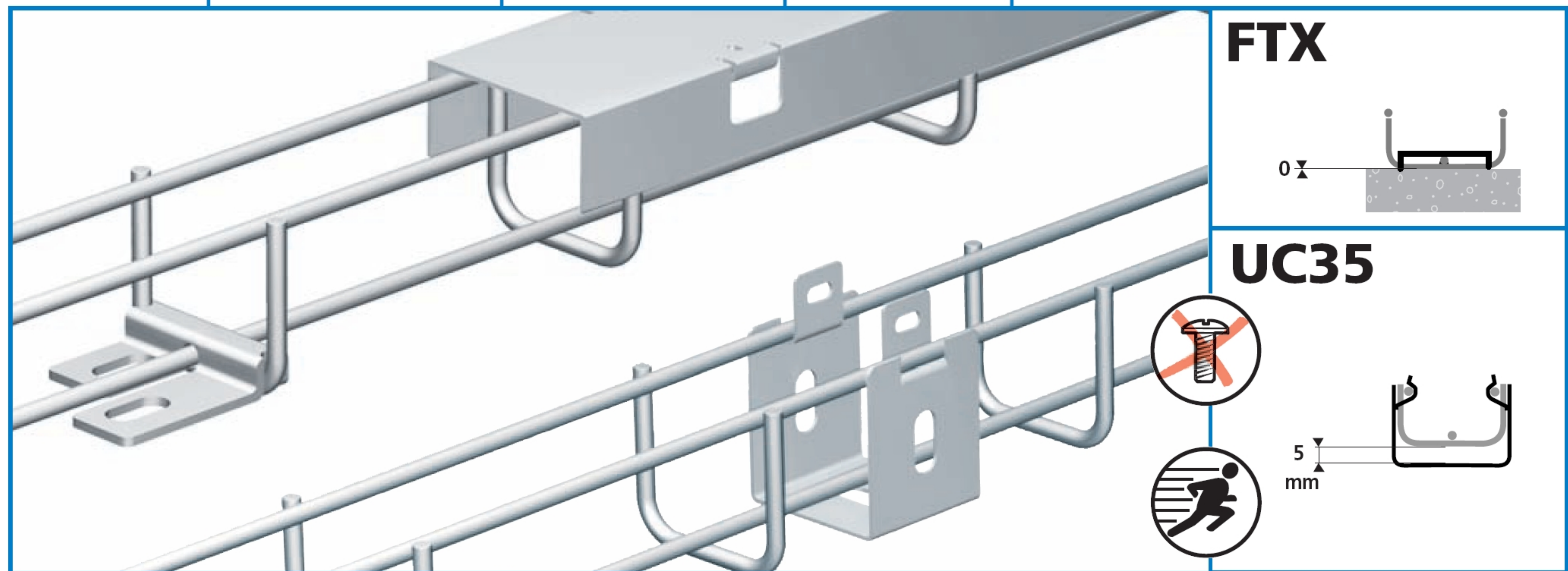


TXF35 \updownarrow 35 mm \leftrightarrow 35 mm \rightleftarrows 3 m



	l	KG	GS	EZ	GC	304L	316L
	mm	Kg/m					
TXF 35	35	0,50	-	755 001	755 003	755 008	755 004
CP 35	45	0,40	755 100	-	755 103	-	755 104
	mm	Kg/l					
UC 35	35	0,05	586 160	-	586 163	-	586 164
FTX	37	0,02	586 180	-	DC 586 183	-	586 184