

NS 35/15 PERF 1155MM

Artikelnummer: 1207695

<http://eshop.phoenixcontact.de/phoenix/treeViewClick.do?UID=1207695>

Tragschiene NS 35, gelocht, Höhe 15 mm, Länge 1155 mm

Kaufmännische Daten

GTIN (EAN)	4017918936020
Hinweis	Auftragsgebundene Fertigung
VPE	10 Stk.
Zolltarif	72166190
Produktschlüssel	03202
Katalogseitenangabe	Seite 694 (CL-2009)

Produkthinweise

WEEE/RoHS konform seit:
13.07.2006

<http://download.phoenixcontact.de>
Bitte beachten Sie, dass die hier angegebenen Daten dem Online-Katalog entnommen sind. Die vollständigen Informationen und Daten entnehmen Sie bitte der Anwenderdokumentation. Es gelten die Allgemeinen Nutzungsbedingungen für Internet-Downloads.

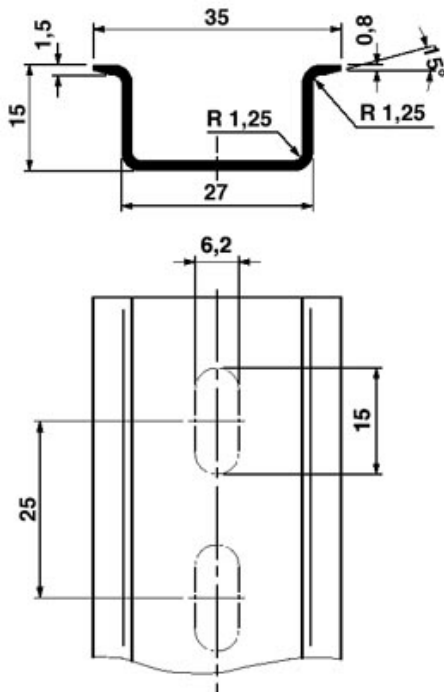
Technische Daten

Allgemeine Daten

Höhe	15 mm
Länge	1155 mm
Breite	35 mm
Material	Stahl
Farbe	silberfarben

Zeichnungen

Maßzeichnung



Adresse

PHOENIX CONTACT GmbH & Co. KG
Flachmarktstr. 8
32825 Blomberg, Germany
Tel +49 5235 3 00
Fax +49 5235 3 1200
<http://www.phoenixcontact.com>



© 2010 Phoenix Contact
Technische Änderungen vorbehalten