

W18-3: Umgesetztes Applikations-Know-how, erweiterte Funktionalität, hohe Geräteverfügbarkeit



der Baureihe W18-3 gewählt werden:

WT18-3, mit präziser Hintergrundausblendung ideal für anspruchsvolle Applikationen.

Die Tastweite wird schnell eingestellt, entweder über die klassische Einstellung über Poti oder alternativ über die Doppel-Teach-Taste mit Feineinstellung.

Taster mit Rotlicht-Sender können schnell und exakt auf das Objekt ausgerichtet werden.

Taster mit Infrarot-Licht sind dann sinnvoll, wenn besonders leistungsstarke Taster benötigt werden.

WL18-3, mit Autokollimations-Prinzip zur zuverlässigen Objekterfassung mit besonders gut sichtbarem, kleinem Rotlicht-Lichtfleck.

Dadurch ist schnelles und einfaches Ausrichten möglich.

WS/WE18-3 – ideal für Applikationen, bei denen größere Leistungsreserven benötigt werden.

Mit Autokollimations-Optik zur zuverlässigen Objekterfassung mit besonders gut sichtbarem, kleinem Rotlicht-Lichtfleck.

Die Hauptzielbranchen der W18-3-Baureihe sind:

- Verpackungsindustrie,
- Nahrungs- oder Genussmittelindustrie,
- Lager- und Fördertechnik,
- Holzbearbeitungstechnologie.

	Reflexions-Lichttaster HGA
	Reflexions-Lichtschranken
	Einweg-Lichtschranken

Kunden fordern für die Automatisierungstechnik optische Sensoren, die anspruchsvolle Applikationen zuverlässig lösen, schnellen Prozessgeschwindigkeiten folgen können und unter außergewöhnlichen Einsatzbedingungen eine hohe Verfügbarkeit zeigen.

Die Antwort darauf ist die Baureihe W18-3: die komplette Lichtschrankenfamilie.

In der W18-3-Baureihe steht der reiche Erfahrungsschatz und jahrelanges Anwendungs-Know-how aus vielen tausend Applikationen für den Anwender zur Verfügung. Je nach Aufgabenstellung kann der zweckmäßigste Sensor aus

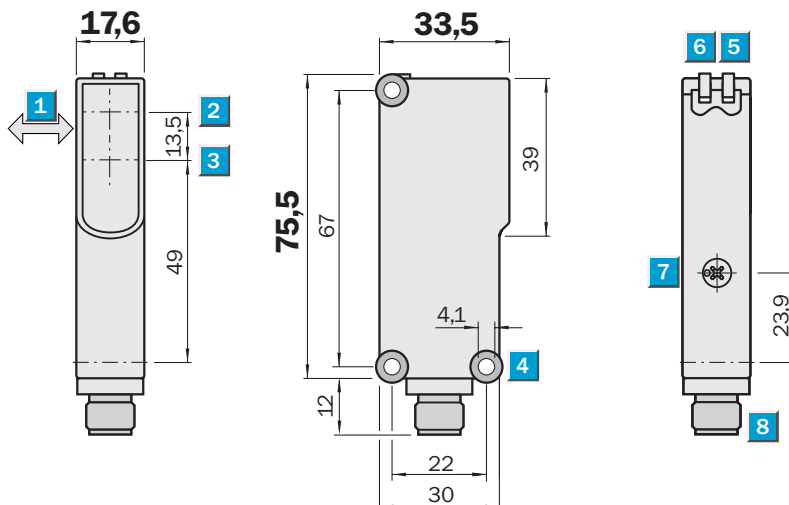
SICK

Tastweite
50 ... 600 mm

Reflexions-Lichttaster

- Präzise Hintergrundausbuchtung, dadurch geeignet für anspruchsvolle Applikationen
- Tastweite einstellbar über Poti
- Unempfindlich gegenüber Fremdlichtquellen (HF-Lampen)
- Funktionssicher bei gegenseitiger Gerätemontage
- Zulässige Betriebsumgebungstemperatur -40 °C ... +60 °C

Maßbild

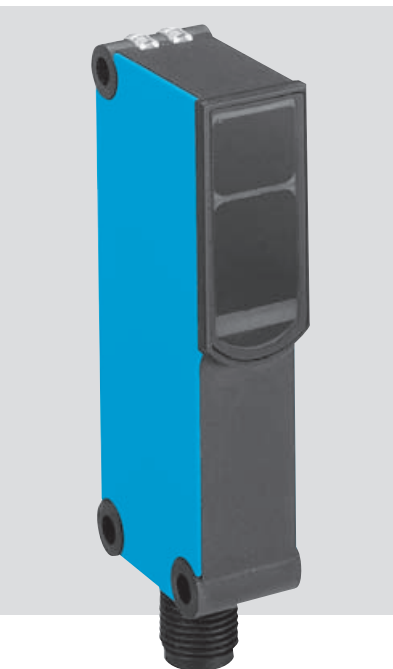


Einstellmöglichkeiten

Alle Typen

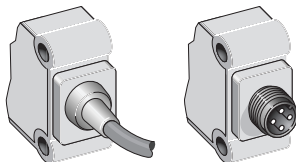


- 1 Vorzugsrichtung des Tastguts
- 2 Mitte Optikachse, Sender
- 3 Mitte Optikachse, Empfänger
- 4 Durchgangsbohrung Ø 4,1 mm
- 5 Anzeige-LED, gelb; Status Lichtempfang
- 6 Anzeige-LED, grün; Betriebsspannung aktiv
- 7 Tastweiteneinsteller, Poti 4-Gang
- 8 M12-Stecker, 4-polig oder Leitung 2 m



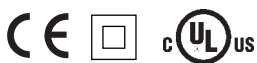
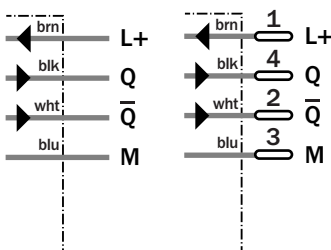
Anschlussart

WT18-3P130	WT18-3P430
WT18-3N130	WT18-3N430



4 x 0,25 mm²

4-polig, M12



Zubehör

Anschlusstechnik

Befestigungstechnik

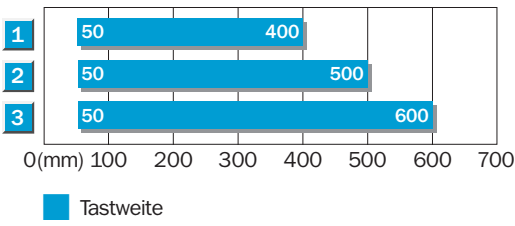
Technische Daten		WT18-3	P130	P430	N130	N430						
Tastweite , einstellbar ¹⁾	50 ... 600 mm, 90 % Remission											
Sichtbereich ⁴⁾	10 ... 600 mm											
Tastweiteneinstellung	über Poti, 4-Gang											
Lichtsender ²⁾ , Lichtart	LED, sichtbares Rotlicht											
Lichtflekdurchmesser	15 mm in 300 mm Entfernung											
Versorgungsspannung U_V	DC 10 ... 30 V ³⁾											
Restwelligkeit ⁴⁾	< 5 V _{SS}											
Stromaufnahme ⁵⁾	< 40 mA											
Ausgangsstrom I_A max.	< 100 mA											
Schaltausgang	PNP, antivalent											
	NPN, antivalent											
Ansprechzeit ⁶⁾	< 700 µs											
Schaltfolge max. ⁷⁾	700/s											
Anschlussart	Leitung ⁸⁾ , 2 m, 4-adrig											
	M12-Stecker, 4-polig											
VDE-Schutzklasse Leitung ⁹⁾	<input type="checkbox"/>											
Schutzschaltungen ¹⁰⁾	A, B, C											
Schutzart	IP 67											
Umgebungstemperatur	Betrieb -40 °C ... +60 °C											
	Lager -40 °C ... +75 °C											
Gewicht	mit Leitung, 2 m, ca. 120 g											
	mit M12-Stecker, ca. 40 g											
Gehäusematerial	ABS											

1) Objekt mit 90 % Remission (bezogen auf Standard-Weiß nach DIN 5033)
 2) Mittlere Lebensdauer 100.000 h bei T_U = +25 °C
 3) Grenzwerte; Betrieb in kurzschlussgeschützten Netzen max. 8 A
 4) Darf U_V-Toleranzen nicht über- oder unterschreiten
 5) Ohne Last
 6) Signallauf bei ohmscher Last
 7) Bei Hell-/Dunkel-Verhältnis 1:1
 8) Unter 0 °C Leitung nicht verformen
 9) Bemessungsspannung DC 50 V
 10) A = U_V-Anschlüsse verpolsicher
 B = Ausgänge kurzschlussgeschützt
 C = Störpulsunterdrückung

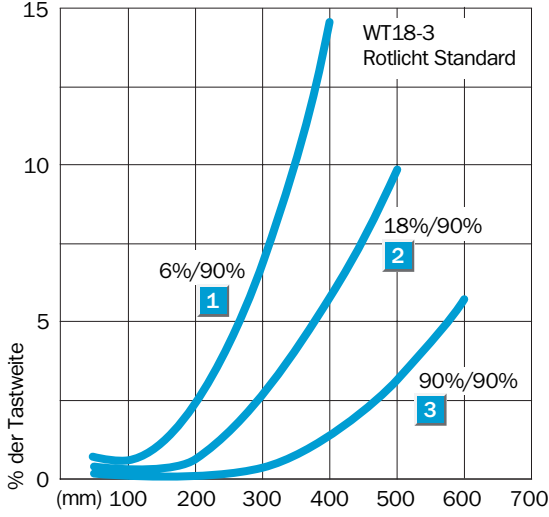
Tastweiteneinstellung über Poti

- Objekt im Strahlengang positionieren.
- Poti nach rechts drehen bis gelbe LED konstant leuchtet = Objekt wird sicher detektiert.
- Bei Bedarf Feinkorrektur des Tastabstandes zur Anpassung an die Applikationsbedingungen:
 minimale Rechtsdrehung des Potis = Tastabstand wird erhöht,
 minimale Linksdrehung des Potis = Tastabstand wird verringert.

Tastweite



- | | |
|---|--|
| 1 | Tastbereich auf Schwarz, 6 % Remission |
| 2 | Tastbereich auf Grau, 18 % Remission |
| 3 | Tastbereich auf Weiß, 90 % Remission |



Bestell-Information

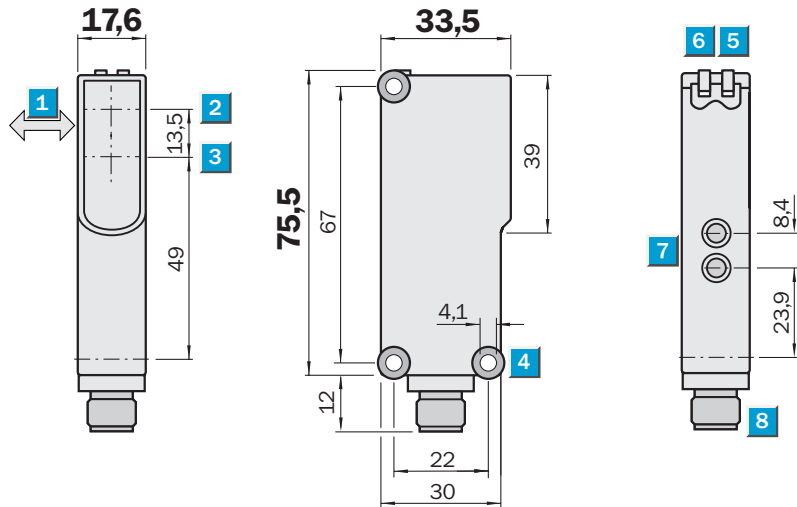
Typ	Bestell-Nr.
WT18-3P130	1025895
WT18-3P430	1025896
WT18-3N130	1025897
WT18-3N430	1025898

Tastweite
50 ... 600 mm

Reflexions-Lichttaster

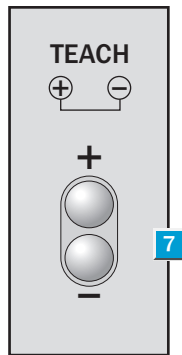
- Präzise Hintergrundausbldung, dadurch geeignet für anspruchsvolle Applikationen
- Tastweite einstellbar durch Teach-in-Verfahren über Doppel-Teach-Taste
- Unempfindlich gegenüber Fremdlichtquellen (HF-Lampen)
- Funktionssicher bei gegenseitiger Gerätemontage
- Zulässige Betriebsumgebungstemperatur -40 °C ... +60 °C

Maßbild

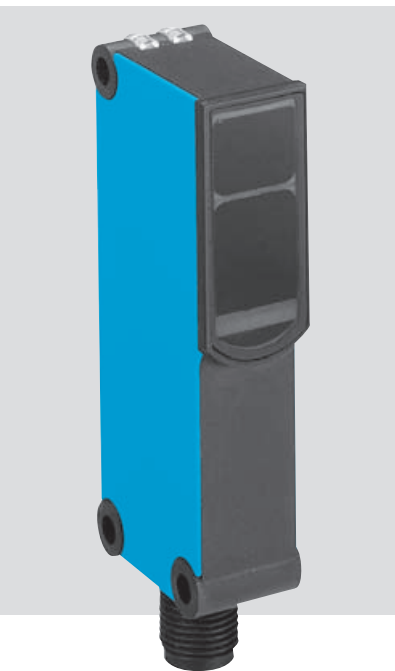


Einstellmöglichkeiten

Alle Typen

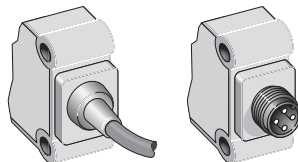


- 1 Vorzugsrichtung des Tastguts
- 2 Mitte Optikachse, Sender
- 3 Mitte Optikachse, Empfänger
- 4 Durchgangsbohrung Ø 4,1 mm
- 5 Anzeige-LED, gelb; Status Lichtempfang
- 6 Anzeige-LED, grün; Betriebsspannung aktiv
- 7 Tastweiteneinsteller, Doppel-Teach-Taste
- 8 M12-Stecker, 4-polig oder Leitung 2 m

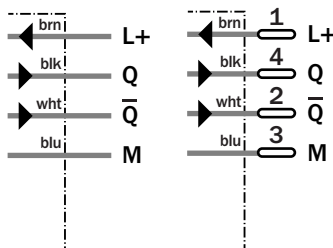


Anschlussart

WT18-3P131	WT18-3P431
	WT18-3N431



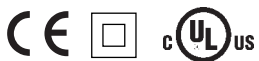
4 x 0,25 mm ²	4-polig, M12
--------------------------	--------------



Zubehör

Anschlusstechnik

Befestigungstechnik



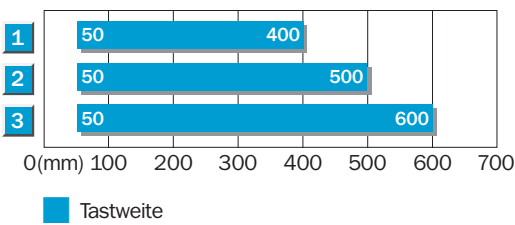
Technische Daten		WT18-3	P131	P431	N431						
Tastweite , einstellbar ¹⁾	50 ... 600 mm, 90 % Remission										
Sichtbereich ⁴⁾	10 ... 600 mm										
Tastweiteneinstellung	Teach-in, über Doppel-Teach-Taste										
Feineinstellung	manuell über „+“- und „-“-Tasten										
Lichtsender ²⁾ , Lichtart	LED, sichtbares Rotlicht										
Lichtflekdurchmesser	15 mm in 300 mm Entfernung										
Versorgungsspannung U_V	DC 10 ... 30 V ³⁾										
Restwelligkeit ⁴⁾	< 5 V _{SS}										
Stromaufnahme ⁵⁾	< 40 mA										
Ausgangsstrom I_A max.	< 100 mA										
Schaltausgang	PNP, antivalent										
	NPN, antivalent										
Ansprechzeit ⁶⁾	< 700 µs										
Schaltfolge max. ⁷⁾	700/s										
Anschlussart	Leitung ⁸⁾ , 2 m, 4-adrig										
	M12-Stecker, 4-polig										
VDE-Schutzklasse Leitung ⁹⁾	<input type="checkbox"/>										
Schutzschaltungen ¹⁰⁾	A, B, C										
Schutzart	IP 67										
Umgebungstemperatur	Betrieb -40 °C ... +60 °C										
	Lager -40 °C ... +75 °C										
Gewicht	mit Leitung, 2 m, ca. 120 g										
	mit M12-Stecker, ca. 40 g										
Gehäusematerial	ABS										

1) Objekt mit 90 % Remission (bezogen auf Standard-Weiß nach DIN 5033)
 2) Mittlere Lebensdauer 100.000 h bei T_J = +25 °C
 3) Grenzwerte; Betrieb in kurzschlussgeschützten Netzen max. 8 A
 4) Darf U_V-Toleranzen nicht über- oder unterschreiten
 5) Ohne Last
 6) Signallauf bei ohmscher Last
 7) Bei Hell-/Dunkel-Verhältnis 1:1
 8) Unter 0 °C Leitung nicht verformen
 9) Bemessungsspannung DC 50 V
 10) A = U_V-Anschlüsse verpolsicher
 B = Ausgänge kurzschlussgeschützt
 C = Störpulsunterdrückung

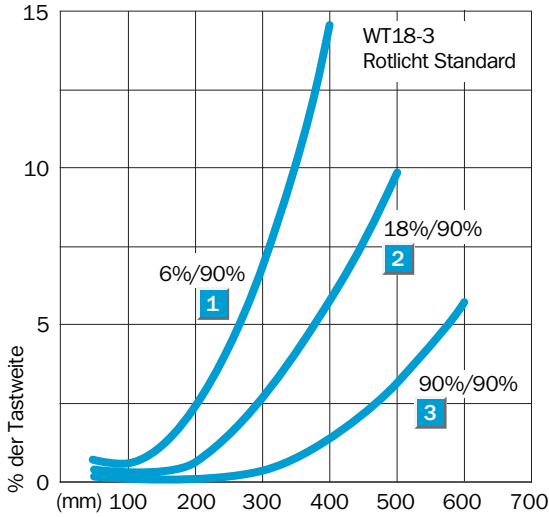
Teach-in-Prozedur über Doppel-Teach-Taste

- Objekt im Strahlengang positionieren.
- Gleichzeitig beide Tasten drücken (**ca. 2 s**) bis gelbe LED blinkt = Objekt wird erfasst.
Bei Tastenbestätigung kürzer 2 s erfolgt kein Teachen = Manipulationsschutz.
- Tasten loslassen; gelbe LED leuchtet konstant = Objekt wird sicher detektiert.
- Bei Bedarf Feinkorrektur des Tastabstandes zur Anpassung an die Applikationsbedingungen:
 „+“-Taste drücken (**ca. 0,5 s**) = Tastabstand wird erhöht,
 „-“-Taste drücken (**ca. 0,5 s**) = Tastabstand wird verringert.
 Bei Tastenbestätigung kürzer 0,5 s erfolgt keine Korrektur = Manipulationsschutz.
 Pro Tastendruck blinkt gelbe LED auf.
- Geteachte Tastweite wird gespeichert.

Tastweite



1	Tastbereich auf Schwarz, 6 % Remission
2	Tastbereich auf Grau, 18 % Remission
3	Tastbereich auf Weiß, 90 % Remission



Bestell-Information

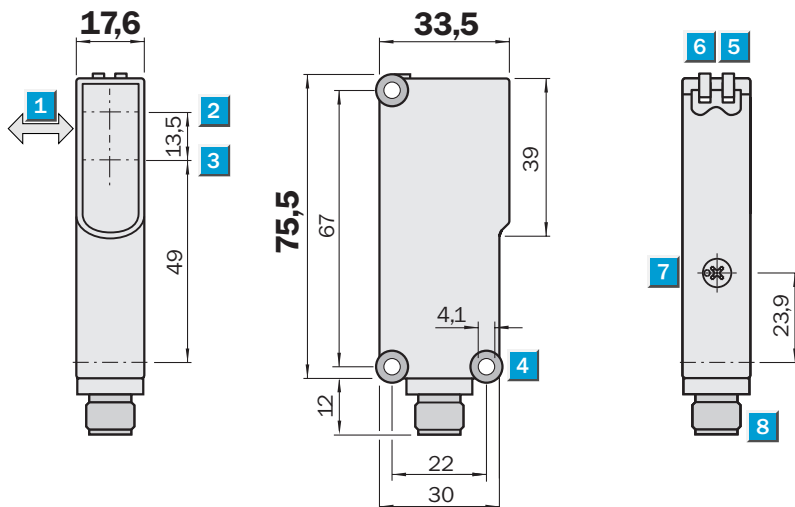
Typ	Bestell-Nr.
WT18-3P131	1026034
WT18-3P431	1026032
WT18-3N431	1026035

Tastweite
50 ... 700 mm

Reflexions-Lichttaster

- Präzise Hintergrundausbuchtung, dadurch geeignet für anspruchsvolle Applikationen
- Tastweite einstellbar über Poti
- Unempfindlich gegenüber Fremdlichtquellen (HF-Lampen)
- Funktionssicher bei gegenseitiger Gerätemontage
- Zulässige Betriebsumgebungstemperatur -40 °C ... +60 °C

Maßbild

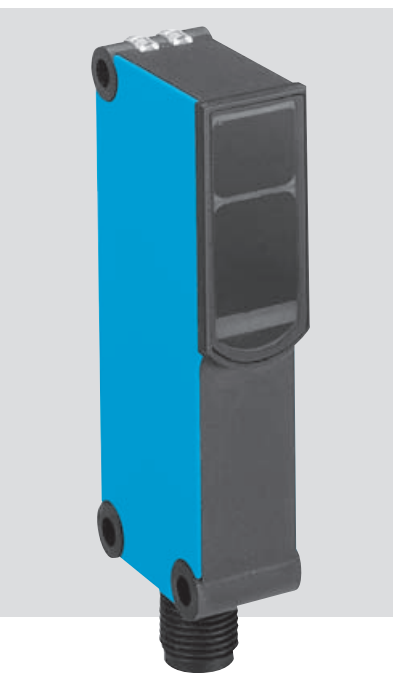


Einstellmöglichkeiten

Alle Typen

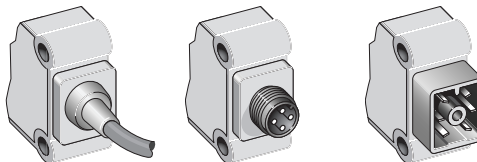


- 1 Vorzugsrichtung des Tastguts
- 2 Mitte Optikachse, Sender
- 3 Mitte Optikachse, Empfänger
- 4 Durchgangsbohrung Ø 4,1 mm
- 5 Anzeige-LED, gelb; Status Lichtempfang
- 6 Anzeige-LED, grün; Betriebsspannung aktiv
- 7 Tastweiteneinsteller, Poti 4-Gang
- 8 M12-Stecker, 4-polig oder Leitung 2 m oder Würfelstecker, 6-polig



Anschlussart

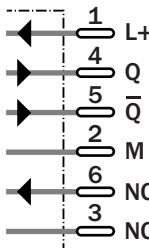
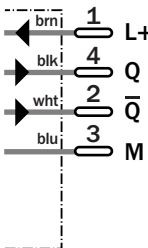
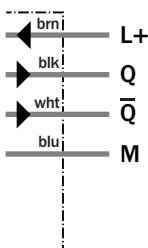
WT18-3P110	WT18-3P410	WT18-3P610
WT18-3N110	WT18-3N410	WT18-3N610



4 x 0,25 mm²

4-polig, M12

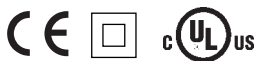
6-polig



Zubehör

Anschlusstechnik

Befestigungstechnik



Technische Daten WT18-3 P110 P410 P610 N110 N410 N610

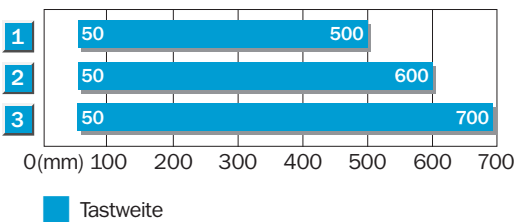
Tastweite , einstellbar ¹⁾	50 ... 700 mm, 90 % Remission						
Sichtbereich ⁴⁾	10 ... 700 mm						
Tastweiteneinstellung	über Poti, 4-Gang						
Lichtsender ²⁾ , Lichtart	LED, Infrarotlicht						
Lichtfleckdurchmesser	20 mm in 400 mm Entfernung						
Versorgungsspannung U_V	DC 10 ... 30 V ³⁾						
Restwelligkeit ⁴⁾	< 5 V_{SS}						
Stromaufnahme ⁵⁾	< 55 mA						
Ausgangsstrom I_A max.	< 100 mA						
Schaltausgang	PNP, antivalent						
	NPN, antivalent						
Ansprechzeit ⁶⁾	< 700 μ s						
Schaltfolge max. ⁷⁾	700/s						
Anschlussart	Leitung ⁸⁾ , 2 m, 4-adrig						
	M12-Stecker, 4-polig						
	Würfelstecker, 6-polig						
VDE-Schutzklasse Leitung ⁹⁾	<input type="checkbox"/>						
Schutzschaltungen ¹⁰⁾	A, B, C						
Schutzart	IP 67						
	IP 65						
Umgebungstemperatur	Betrieb -40 °C ... +60 °C						
	Lager -40 °C ... +75 °C						
Gewicht	mit Leitung, 2 m, ca. 120 g						
	mit M12-Stecker, ca. 40 g						
	mit Würfelstecker, ca. 40 g						
Gehäusematerial	ABS						

1) Objekt mit 90 % Remission (bezogen auf Standard-Weiß nach DIN 5033)
 2) Mittlere Lebensdauer 100.000 h bei $T_{Uj} = +25$ °C
 3) Grenzwerte; Betrieb in kurzschlussgeschützten Netzen max. 8 A
 4) Darf U_V -Toleranzen nicht über- oder unterschreiten
 5) Ohne Last
 6) Signallauf bei ohmscher Last
 7) Bei Hell-/Dunkel-Verhältnis 1:1
 8) Unter 0 °C Leitung nicht verformen
 9) Bemessungsspannung DC 50 V
 10) A = U_V -Anschlüsse verpolsicher
 B = Ausgänge kurzschlussgeschützt
 C = Störpulsunterdrückung

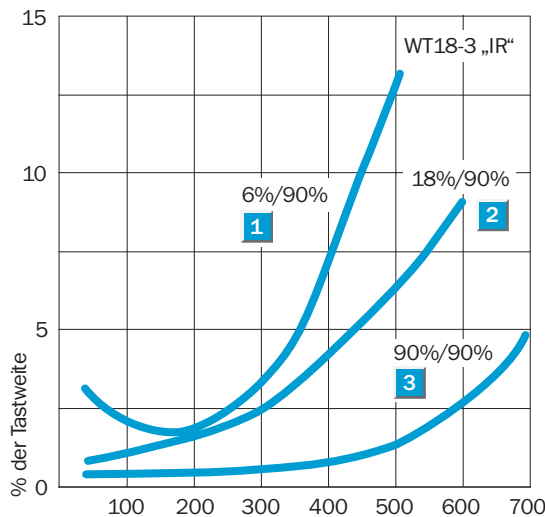
Tastweiteneinstellung über Poti

- Objekt im Strahlengang positionieren.
- Poti nach rechts drehen bis gelbe LED konstant leuchtet = Objekt wird sicher detektiert.
- Bei Bedarf Feinkorrektur des Tastabstandes zur Anpassung an die Applikationsbedingungen:
 minimale Rechtsdrehung des Potis = Tastabstand wird erhöht,
 minimale Linksdrehung des Potis = Tastabstand wird verringert.

Tastweite



- | | |
|---|--|
| 1 | Tastbereich auf Schwarz, 6 % Remission |
| 2 | Tastbereich auf Grau, 18 % Remission |
| 3 | Tastbereich auf Weiß, 90 % Remission |



Bestell-Information

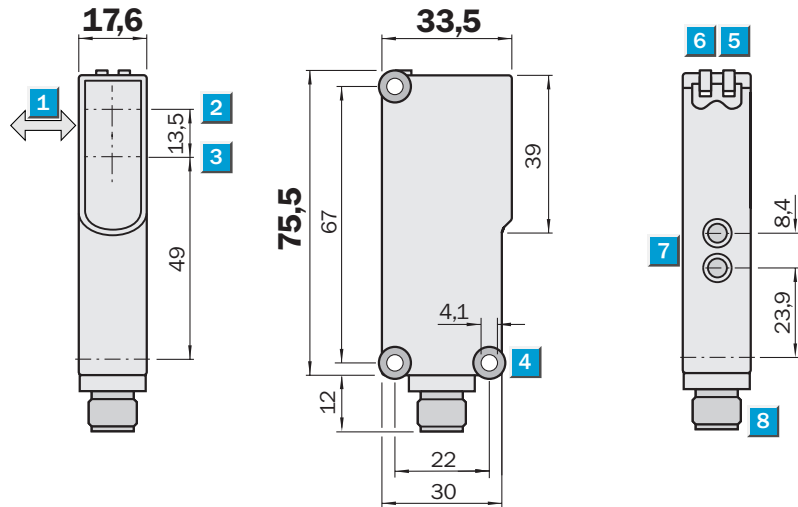
Typ	Bestell-Nr.
WT18-3P110	1025887
WT18-3P410	1025889
WT18-3P610	1025890
WT18-3N110	1025891
WT18-3N410	1025893
WT18-3N610	1025894

Tastweite
50 ... 700 mm

Reflexions-Lichttaster

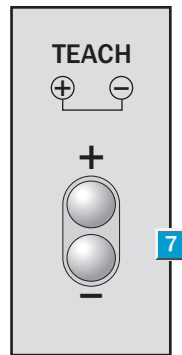
- Präzise Hintergrundausbldung, dadurch geeignet für anspruchsvolle Applikationen
- Tastweite einstellbar über Doppel-Teach-Taste
- Unempfindlich gegenüber Fremdlichtquellen (HF-Lampen)
- Funktionssicher bei gegenseitiger Gerätemontage
- Zulässige Betriebsumgebungstemperatur -40 °C ... +60 °C

Maßbild



Einstellmöglichkeiten

Alle Typen



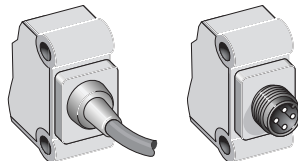
- 1 Vorzugsrichtung des Tastguts
- 2 Mitte Optikachse, Sender
- 3 Mitte Optikachse, Empfänger
- 4 Durchgangsbohrung Ø 4,1 mm
- 5 Anzeige-LED, gelb; Status Lichtempfang
- 6 Anzeige-LED, grün; Betriebsspannung aktiv
- 7 Tastweiteneinsteller, Doppel-Teach-Taste
- 8 M12-Stecker, 4-polig oder Leitung 2 m



Anschlussart

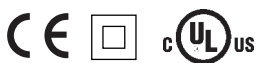
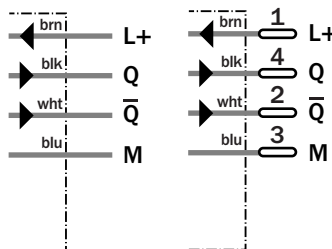
WT18-3P111

WT18-3P411



4 x 0,25 mm²

4-polig, M12



Zubehör

Anschlusstechnik

Befestigungstechnik

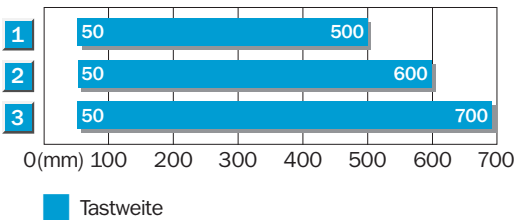
Technische Daten		WT18-3	P111	P411								
Tastweite , einstellbar ¹⁾	50 ... 700 mm, 90 % Remission											
Sichtbereich ⁴⁾	10 ... 700 mm											
Tastweiteneinstellung	Teach-in, über Doppel-Teach-Taste											
Feineinstellung	manuell über „+“- und „-“-Taste											
Lichtsender ²⁾ , Lichtart	LED, Infrarotlicht											
Lichtfleckdurchmesser	20 mm in 400 mm Entfernung											
Versorgungsspannung U_V	DC 10 ... 30 V ³⁾											
Restwelligkeit ⁴⁾	< 5 V _{SS}											
Stromaufnahme ⁵⁾	< 55 mA											
Ausgangsstrom I_A max.	< 100 mA											
Schaltausgang	PNP, antivalent											
	NPN, antivalent											
Ansprechzeit ⁶⁾	< 700 µs											
Schaltfolge max. ⁷⁾	700/s											
Anschlussart	Leitung ⁸⁾ , 2 m, 4-adrig											
	M12-Stecker, 4-polig											
VDE-Schutzklasse ⁹⁾	□											
Schutzschaltungen ¹⁰⁾	A, B, C											
Schutzart	IP 67											
Umgebungstemperatur	Betrieb -40 °C ... +60 °C											
	Lager -40 °C ... +75 °C											
Gewicht	mit Leitung, 2 m, ca. 120 g											
	mit M12-Stecker, ca. 40 g											
Gehäusematerial	ABS											

1) Objekt mit 90 % Remission (bezogen auf Standard-Weiß nach DIN 5033)
 2) Mittlere Lebensdauer 100.000 h bei T_U = +25 °C
 3) Grenzwerte; Betrieb in kurzschlussgeschützten Netzen max. 8 A
 4) Darf U_V-Toleranzen nicht über- oder unterschreiten
 5) Ohne Last
 6) Signallauf bei ohmscher Last
 7) Bei Hell-/Dunkel-Verhältnis 1:1
 8) Unter 0 °C Leitung nicht verformen
 9) Bemessungsspannung DC 50 V
 10) A = U_V-Anschlüsse verpolsicher
 B = Ausgänge kurzschlussgeschützt
 C = Störpulsunterdrückung

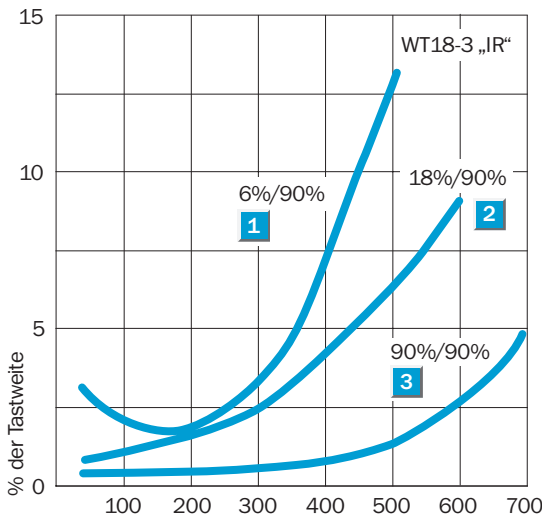
Teach-in-Prozedur über Doppel-Teach-Taste

- Objekt im Strahlengang positionieren.
- Gleichzeitig beide Tasten drücken (**ca. 2 s**) bis gelbe LED blinkt = Objekt wird erfasst.
Bei Tastenbestätigung kürzer 2 s erfolgt kein Teachen = Manipulationsschutz.
- Tasten loslassen; gelbe LED leuchtet konstant = Objekt wird sicher detektiert.
- Bei Bedarf Feinkorrektur des Tastabstandes zur Anpassung an die Applikationsbedingungen:
 „+“-Taste drücken (**ca. 0,5 s**) = Tastabstand wird erhöht,
 „-“-Taste drücken (**ca. 0,5 s**) = Tastabstand wird verringert.
 Bei Tastenbestätigung kürzer 0,5 s erfolgt keine Korrektur = Manipulationsschutz.
 Pro Tastendruck blinkt gelbe LED auf.
- Geteachte Tastweite wird gespeichert.

Tastweite



- | | |
|---|--|
| 1 | Tastbereich auf Schwarz, 6 % Remission |
| 2 | Tastbereich auf Grau, 18 % Remission |
| 3 | Tastbereich auf Weiß, 90 % Remission |



Bestell-Information

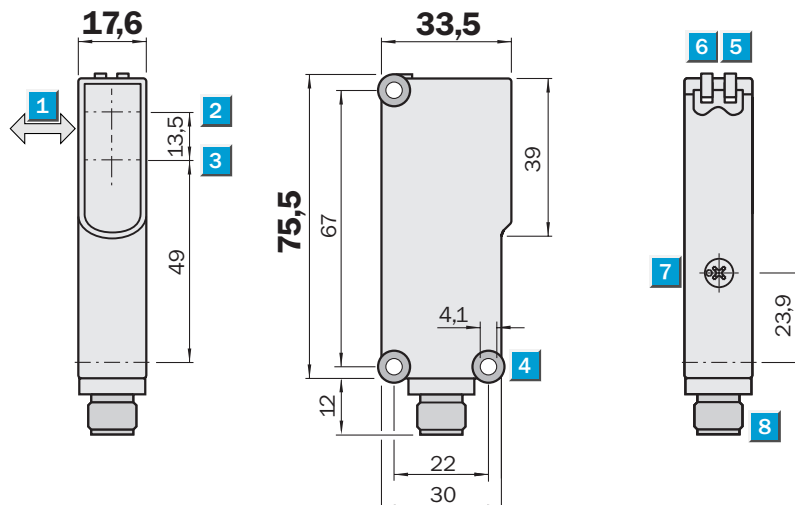
Typ	Bestell-Nr.
WT18-3P111	1026033
WT18-3P411	1026031

Tastweite
50 ... 1000 mm

Reflexions-Lichttaster

- Präzise Hintergrundausbuchtung, dadurch geeignet für anspruchsvolle Applikationen
- Tastweite einstellbar über Poti
- Unempfindlich gegenüber Fremdlichtquellen (HF-Lampen)
- Funktionssicher bei gegenseitiger Gerätemontage
- Zulässige Betriebsumgebungstemperatur $-40\text{ °C} \dots +60\text{ °C}$

Maßbild



Einstellmöglichkeiten

Alle Typen



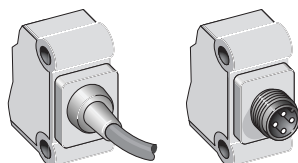
- 1 Vorzugsrichtung des Tastguts
- 2 Mitte Optikachse, Sender
- 3 Mitte Optikachse, Empfänger
- 4 Durchgangsbohrung $\varnothing 4,1\text{ mm}$
- 5 Anzeige-LED, gelb; Status Lichtempfang
- 6 Anzeige-LED, grün; Betriebsspannung aktiv
- 7 Tastweiteneinsteller, Poti 4-Gang
- 8 M12-Stecker, 4-polig oder Leitung 2 m



Anschlussart

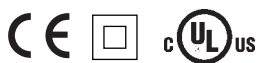
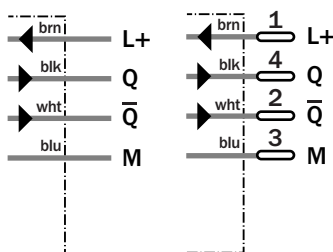
WT18-3P120

WT18-3P420



4 x 0,25 mm²

4-polig, M12



Zubehör

Anschlusstechnik

Befestigungstechnik

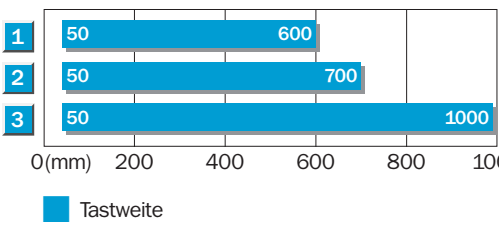
Technische Daten		WT18-3	P120	P420								
Tastweite , einstellbar ¹⁾	50 ... 1000 mm, 90 % Remission											
Sichtbereich ⁴⁾	10 ... 1000 mm											
Tastweiteneinstellung	über Poti, 4-Gang											
Lichtsender ²⁾ , Lichtart	LED, Infrarotlicht											
Lichtfleckdurchmesser	30 mm in 600 mm Entfernung											
Versorgungsspannung U_V	DC 10 ... 30 V ³⁾											
Restwelligkeit ⁴⁾	< 5 V _{SS}											
Stromaufnahme ⁵⁾	< 55 mA											
Ausgangsstrom I_A max.	< 100 mA											
Schaltausgang	PNP, antivalent											
Ansprechzeit ⁶⁾	< 700 μ s											
Schaltfolge max. ⁷⁾	700/s											
Anschlussart	Leitung ⁸⁾ , 2 m, 4-adrig											
	M12-Stecker, 4-polig											
VDE-Schutzklasse Leitung ⁹⁾	<input type="checkbox"/>											
Schutzschaltungen ¹⁰⁾	A, B, C											
Schutzart	IP 67											
Umgebungstemperatur	Betrieb -40 °C ... +60 °C											
	Lager -40 °C ... +75 °C											
Gewicht	mit Leitung, 2 m, ca. 120 g											
	mit M12-Stecker, ca. 40 g											
Gehäusematerial	ABS											

1) Objekt mit 90 % Remission (bezogen auf Standard-Weiß nach DIN 5033)
 2) Mittlere Lebensdauer 100.000 h bei $T_U = +25\text{ °C}$
 3) Grenzwerte; Betrieb in kurzschlussgeschützten Netzen max. 8 A
 4) Darf U_V -Toleranzen nicht über- oder unterschreiten
 5) Ohne Last
 6) Signallauf bei ohmscher Last
 7) Bei Hell-/Dunkel-Verhältnis 1:1
 8) Unter 0 °C Leitung nicht verformen
 9) Bemessungsspannung DC 50 V
 10) A = U_V -Anschlüsse verpolsicher
 B = Ausgänge kurzschlussgeschützt
 C = Störimpulsunterdrückung

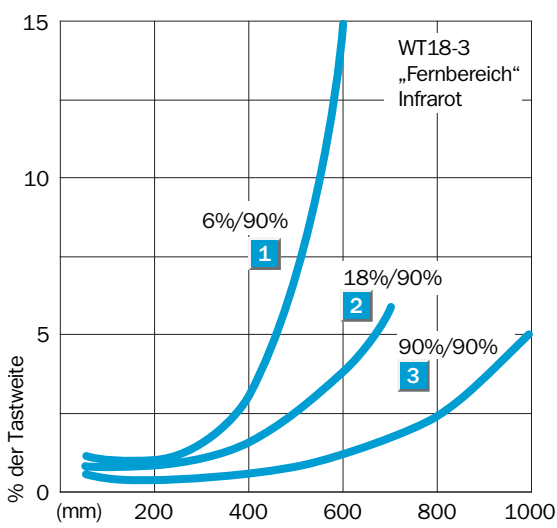
Tastweiteneinstellung über Poti

- Objekt im Strahlengang positionieren.
- Poti nach rechts drehen bis gelbe LED konstant leuchtet = Objekt wird sicher detektiert.
- Bei Bedarf Feinkorrektur des Tastabstandes zur Anpassung an die Applikationsbedingungen:
 minimale Rechtsdrehung des Potis = Tastabstand wird erhöht,
 minimale Linksdrehung des Potis = Tastabstand wird verringert.

Tastweite



- 1 Tastbereich auf Schwarz, 6 % Remission
- 2 Tastbereich auf Grau, 18 % Remission
- 3 Tastbereich auf Weiß, 90 % Remission



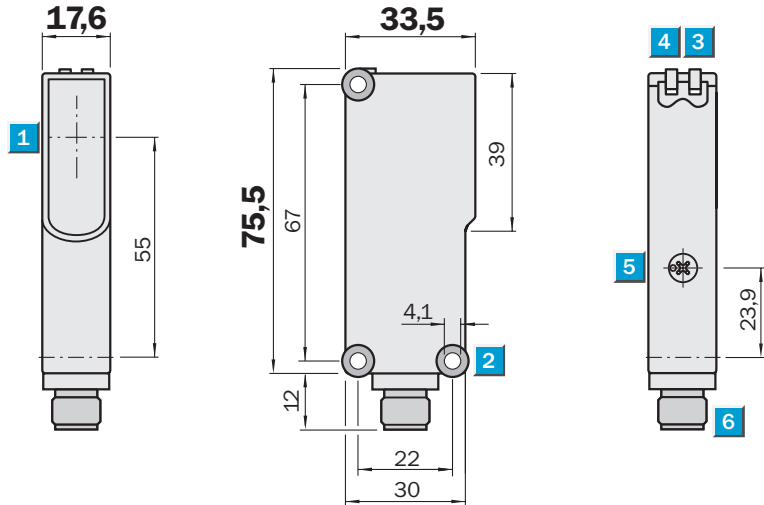
Bestell-Information	
Typ	Bestell-Nr.
WT18-3P120	1025904
WT18-3P420	1025905

Reichweite
7 m

Reflexions-Lichtschanke

- Autokollimations-Prinzip, zuverlässige Objekterfassung
- Unempfindlich gegenüber Fremdlichtquellen (HF-Lampen)
- Funktionssicher bei gegenseitiger Gerätemontage
- Zulässige Betriebsumgebungstemperatur -40 °C ... +60 °C
- Testeingang zur Systemdiagnose (optional)

Maßbild

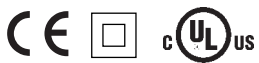
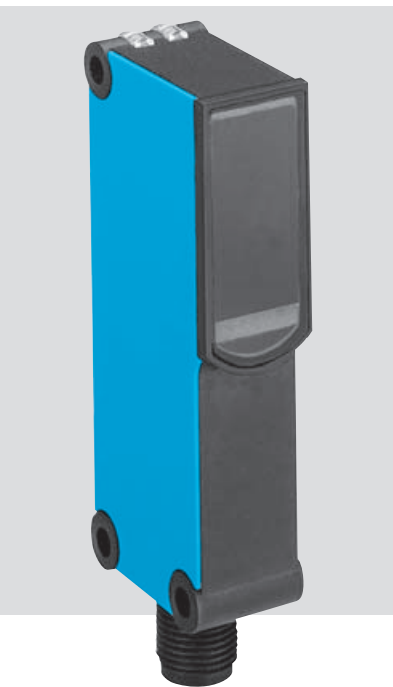


Einstellmöglichkeiten

Alle Typen

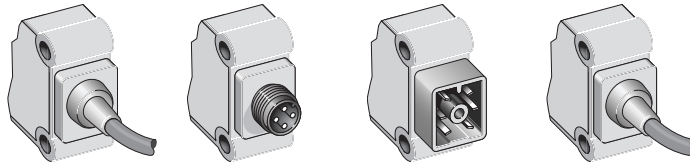


- Mitte Optikachse
- Durchgangsbohrung Ø 4,1 mm
- Anzeige-LED, gelb; Status Lichtempfang
- Anzeige-LED, grün; Betriebsspannung aktiv
- Empfindlichkeitseinsteller, Poti 270°
- M12-Stecker, 4-polig oder Leitung 2 m oder Würfelstecker, 6-polig



Anschlussart

WL18-3P130	WL18-3P430	WL18-3P630	WL18-3P730
WL18-3N130	WL18-3N430	WL18-3N630	WL18-3N730

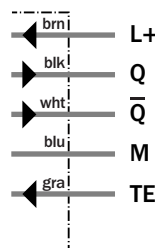
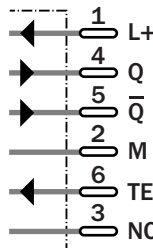
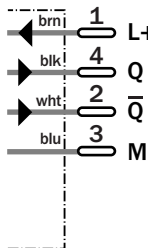
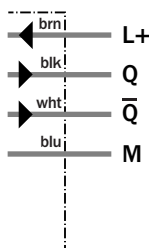


4 x 0,25 mm²

4-polig, M12

6-polig

5 x 0,25 mm²



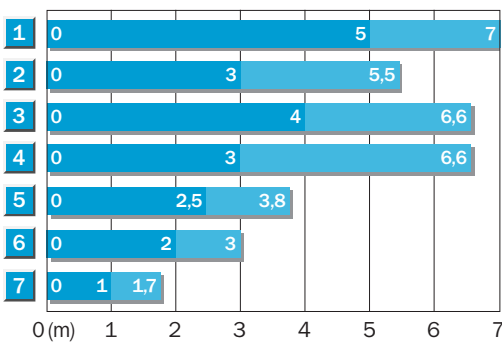
Zubehör

Anschlusstechnik
Befestigungstechnik
Reflektoren

Technische Daten		WL18-3	P130	P430	P630	P730	N130	N430	N630	N730
Reichweite, typ. max./auf Reflektor	7 m/PL80A									
Empfindlichkeit	einstellbar, über Poti, 270°									
Lichtsender ¹⁾ , Lichtart	LED, sichtbares Rotlicht									
Öffnungswinkel	1,8°									
Lichtflechtdurchmesser	40 mm in 2 m Entfernung									
Polfilter	ja									
Versorgungsspannung U_V	DC 10 ... 30 V ²⁾									
Restwelligkeit ³⁾	< 5 V _{SS}									
Stromaufnahme ⁴⁾	< 40 mA									
Ausgangsstrom I_A max.	< 100 mA									
Schaltausgang	PNP, antivalent									
	NPN, antivalent									
Ansprechzeit ⁵⁾	500 µs									
Schaltfolge max. ⁶⁾	1000/s									
Testeingang »TE«	PNP: Sender aus; TE nach 0 V									
	NPN: Sender aus; TE nach V+									
Anschlussart	Leitung ⁷⁾ , 2 m, 4-adrig									
	M12-Stecker, 4-polig									
	Würfelstecker, 6-polig									
	Leitung, 2 m, 5-adrig ⁷⁾									
VDE-Schutzklasse Leitung ⁸⁾	<input type="checkbox"/>									
Schutzschaltungen ⁹⁾	A, B, C									
Schutzart	IP 67									
	IP 65									
Umgebungstemperatur	Betrieb -40 °C ... +60 °C									
	Lager -40 °C ... +75 °C									
Gewicht	mit Leitung, 2 m, ca. 120 g									
	mit M12-Stecker, ca. 40 g									
	mit Würfelstecker, ca. 40 g									
Gehäusematerial	ABS									

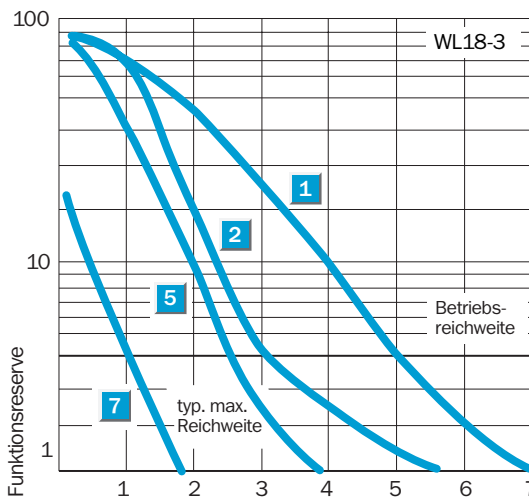
- 1) Mittlere Lebensdauer 100.000 h bei T_J = +25 °C
- 2) Grenzwerte; Betrieb in kurzschlussgeschützten Netzen max. 8 A
- 3) Darf U_V-Toleranzen nicht über- oder unterschreiten
- 4) Ohne Last
- 5) Signallauf bei ohmscher Last
- 6) Bei Hell-/Dunkel-Verhältnis 1:1
- 7) Unter 0 °C Leitung nicht verformen
- 8) Bemessungsspannung DC 50 V
- 9) A = U_V-Anschlüsse verpolsicher
B = Ausgänge kurzschlussgeschützt
C = Störimpulsunterdrückung

Reichweite



■ Betriebsreichweite ■ typ. max. Reichweite

Reflektor-Typ	Betriebsreichweite
1 PL 80 A	0 ... 5,0 m
2 C 110	0 ... 3,0 m
3 PL 50 A	0 ... 4,0 m
4 PL 40 A	0 ... 3,0 m
5 PL 30 A	0 ... 2,5 m
6 PL 20 A	0 ... 2,0 m
7 Reflexfolie Diamond Grade	0 ... 1,0 m



Bestell-Information

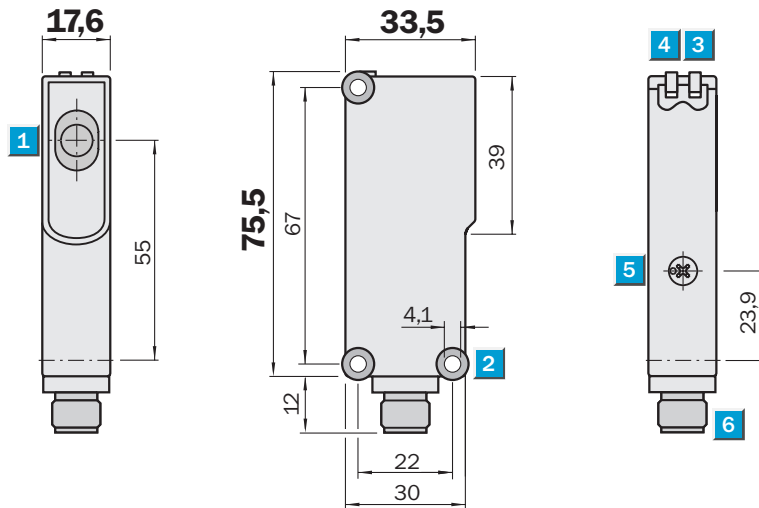
Typ	Bestell-Nr.
WL18-3P130	1025909
WL18-3P430	1025911
WL18-3P630	1025912
WL18-3P730	1026029
WL18-3N130	1025913
WL18-3N430	1025915
WL18-3N630	1025916
WL18-3N730	1026030

Reichweite
7 m

Reflexions-Lichtschranke

- Autokollimations-Prinzip, zuverlässige Objekterfassung
- Unempfindlich gegenüber Fremdlichtquellen (HF-Lampen)
- Funktionssicher bei gegenseitiger Gerätemontage
- Zulässige Betriebsumgebungstemperatur -40 °C ... +60 °C
- Testeingang zur Systemdiagnose (optional)

Maßbild



Einstellmöglichkeiten

Alle Typen



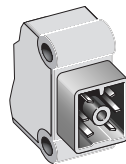
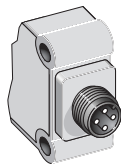
- 1 Mitte Optikachse
- 2 Durchgangsbohrung Ø 4,1 mm
- 3 Anzeige-LED, gelb; Status Lichtempfang
- 4 Anzeige-LED, grün; Betriebsspannung aktiv
- 5 Empfindlichkeitseinsteller, Poti 270°
- 6 M12-Stecker, 4-polig oder Würfelstecker, 6-polig



Anschlussart

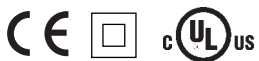
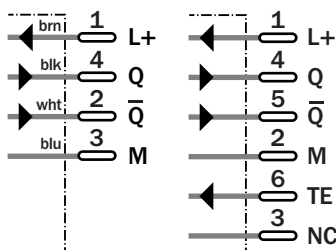
WL18-3P480

WL18-3P680



4-polig, M12

6-polig



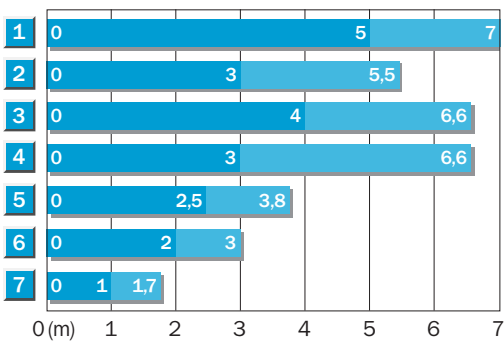
Zubehör
Anschluss technik
Befestigungstechnik
Reflektoren

Technische Daten WL18-3 P480 P680

Reichweite , typ. max./auf Reflektor	7 m/PL80A		
Empfindlichkeit	einstellbar, über Poti, 270°		
Lichtsender 1), Lichtart	LED, sichtbares Rotlicht		
Öffnungswinkel	1,8°		
Lichtfleckdurchmesser	40 mm in 2 m Entfernung		
Polfilter	nein		
Versorgungsspannung U_v	DC 10 ... 30 V 2)		
Restwelligkeit 3)	< 5 V _{SS}		
Stromaufnahme 4)	< 40 mA		
Ausgangsstrom I _A max.	< 100 mA		
Schaltausgang	PNP, antivalent		
Ansprechzeit 5)	500 µs		
Schaltfolge max. 6)	1000/s		
Testeingang »TE«	PNP: Sender aus; TE nach 0 V		
Anschlussart	M12-Stecker, 4-polig		
	Würfelstecker, 6-polig		
VDE-Schutzklasse Leitung 7)	□		
Schutzschaltungen 8)	A, B, C		
Schutzart	IP 67		
	IP 65		
Umgebungstemperatur	Betrieb -40 °C ... +60 °C		
	Lager -40 °C ... +75 °C		
Gewicht	mit M12-Stecker, ca. 40 g		
	mit Würfelstecker, ca. 40 g		
Gehäusematerial	ABS		

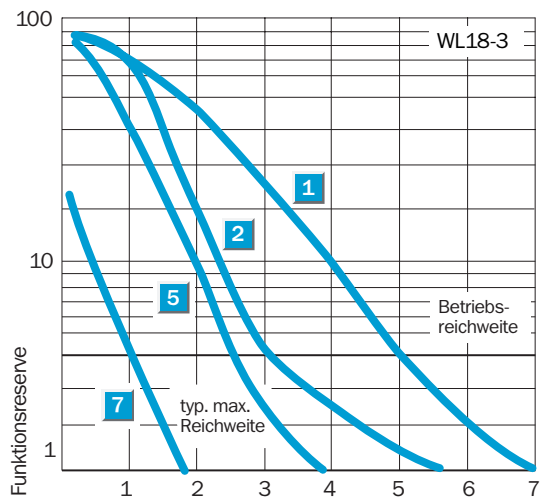
- 1) Mittlere Lebensdauer 100.000 h bei T_U = +25 °C
- 2) Grenzwerte; Betrieb in kurzschlussgeschützten Netzen max. 8 A
- 3) Darf U_v-Toleranzen nicht über- oder unterschreiten
- 4) Ohne Last
- 5) Signallauf bei ohmscher Last
- 6) Bei Hell-/Dunkel-Verhältnis 1:1
- 7) Bemessungsspannung DC 50 V
- 8) A = U_v-Anschlüsse verpolsicher
B = Ausgänge kurzschlussgeschützt
C = Störpulsunterdrückung

Reichweite



■ Betriebsreichweite ■ typ. max. Reichweite

Reflektor-Typ	Betriebsreichweite
1 PL 80 A	0 ... 5,0 m
2 C 110	0 ... 3,0 m
3 PL 50 A	0 ... 4,0 m
4 PL 40 A	0 ... 3,0 m
5 PL 30 A	0 ... 2,5 m
6 PL 20 A	0 ... 2,0 m
7 Reflexfolie Diamond Grade	0 ... 1,0 m



Bestell-Information

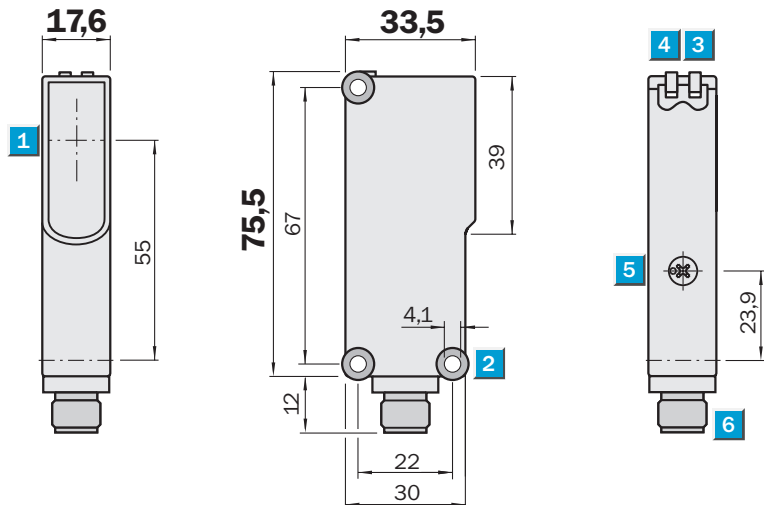
Typ	Bestell-Nr.
WL18-3P480	1025917
WL18-3P680	1025918

Reichweite
20 m

Einweg-Lichtschanke

- Unempfindlich gegenüber Fremdlichtquellen (HF-Lampen)
- Zulässige Betriebsumgebungstemperatur -40 °C ... +60 °C
- Testeingang zur Systemdiagnose
- Robustes Kunststoffgehäuse

Maßbild



Einstellmöglichkeiten

Alle Typen



- 1** Mitte Optikachse
- 2** Durchgangsbohrung Ø 4,1 mm
- 3** Anzeige-LED, gelb; Status Lichtempfang
- 4** Anzeige-LED, grün; Betriebsspannung aktiv
- 5** Empfindlichkeitseinsteller, Poti 270° bei WE
- 6** M12-Stecker, 4-polig oder Leitung 2 m oder Würfelstecker, 6-polig



Anschlussart

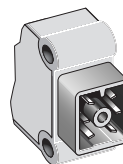
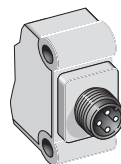
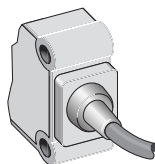
WS/WE18-3P130

WS/WE18-3P430

WS/WE18-3P630

WS/WE18-3N130

WS/WE18-3N630

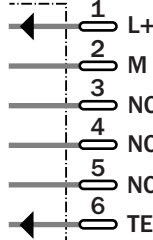
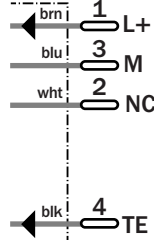
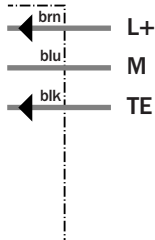


3 x 0,25 mm²

4-polig, M12

6-polig

Sender

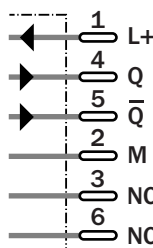
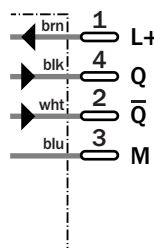
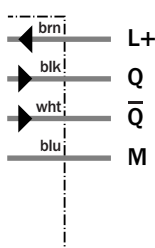


Zubehör

Anschlusstechnik

Befestigungstechnik

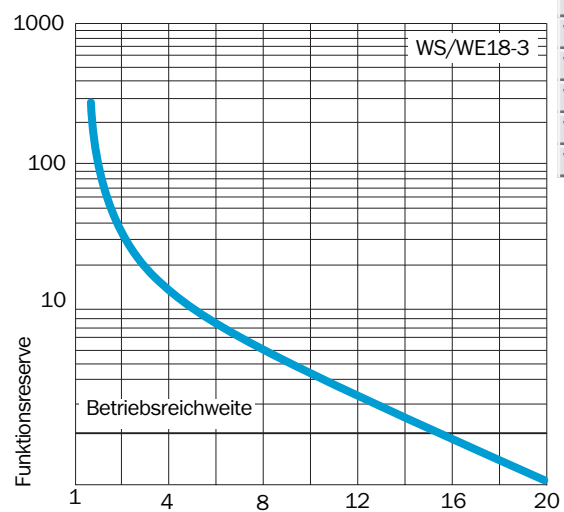
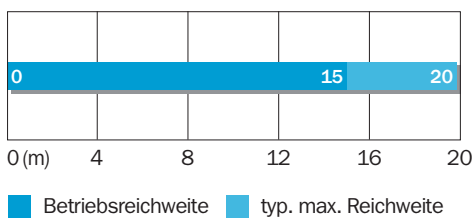
Empfänger



Technische Daten		WS/WE18-3	P130	P430	P630	N130	N630					
Reichweite, typ. max	0 ... 20 m											
Empfindlichkeit	einstellbar, über Poti, 270°											
Lichtsender ¹⁾, Lichtart	LED, sichtbares Rotlicht											
Lichtfleckdurchmesser	450 mm in 15 m Entfernung											
Abstrahlwinkel	ca. 1,5°											
Empfangswinkel	ca. 2°											
Versorgungsspannung U_V	DC 10 ... 30 V ²⁾											
Restwelligkeit ³⁾	< 5 V _{SS}											
Stromaufnahme ⁴⁾	Sender < 45 mA											
	Empfänger < 35 mA											
Ausgangsstrom I _A max.	< 100 mA											
Schaltausgang	PNP, antivalent											
	NPN, antivalent											
Ansprechzeit ⁵⁾	500 µs											
Schaltfolge max. ⁶⁾	1000/s											
Testeingang »TE« Sender aus	TE nach 0 V (WS)											
Anschlussart	Leitung ⁷⁾ , 2 m, 4-adrig											
	M12-Stecker, 4-polig											
	Würfelstecker, 6-polig											
VDE-Schutzklasse Leitung ⁸⁾	<input type="checkbox"/>											
Schutzschaltungen ⁹⁾	A, B, C											
Schutzart	IP 67											
	IP 65											
Umgebungstemperatur	Betrieb -40 °C ... +60 °C											
	Lager -40 °C ... +75 °C											
Gewicht	mit Leitung, 2 m, ca. 120 g											
	mit M12-Stecker, ca. 40 g											
	mit Würfelstecker, ca. 40 g											
Gehäusematerial	ABS											

- 1) Mittlere Lebensdauer 100.000 h bei T_U = +25 °C
- 2) Grenzwerte; Betrieb in kurzschlussgeschützten Netzen max. 8 A
- 3) Darf U_V-Toleranzen nicht über- oder unterschreiten
- 4) Ohne Last
- 5) Signallauf bei ohmscher Last
- 6) Bei Hell-/Dunkel-Verhältnis 1:1
- 7) Unter 0 °C Leitung nicht verformen
- 8) Bemessungsspannung DC 50 V
- 9) A = U_V-Anschlüsse verpolsicher
B = Ausgänge kurzschlussgeschützt
C = Störpulsunterdrückung

Reichweite und Funktionsreserve



Bestell-Information

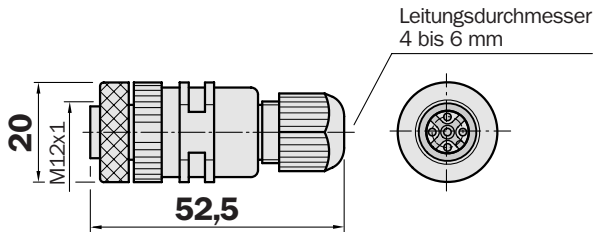
Typ	Bestell-Nr.
WS/WE18-3P130	1025922
WS/WE18-3P430	1025923
WS/WE18-3P630	1025924
WS/WE18-3N130	1025925
WS/WE18-3N630	1025926

Maßbilder und Bestell-Informationen

SENSICK Rund-Schraubsystem M12, 4-polig, Schutzart IP 67

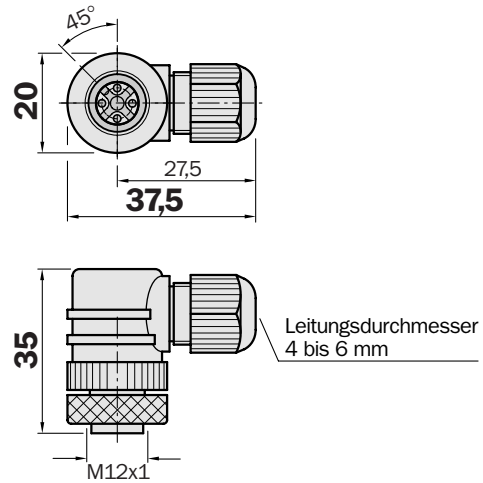
Leitungsdose M12, 4-polig, gerade

Typ	Bestell-Nr.	Kontakte
DOS-1204-G	6007302	4



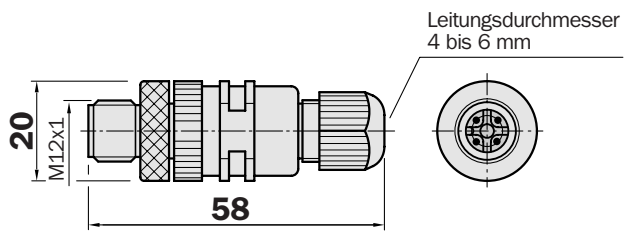
Leitungsdose M12, 4-polig, gewinkelt

Typ	Bestell-Nr.	Kontakte
DOS-1204-W	6007303	4



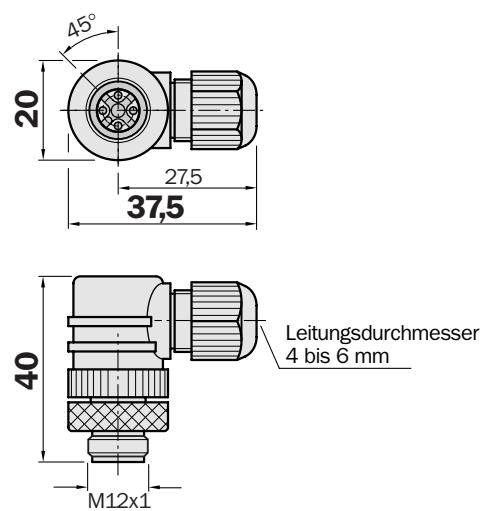
Leitungsstecker M12, 4-polig, gerade

Typ	Bestell-Nr.	Kontakte
STE-1204-G	6009932	4



Leitungsstecker M12, 4-polig, gewinkelt

Typ	Bestell-Nr.	Kontakte
STE-1204-W	6022084	4



Maßbilder und Bestell-Informationen

SENSICK Rund-Schraubsystem M12, 4-polig, Schutzart IP 67

Leitungsdose M12, 4-polig, gerade

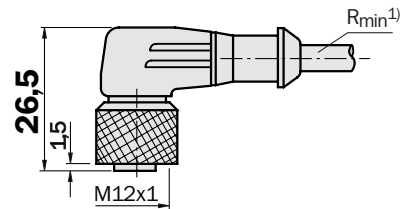
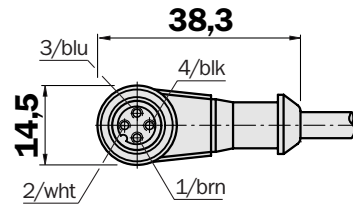
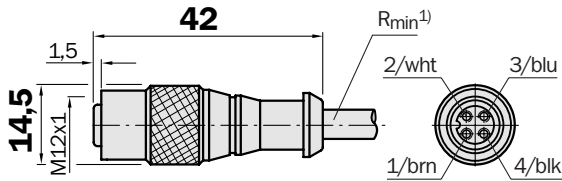
Leitungsdurchmesser 5 mm, 4 x 0,25 mm², Mantel PVC

Typ	Bestell-Nr.	Kontakte	Leitungslänge
DOL-1204-G02M	6009382	4	2 m
DOL-1204-G05M	6009866	4	5 m
DOL-1204-G10M	6010543	4	10 m
DOL-1204-G15M	6010753	4	15 m

Leitungsdose M12, 4-polig, gewinkelt

Leitungsdurchmesser 5 mm, 4 x 0,25 mm², Mantel PVC

DOL-1204-W02M	6009383	4	2 m
DOL-1204-W05M	6009867	4	5 m
DOL-1204-W10M	6010541	4	10 m



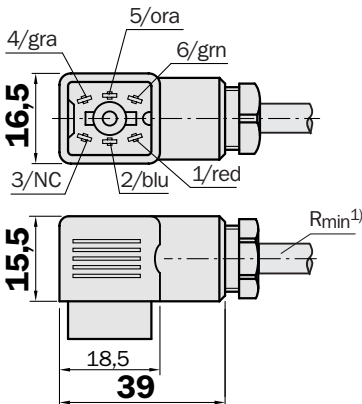
¹⁾ Minimaler Biegeradius bei dynamischem Einsatz
 $R_{min} = 20 \times \text{Leitungsdurchmesser}$

SENSICK Rechteck-Stecksystem Q 6, 6-polig

Leitungsdose, 6-polig, DC-Codierung

Leitungsdurchmesser 5 mm, 5 x 0,25 mm², Mantel PVC

Typ	Bestell-Nr.	Leitungslänge
DOS-1306-W	6006710	–
DOL-1306-02M	2009477	2 m
DOL-1306-03M	2009478	3 m
DOL-1306-05M5	2009479	5,5 m
DOL-1306-10M	2009480	10 m



¹⁾ Minimaler Biegeradius bei dynamischem Einsatz
 $R_{min} = 20 \times \text{Leitungsdurchmesser}$

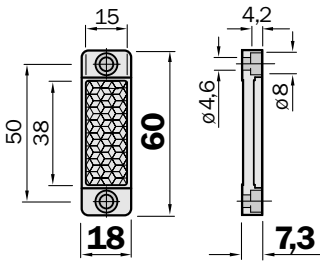
Maßbilder und Bestell-Informationen

Reflektoren

Kunststoffausführung für Temperaturen bis 65 °C

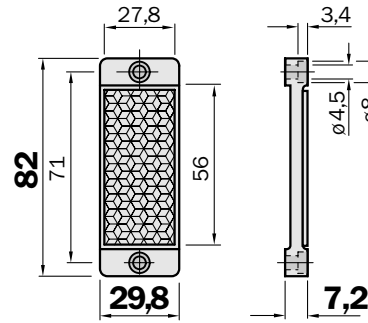
Reflektor 20 x 40 mm²

Typ	Bestell-Nr.
PL20A	1012719



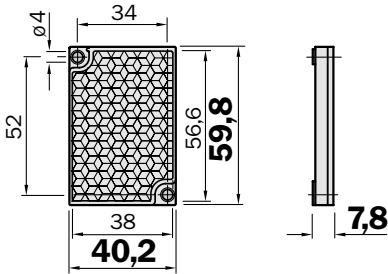
Reflektor 30 x 50 mm²

Typ	Bestell-Nr.
PL30A	1002314



Reflektor 40 x 60 mm²

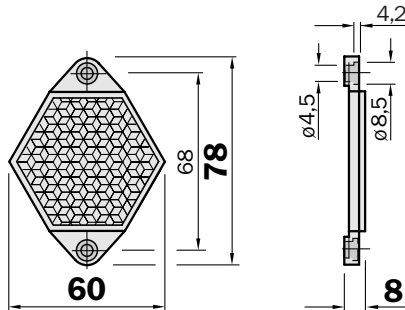
Typ	Bestell-Nr.
PL40A	1012720



Reflektor, 6-eckig

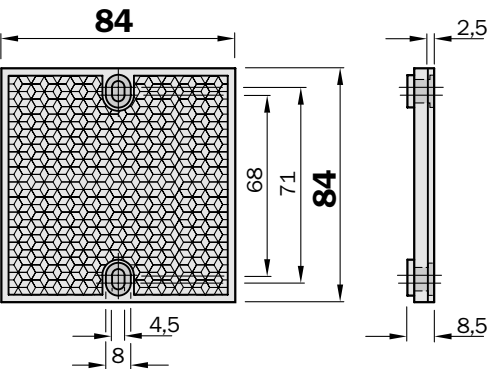
Schlüsselweite 48 mm

Typ	Bestell-Nr.
PL50A	1000132



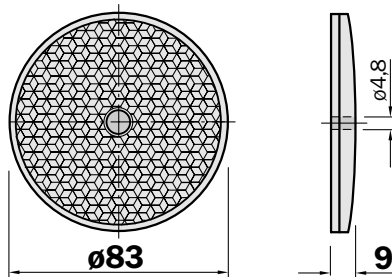
Reflektor 80 x 80 mm²

Typ	Bestell-Nr.
PL80A	1003865



Reflektor, Durchmesser 83 mm, Mittellochbefestigung

Typ	Bestell-Nr.
C110	5304549

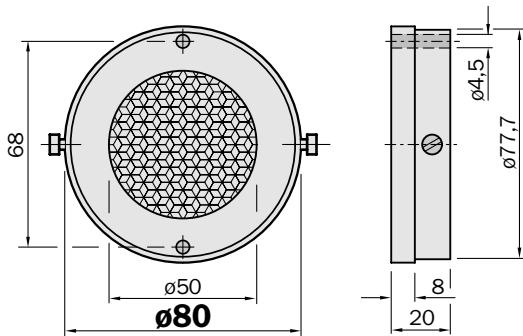


Maßbilder und Bestell-Informationen

Sonder-Reflektoren

Reflektor, 6-eckig, Schlüsselweite 48 mm, öldicht

Typ	Bestell-Nr.
PL53A	1000382



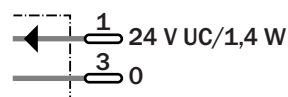
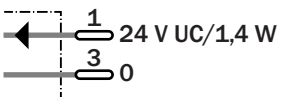
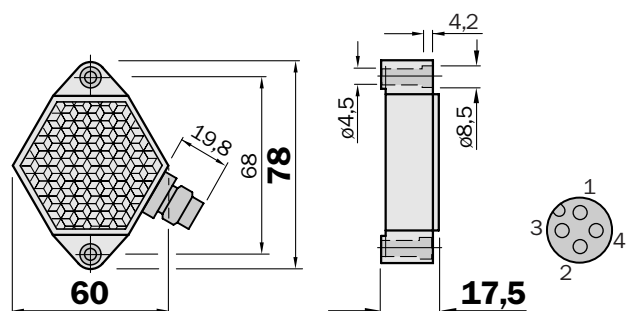
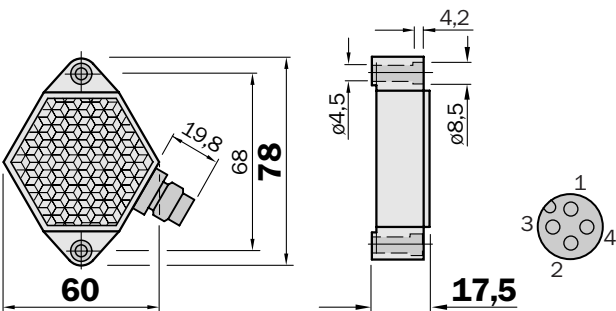
Heizbare Reflektoren, UC 24 V; 1,4 W

Reflektor, 6-eckig, Schlüsselweite 48 mm, Dauerheizung

Typ	Bestell-Nr.
PL50HK	1011545

Reflektor, 6-eckig, Schlüsselweite 48 mm, Heizung geregelt

Typ	Bestell-Nr.
PL50HS	1009871



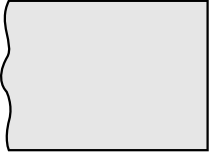
Heizung ein: < 15 °C

Maßbilder und Bestell-Informationen

Selbstklebende Reflexionsfolie für Lichtschranken mit/ohne Polarisationsfilter

Reflexionsfolie „Diamond Grade“, selbstklebend

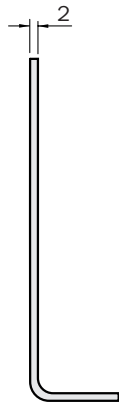
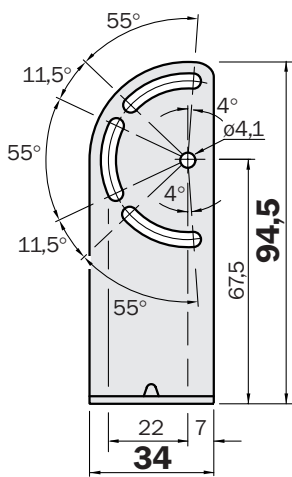
Typ	Bestell-Nr.	
REF-DG-K	4019634	konfektioniert
REF-DG	5304334	Bogen 749 x 914 mm ²



Befestigungstechnik

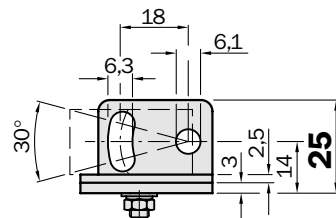
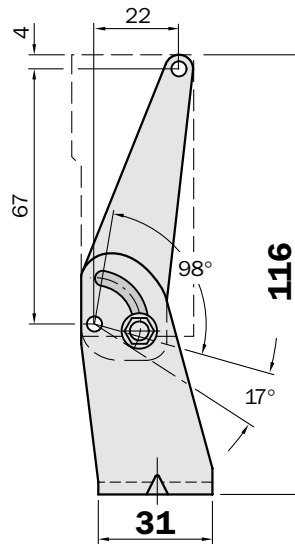
Befestigungswinkel

Typ	Bestell-Nr.
BEF-WN-W14	2019084



Befestigungswinkel

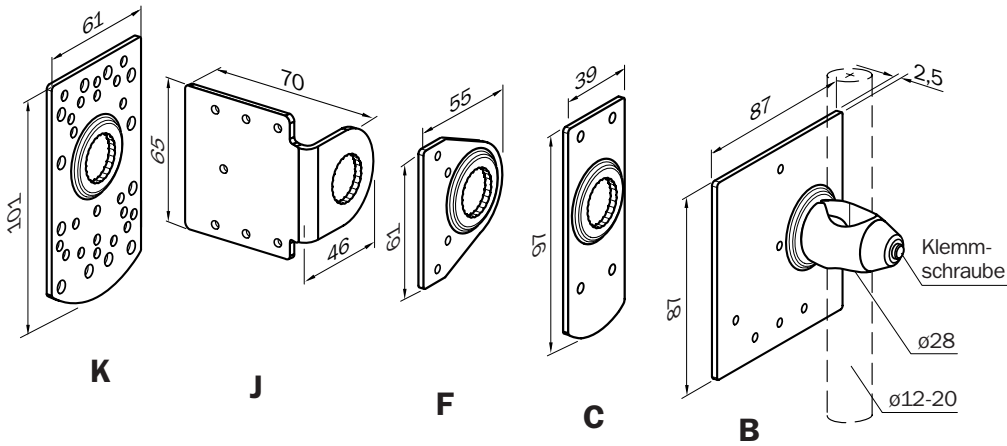
Typ	Bestell-Nr.
BEF-WN-W18	2009317



Maßbilder und Bestell-Informationen

Befestigungstechnik

Universal-Klemmhalter (Stangenbefestigung) für Sensoren und Reflektoren



Befestigungsplatte	Typ	Bestell-Nr. ¹⁾	für Geräte-/Reflektortyp
B	BEF-KHS-B01	2022459	PL30A, PL40A, PL50A, PL80A, C110
C	BEF-KHS-C01	2022460	W18-3
F	BEF-KHS-F01	2022463	PL20 A
J	BEF-KHS-J01	2022719	PL20A, PL40A, PL50A, C110
K	BEF-KHS-K01	2022718	W18-3, PL20A, PL30A, PL40A, PL50A, PL80A, C110
	BEF-KHS-KH1	2022726	Klemmhalter ohne Befestigungsplatte

¹⁾ Bestell-Nr. enthält Stangenhalter und Montagmaterial

Australia

Phone +61 3 9497 4100
1800 33 48 02 – tollfree
E-Mail sales@sick.com.au

Belgium/Luxembourg

Phone +32 (0)2 466 55 66
E-Mail info@sick.be

Brasil

Phone +55 11 5091-4900
E-Mail sac@sick.com.br

Ceská Republika

Phone +420 2 57 91 18 50
E-Mail sick@sick.cz

China

Phone +852-2763 6966
E-Mail ghk@sick.com.hk

Danmark

Phone +45 45 82 64 00
E-Mail sick@sick.dk

Deutschland

Phone +49 (0)2 11 53 01-250
E-Mail info@sick.de

España

Phone +34 93 480 31 00
E-Mail info@sick.es

France

Phone +33 1 64 62 35 00
E-Mail info@sick.fr

Great Britain

Phone +44 (0)1727 831121
E-Mail info@sick.co.uk

India

Phone +91-22-2822 7084
E-Mail info@sick-india.com

Italia

Phone +39 02 27 40 93 19
E-Mail info@sick.it

Japan

Phone +81 (0)3 3358 1341
E-Mail info@sick.jp

Nederlands

Phone +31 (0)30 229 25 44
E-Mail info@sick.nl

Norge

Phone +47 67 81 50 00
E-Mail austefjord@sick.no

Österreich

Phone +43 (0)22 36 62 28 8-0
E-Mail office@sick.at

Polska

Phone +48 22 837 40 50
E-Mail info@sick.pl

Republic of Korea

Phone +82-2 786 6321/4
E-Mail kang@sickkorea.net

Republika Slovenija

Phone +386 (0)1-47 69 990
E-Mail office@sick.si

Russia

Phone +7 95 775 05 30
E-Mail info@sick-automation.ru

Schweiz

Phone +41 41 619 29 39
E-Mail contact@sick.ch

Singapore

Phone +65 6744 3732
E-Mail admin@sicksgp.com.sg

Suomi

Phone +358-9-25 15 800
E-Mail sick@sick.fi

Sverige

Phone +46 8 680 64 50
E-Mail info@sick.se

Taiwan

Phone +886 2 2365-6292
E-Mail sickgrc@ms6.hinet.net

Türkiye

Phone +90 216 388 95 90 pbx
E-Mail info@sick.com.tr

USA/Canada/México

Phone +1(952) 941-6780
1 800-325-7425 – tollfree
E-Mail info@sickusa.com

More representatives and agencies
in all major industrial nations at
www.sick.com