

Ausdruck ist nur zur Information und wird bei Änderung nicht berücksichtigt. This printed copy is for information only and is subject to alteration.



# Blitz-Mehrtonsirene WM 8 Töne

## Flash/Multi-t.sounder WM 8 tone

### 423 #20 75

(vorläufiges techn. Datenblatt)  
(provisional technical data sheet)

WERMA Signaltechnik  
GmbH + Co. KG  
Dürbheimer Straße 15  
78604 Rietheim-Weilheim  
Phone +49(0)7424 9557-0  
Fax +49(0)7424 9557-44  
info@werma.de

#### Elektrische Daten:

*electrical specification*

Betriebsspannung:  $U_{nenn} = 24VAC/DC$   
*operating voltage*

Einschaltstrom:  $< 1A$   
*starting current*

Stromaufnahme:  $I_{eff} = < 120mA$  (Optik)  
 $< 80mA$  (Akustik)  
 $< 120mA$  (optic)  
 $< 80mA$  (acoustic)  
*current consumption*

Lautstärke max.:  $109 dB(A) / 1m$  bei 3kHz  
 $109 dB(A) / 1m$  at 3kHz  
*volume max*

Tonart: einstellbar  
*tone type adjustable*

Blitzfrequenz: 1Hz  
*flash frequency*

Blitzleistung: 1Ws  
*flash energy*

Einschaltdauer: 100 % ED  
 $100\%$   
*duty cycle*

Lebensdauer:  $4 \times 10^6$  Blitze  
Akustik  $> 5.000h$   
 $4 \times 10^6$  flashes  
acoustic  $> 5.000h$   
*life duration*

#### Bestell-Nr.:

*order no.:*  
423 #20 75 24 V AC/DC  
# 1 = rot 2 = grün 3 = gelb  
# 1 = red 2 = green 3 = yellow  
(andere Farben auf Anfrage)  
(other colours available on request)

#### Ton: Tonart:

*tone tone type*

1 Hupenton (ca. 110Hz)  
*horn tone (ca. 110Hz)*

2 Dauerton (ca. 3KHz)  
*continuous tone (ca. 3KHz)*

3 1Hz Ton (ca. 3KHz)  
*1Hz tone (ca. 3KHz)*

4 20Hz Trillerton (ca. 3KHz)  
*20Hz whistle tone (ca. 3KHz)*

5\* 800-970Hz ansteigend @ 1Hz  
*800-970Hz rising @ 1Hz*

6\* 2400-2850Hz ansteigend @ 7Hz  
*2400-2850Hz rising @ 7Hz*

7\* 1200-500Hz abfallend @ 1Hz  
*1200-500Hz falling @ 1Hz*

8 Alternierender Ton 800Hz +1200Hz @ 1Hz  
*alternating tone 800Hz +1200Hz @ 1Hz*

\* VdS-Zulassung

**Hinweis:** Alle Angaben beziehen sich auf  $U_{nenn}$  und Raumtemperatur!

*Note: All electrical and life duration specifications refer to  $U_{nenn}$  and room temperature!*

#### Mechanische Daten:

*mechanical specification*

Material Gehäuse: Polycarbonat, grau  
*housing material Polycarbonate, grey*

Material Kalotte: Polycarbonat, transparent  
*dome material Polycarbonate, transparent*

Einbaulage: Schallöffnung nach unten  
*installation position sound exit facing downwards*

Kabelabgang: Membrantülle bis  $\varnothing 9$  mm  
*cable outlet Membrane grommet up to  $\varnothing 9$  mm*

Masse ca.: 140g  
*weight approx.*

Temperatur:  $-20^\circ \dots +50^\circ C$   
*temperature*

Schutzart: IP65 in montiertem Zustand  
*protection rating IP65 when mounted*

Befestigung: Winkelmontage  
*fixing Bracket mounting*

Anschluss: Schraubklemme mit Drahtschutz bis  
*connection 1,5 mm<sup>2</sup> Screwable connection with wire protection up to 1,5mm<sup>2</sup>*

#### Vorschriften:

*regulations* Die zutreffenden EG-Richtlinien werden erfüllt  
*conforms to current EU regulations*

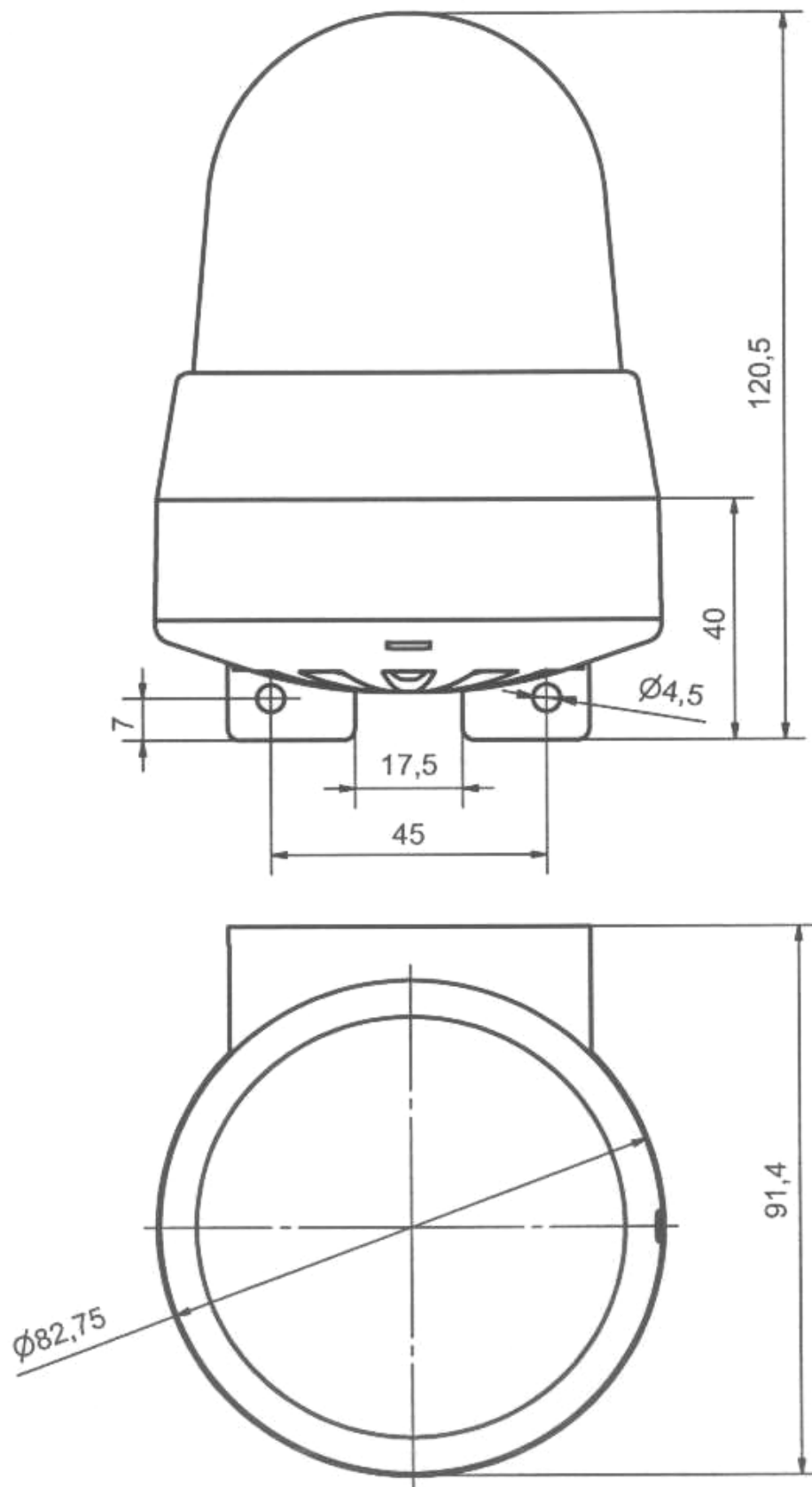
#### Besonderheiten:

*characteristic features* Lautstärke einstellbar  
von ca. 50 dB bis. Max.  
*volume adjustable from ca. 50 dB up to Max.*

**Zulassung:** VdS (Farbe rot, gelb, klar)  
*approval VdS (color red, yellow, clear)*

	Gezeichnet <i>drawn up</i>	Geprüft <i>checked</i>	Freigegeben <i>released</i>	Datenblatt-Nr. <i>data sheet no.</i>
Name <i>name</i>	E. Jennert-Berndt	R. Mordau	C. Höhler	312423002
Datum <i>date</i>	18.11.2009	18.11.2009	19.11.2009	Seite 1 v. 2 <i>page 1 of 2</i>

Ausdruck ist nur zur Information und wird bei Änderung nicht berücksichtigt. This printed copy is for information only and is subject to alternation.



Datenblatt-Nr.

data sheet no.

312423002

Seite 2 v. 2 page 2 of 2