

Ausdruck ist nur zur Information und wird bei Änderung nicht berücksichtigt. This printed copy is for information only and is subject to alteration.



Blitzlicht-Hupe WM DAUERTON

Horn/Flash Comb. WM CONT. TONE

425 X20 75

(vorläufiges techn. Datenblatt)
(provisional technical data sheet)

WERMA Signaltechnik
GmbH + Co. KG
Dürbheimer Straße 15
78604 Rietheim-Weilheim
Phone +49(0)7424 9557-0
Fax +49(0)7424 9557-44
info@werma.de

Elektrische Daten:

electrical specification

Betriebsspannung: $U_{nenn} = 24VAC/DC$
operating voltage

Einschaltstrom: $< 1A$ bei 24V
starting current

Stromaufnahme: $I_{eff} = < 120mA$ (Optik)
current consumption $< 80mA$ (Akustik)
 $< 120mA$ (optic)
 $< 80mA$ (acoustic)

Lautstärke max.: 98 dB(A) / 1m
volume max

Tonfrequenz: 110Hz
tone frequency

Tonart: Dauerton
tone type *continuous tone*

Blitzfrequenz: 1 Hz
flash frequency

Blitzleistung: 1 Ws
flash energy

Einschaltdauer: 100 % ED
duty cycle 100 %

Lebensdauer: 4 x 10⁶ Blitze
life duration Akustik >5.000h
4 x 10⁶ flashes
acoustic >5.000h

Bestell-Nr.:

order no.:
425 #20 75 24 V AC/DC
1 = rot 3 = gelb
1 = red 3 = yellow

(andere Farben auf Anfrage)
(other colours available on request)

Mechanische Daten:

mechanical specification

Material Gehäuse: Polycarbonat, grau
housing material *Polycarbonate, grey*

Material Kalotte: Polycarbonat, transparent
dome material *Polycarbonate, transparent*

Einbaulage: Schallöffnung nach unten
installation position *sound exit facing downwards*

Kabelabgang: Membrantülle bis Ø 9 mm
cable outlet *Membrane grommet up to Ø 9 mm*

Masse ca.: 185g
weight approx.

Temperatur: -20° ... +50 °C
temperature

Schutzart: IP65 in montiertem Zustand
protection rating *IP65 when mounted*

Befestigung: Winkelmontage
fixing *Bracket mounting*

Anschluss: Schraubklemme mit Drahtschutz
connection bis 1,5 mm²
Screwable connection with wire protection up to 1,5mm²

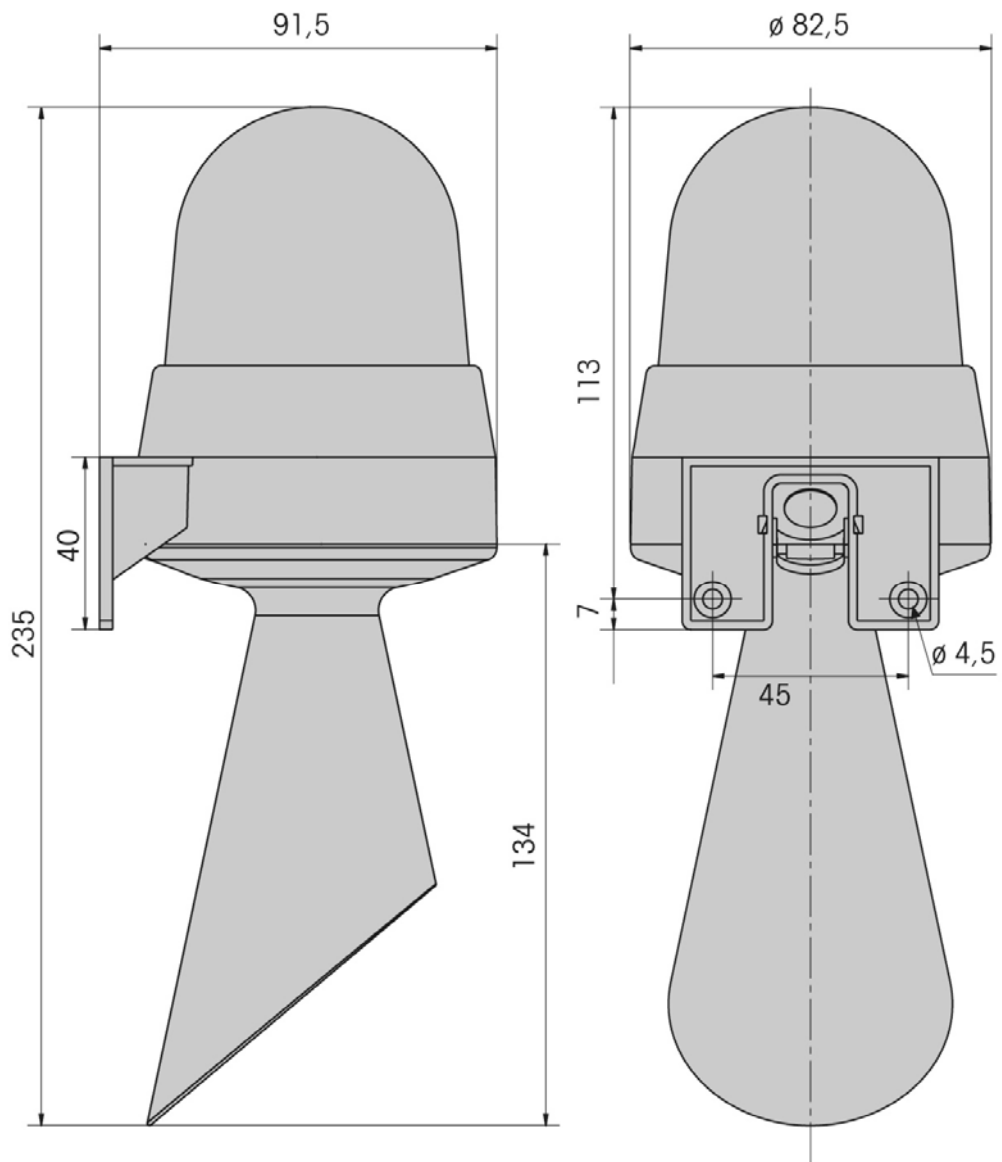
Vorschriften: Die zutreffenden EG-Richtlinien werden erfüllt
regulations *conforms to current EU regulations*

Besonderheiten: Lautstärke einstellbar von ca. 50 dB(A) bis max. 98 dB(A)
characteristic features *volume adjustable from ca. 50 dB(A) up to max. 98 dB(A)*

Hinweis: Alle Angaben beziehen sich auf U_{nenn} und Raumtemperatur!
Note: All electrical and life duration specifications refer to U_{nenn} and room temperature!

	Gezeichnet <i>drawn up</i>	Geprüft <i>checked</i>	Freigegeben <i>released</i>	Datenblatt-Nr. <i>data sheet no.</i> 312425002
Name <i>name</i>	E. Jennert-Berndt	D. Rothhaas	C. Höhler	Seite 1 v. 2 <i>page 1 of 2</i>
Datum <i>date</i>	10.03.2010	10.03.2010	10.03.2010	

Ausdruck ist nur zur Information und wird bei Änderung nicht berücksichtigt. This printed copy is for information only and is subject to alternation.



Datenblatt-Nr.
data sheet no.
312425002

Seite 2 v. 2 page 2 of 2