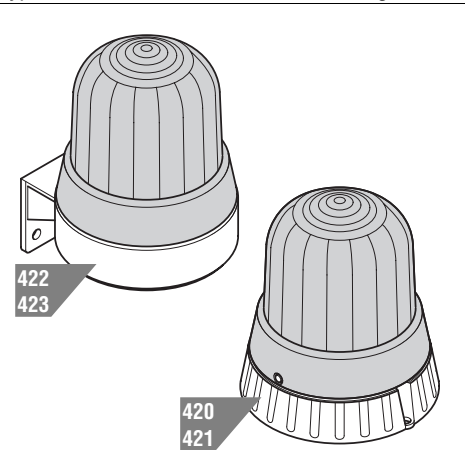


Typ A/B für Innen- und Außenanwendung

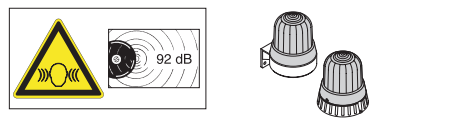
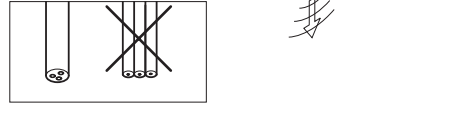
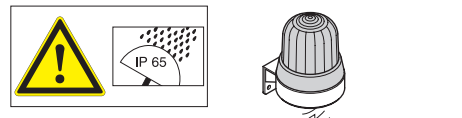
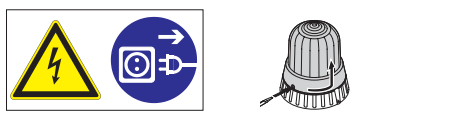


310.420.001.1009

© D

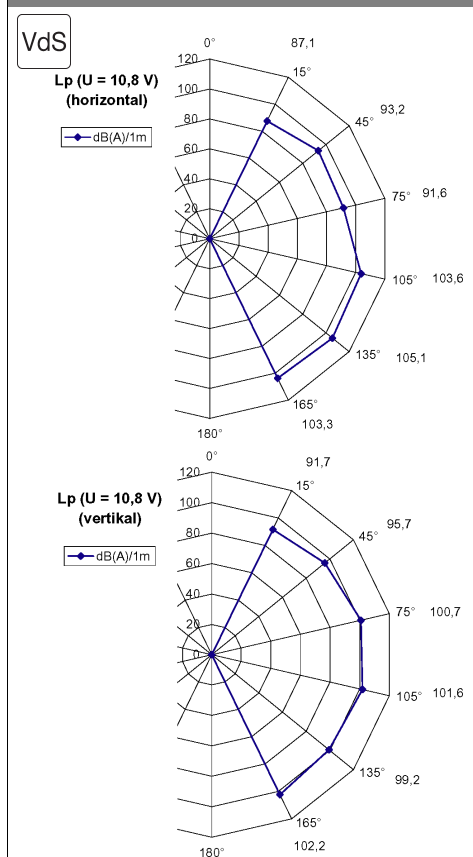


- Ⓓ Anschluss **ausschließlich** durch ausgebildete Elektro-Fachkräfte.
- ⒼⒸ Electrical connection is to be made by trained electrical specialists **only**.
- Ⓕ Le branchement doit **uniquement** être effectué par des professionnels.
- Ⓛ Il collegamento deve essere eseguito **solo** da elettricisti specializzati.
- Ⓔ La conexión **sólo** debe ser realizada por electricistas debidamente formados.
- Ⓟ A ligação deve ser feita **exclusivamente** por profissional eléctrico especializado.
- Ⓝ De aansluiting mag **enkel** gebeuren door erkende vakmensen.
- ⒸⓏ Připojení smí **provádět** pouze kvalifikovaný personál.
- Ⓟ Podłączenie **wyłącznie** przez specjalistów-elektryków.
- Ⓕ Liittäminen kuuluu **ainoastaan** koulutettujen sähköalan ammattilaisten tehtäviin.
- ⓇⓊⓈ Подключение проводится только специалистом-электриком.
- ⓉⓇ Bağlantı **sadece** eğitimli elektrik teknisyenleri tarafından yapılmalıdır.
- ⒸⓃ 布线需由专业电工执行

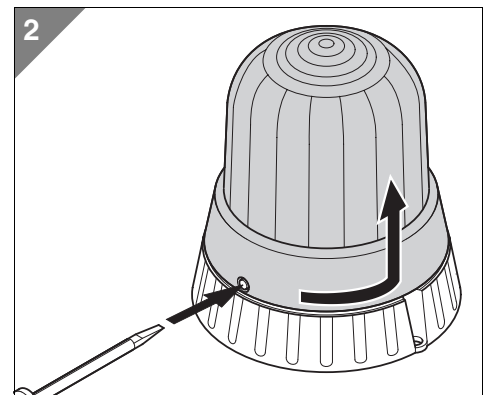
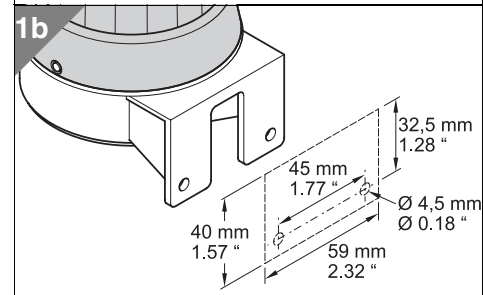
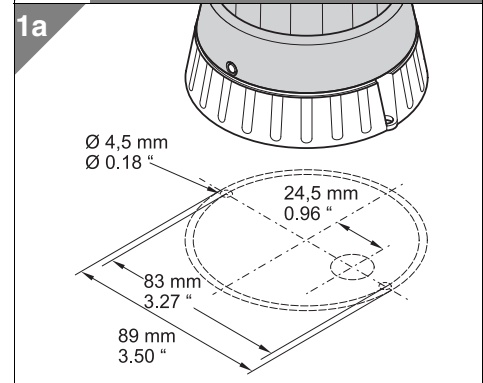


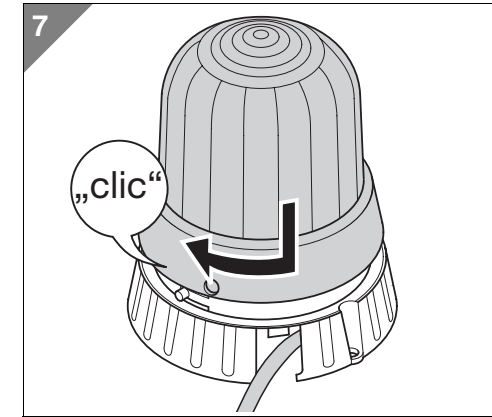
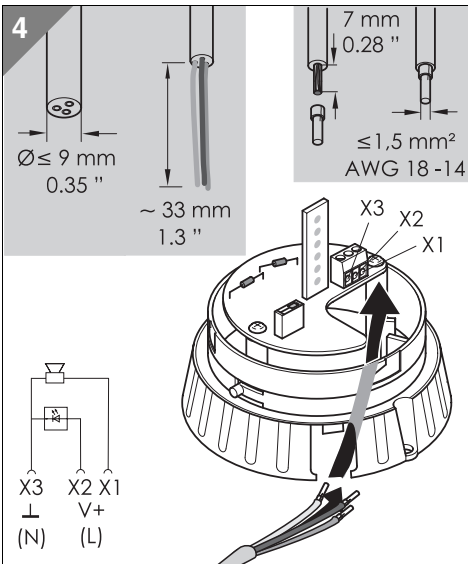
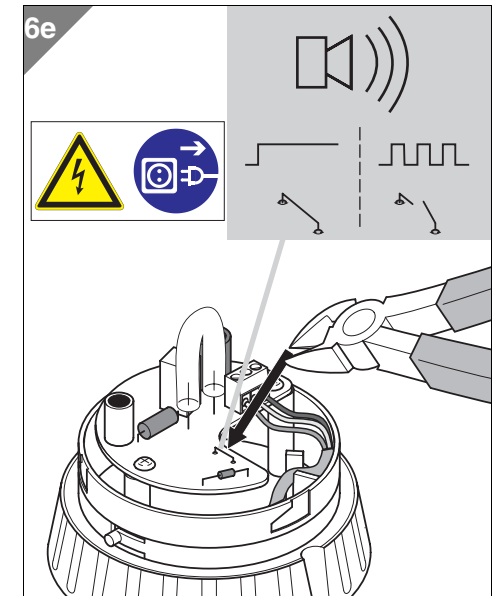
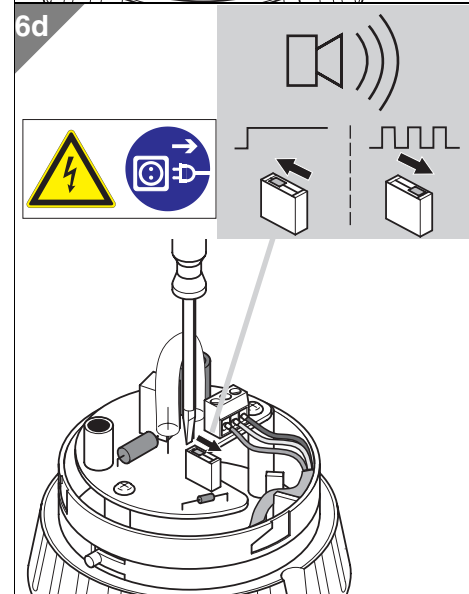
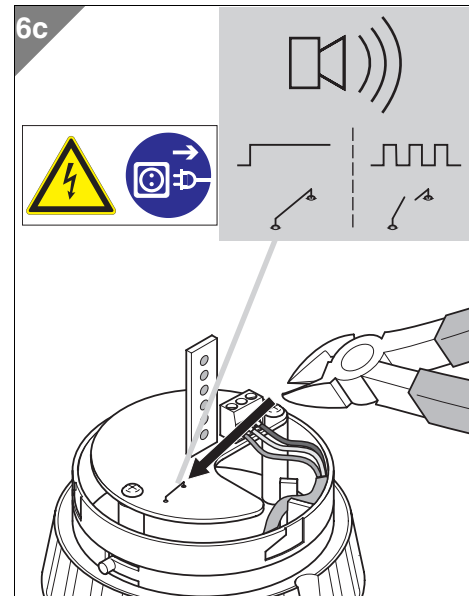
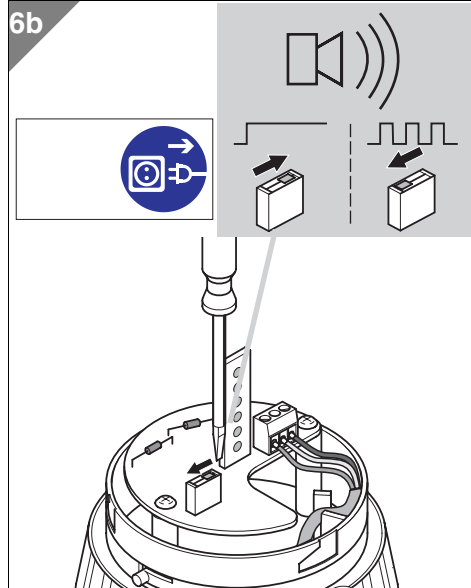
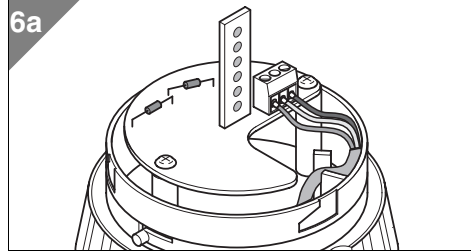
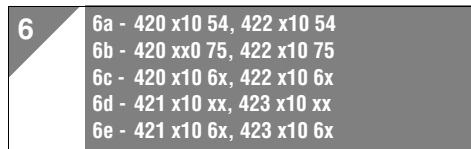
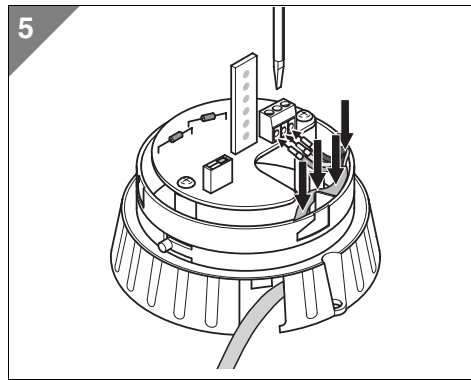
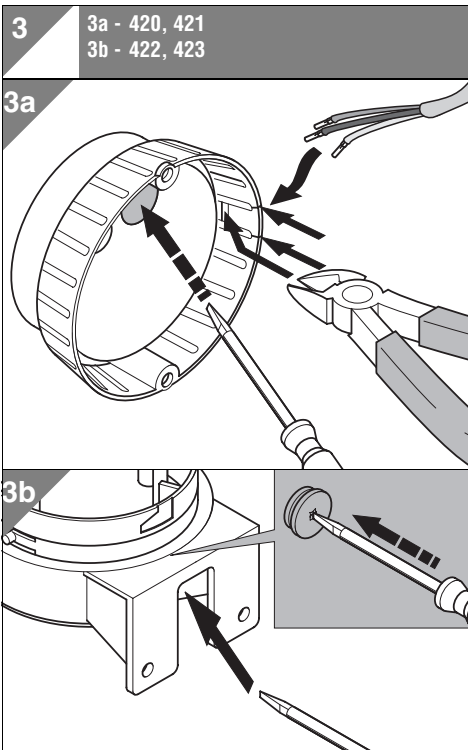
	$I_0 < 500 \text{ mA}, 24 \text{ V}$
420 x10 54	12 V $\pm 10 \%$, <120 mA
420 x10 75	24 V $\approx \pm 10 \%$, 50/60 Hz, <60 mA
420 x10 67	115 V $\sim \pm 10 \%$, 50/60 Hz, <40 mA
420 x10 68	230 V $\sim \pm 10 \%$, 50/60 Hz, <50 mA
420 x30 75	24 V $\approx \pm 10 \%$, 50/60 Hz, <60 mA
422 x10 54	12 V $\pm 10 \%$, <120 mA
422 x10 75	24 V $\approx \pm 10 \%$, 50/60 Hz, <60 mA
422 x10 67	115 V $\sim \pm 10 \%$, 50/60 Hz, <40 mA
422 x10 68	230 V $\sim \pm 10 \%$, 50/60 Hz, <50 mA
	1 Ws, $\sim 1 \text{ Hz}$
421 x10 75	24 V $\approx \pm 10 \%$, 50/60 Hz, 150 mA
421 x10 67	115 V $\sim \pm 10 \%$, 50/60 Hz, <40 mA
421 x10 68	230 V $\sim \pm 10 \%$, 50/60 Hz, <60 mA
423 x10 75	24 V $\approx \pm 10 \%$, 50/60 Hz, 150 mA
423 x10 67	115 V $\sim \pm 10 \%$, 50/60 Hz, <40 mA
423 x10 68	230 V $\sim \pm 10 \%$, 50/60 Hz, <60 mA

420 x10 54, 422 x10 54



1
1a - 420, 421
1b - 422, 423





310.420.001.1009

© D