

Ausdruck ist nur zur Information und wird bei Änderung nicht berücksichtigt. This printed copy is for information only and is subject to alteration.



# LED-Summer BM Dauer/Puls

*LED / Buzzer BM Contin./Pulse*

## 420 X10 XX

(vorläufiges techn. Datenblatt)  
(provisional technical data sheet)

WERMA Signaltechnik  
GmbH + Co. KG  
Dürbheimer Straße 15  
78604 Rietheim-Weilheim  
Phone +49(0)7424 9557-0  
Fax +49(0)7424 9557-44  
info@werma.de

### Elektrische Daten:

*electrical specification*

Betriebsspannung:  $U_{nenn} = 24VAC/DC$   
*operating voltage* 115VAC / 230VAC

Einschaltstrom:  $< 0,5A / 24V$   
*starting current*

Stromaufnahme:  $I_{eff} = < 45mA (Optik) / 24V$   
*current consumption*  $< 15mA (Akustik) / 24V$   
 $< 25mA (Optik) / 115V$   
 $< 15mA (Akustik) / 115V$   
 $< 25mA (Optik) / 230V$   
 $< 25mA (Akustik) / 230V$

Lautstärke: 92 dB(A) / 1m / 2.3kHz  
*volume*

Tonfrequenz: 2,3kHz  
*tone frequency*

Tonart: Dauer- oder Pulston  
*tone type* einstellbar  
*continuous or pulse tone adjustable*

Einschaltdauer: 100 % ED  
*duty cycle* 100 %

Lebensdauer: bis zu 50.000 h  
*life duration* Akustik >5.000h  
*up to 50.000 h acoustic >5.000h*

### Mechanische Daten:

*mechanical specification*

Material Gehäuse: Polycarbonat, schwarz  
*housing material* Polycarbonate, black

Material Kalotte: Polycarbonat, transparent  
*dome material* Polycarbonate, transparent

Einbaulage: stehend  
*installation position* standing

Kabelabgang: Membrantülle bis Ø 9 mm  
*cable outlet* Membrane grommet up to Ø 9 mm

Masse ca.: 105g  
*weight approx.*

Temperatur: -20° ... +50 °C  
*temperature*

Schutzart: IP65 in montiertem Zustand  
*protection rating* IP65 when mounted

Befestigung: Bodenmontage  
*fixing* Surface mounting

Anschluss: Schraubklemme mit Drahtschutz  
*connection* bis 1,5 mm<sup>2</sup>  
*Screwable connection with wire protection up to 1,5mm<sup>2</sup>*

### Vorschriften:

*regulations* Die zutreffenden EG-Richtlinien werden erfüllt  
*conforms to current EU regulations*

### Bestell-Nr.:

*order no.:*

420 #10 75	24V	AC/DC
420 #10 67	115V	AC
420 #10 68	230V	AC

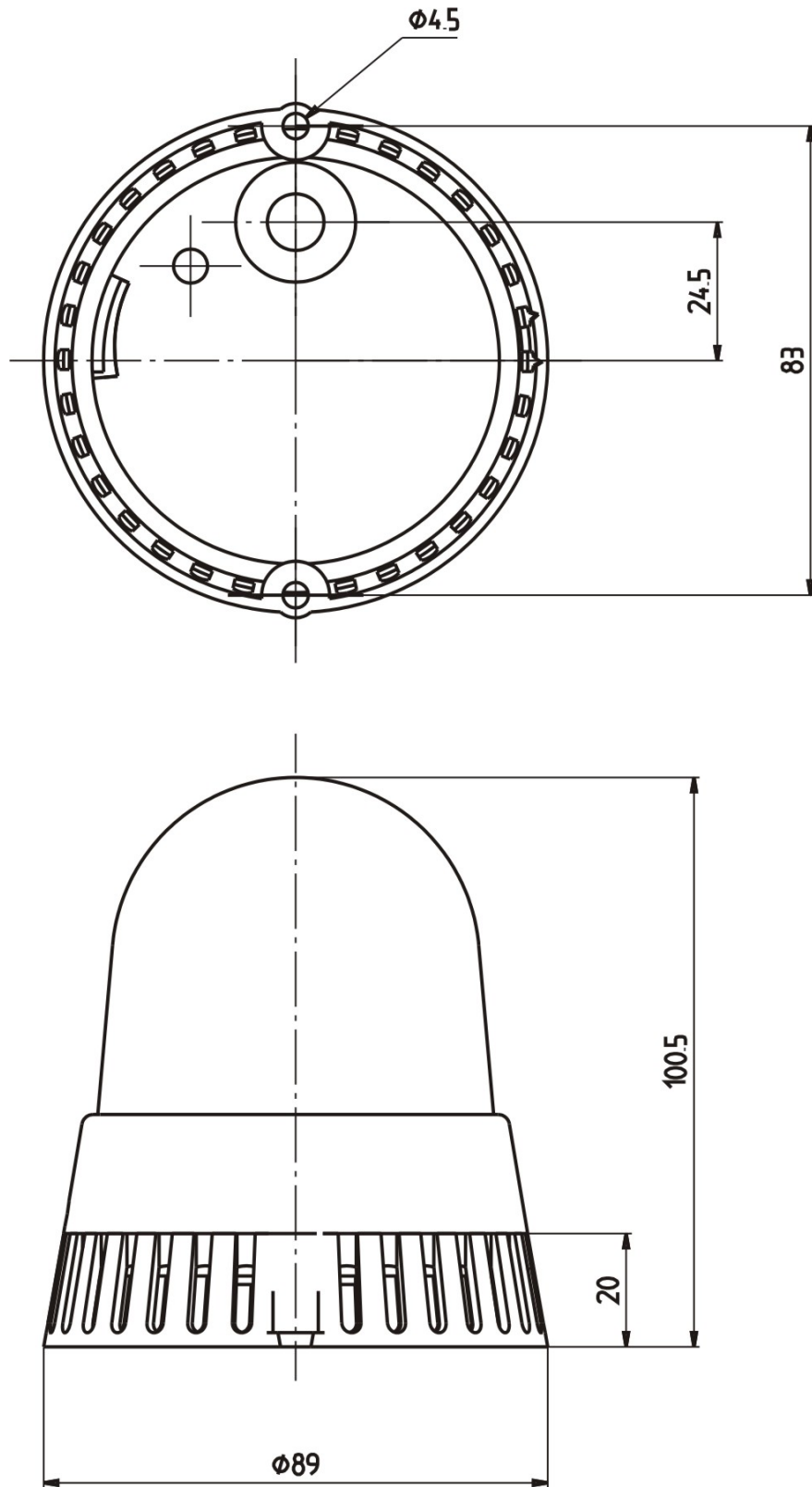
# 1 = rot 3 = gelb  
# 1 = red 3 = yellow

(andere Farben auf Anfrage)  
*(other colours available on request)*

**Hinweis:** Alle Angaben beziehen sich auf  $U_{nenn}$  und Raumtemperatur!  
*Note: All electrical and life duration specifications refer to  $U_{nenn}$  and room temperature!*

	Gezeichnet <i>drawn up</i>	Geprüft <i>checked</i>	Freigegeben <i>released</i>	Datenblatt-Nr. <i>data sheet no.</i>
Name <i>name</i>	E. Jennert-Berndt	R. Mordau	C. Höhler	312420001
Datum <i>date</i>	14.09.2007	14.09.2007	14.09.2007	Seite 1 v. 2 <i>page 1 of 2</i>

Ausdruck ist nur zur Information und wird bei Änderung nicht berücksichtigt. This printed copy is for information only and is subject to alternation.



Datenblatt-Nr.

data sheet no.

312420001

Seite 2 v. 2 page 2 of 2