



10342E00

STAHL

Die Steckvorrichtungen der Reihen SolConeX und CES entsprechen der IEC/EN 60 309-1/-2 (CEE) und den europäischen Normen EN 50 014, EN 50 018 und EN 50 019. Die Steckbarkeit des Ex-Steckers in Nicht-Ex-Steckdosen ist gewährleistet, während das Betreiben der Ex-Steckdose mit einem Nicht-Ex-Stecker zuverlässig verhindert ist.







Steckvorrichtungen

SolConeX Reihen 8570, 8571

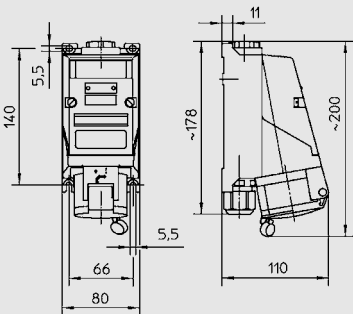
CES Reihen 8575, 8579, 8581

- Explosionsschutz gemäß
 - CENELEC
 - IEC
 - NEC
- Einsetzbar in
 - Zone 1 und Zone 2
 - Zone 21 und Zone 22
- Zugelassen für
 - Gasexplosionsschutz
 - Staubexplosionsschutz
- Ausführungen
 - 8575: 16 A, Kleinspannung
 - 8570: 16 A
 - 8571: 32 A
 - 8579: 63 A
 - 8581: 125 A
- Schutzart IP 66
- Optimale Kontaktierung durch Lamellenkontakte
- Schwimmend gelagerte Stifte
- Schalter
 - mit großem Schaltgriff
 - in 0- und 1-Stellung abschließbar
 - mit deutlicher Schaltstellungsanzeige
 - mit Motorschaltvermögen AC3 nach IEC 60 947-3
 - mit optionalen Hilfskontakten für Steuer- und Meldezwecke

Zonen 1 & 2, 21 & 22

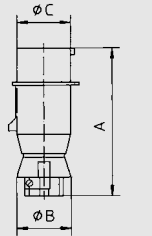
Auswahltabelle							
Ausführung	Polzahl	Spannung [V]	Kennfarbe	Frequenz [Hz]	h	Bestellnummer	Gewicht
							kg
Kleinsteckdose für Kleinspannung 16 A  01657E00	 2 P 06193E00	20 - 25	violett	50/60	--	8575/13-100	0,920
		20 - 25	violett	DC	10	8575/13-110	0,920
		40 - 50	hellgrau	50/60	12	8575/13-112	0,920
	 3 P 06199E00	20 - 25	violett	50/60	--	8575/13-200	0,940
		40 - 50	hellgrau	50/60	12	8575/13-212	0,940
Stecker für Kleinspannung 16 A  10372E00	 2 P 09194E00	20 - 25	violett	50/60	--	8575/12-100	0,200
		20 - 25	violett	DC	10	8575/12-110	0,200
		40 - 50	hellgrau	50/60	12	8575/12-112	0,200
	 3 P 09193E00	20 - 25	violett	50/60	--	8575/12-200	0,220
		40 - 50	hellgrau	50/60	12	8575/12-212	0,220

Maßzeichnungen (alle Maße in mm) - Änderungen vorbehalten			
Typ	A	B	C
8575/12-1.. (16 A, 2 P)	140	53,0	42,0
8575/12-2.. (16 A, 3 P)	140	53,0	42,0
8575/12-3.. (16 A, 2 P + $\frac{1}{2}$)	159	58,5	43,5



04509E00

**8575/13-...
16 A Kleinsteckdose**



04510E00

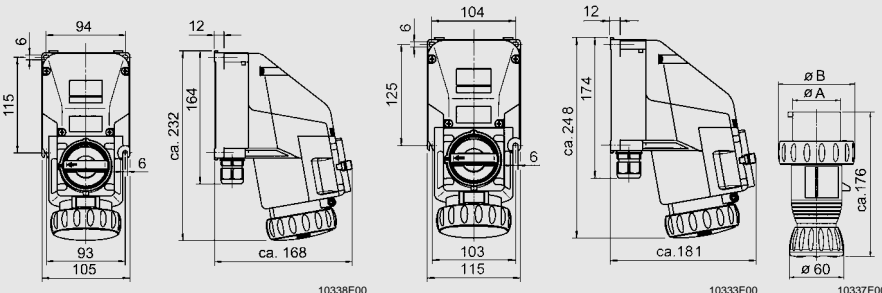
**8575/12-...
16 A Stecker**



Auswahltabelle								
Ausführung	Polzahl	Spannung [V]	Kennfarbe	Frequenz [Hz]	h	Bestellnummer	Gewicht kg	
Schaltersteckdose 16 A	 06190E00 3 P (2 P + PE)	100 - 130	gelb	50/60	4	8570/11-304	1,120	
		200 - 250	blau	50/60	6	8570/11-306	1,120	
Stecker 16 A	 06556E00 4 P (3 P + PE)	200 - 250	blau	50/60	9	8570/11-409	1,350	
		380 - 415	rot	50/60	6	8570/11-406	1,350	
		480 - 500	schwarz	50/60	7	8570/11-407	1,350	
	 06555E00 5 P (3 P + N + PE)	600 - 690	schwarz	50/60	5	8570/11-405	1,350	
		120/208 - 144/250	blau	50/60	9	8570/11-509	1,450	
		200/346 - 240/415	rot	50/60	6	8570/11-506	1,450	
		277/480 - 288/500	schwarz	50/60	7	8570/11-507	1,450	
	 09195E00 3 P (2 P + PE)	 09191E00 4 P (3 P + PE)	347/600 - 400/690	schwarz	50/60	5	8570/11-505	1,450
			100 - 130	gelb	50/60	4	8570/12-304	0,310
		 09196E00 5 P (3 P + N + PE)	200 - 250	blau	50/60	6	8570/12-306	0,310
200 - 250			blau	50/60	9	8570/12-409	0,380	
380 - 415			rot	50/60	6	8570/12-406	0,380	
480 - 500			schwarz	50/60	7	8570/12-407	0,380	
600 - 690			schwarz	50/60	5	8570/12-405	0,380	
 09196E00 5 P (3 P + N + PE)	120/208 - 144/250	blau	50/60	9	8570/12-509	0,430		
	200/346 - 240/415	rot	50/60	6	8570/12-506	0,430		
	277/480 - 288/500	schwarz	50/60	7	8570/12-507	0,430		
	347/600 - 400/690	schwarz	50/60	5	8570/12-505	0,430		

STAHL

Maßzeichnungen (alle Maße in mm) - Änderungen vorbehalten









Typ	A	B
8570/12-3.. 16 A, 2 P + PE	43,5	76
8570/12-4.. 16 A, 3 P + PE	49	89
8570/12-5.. 16 A, 3P + N + PE	56,5	92

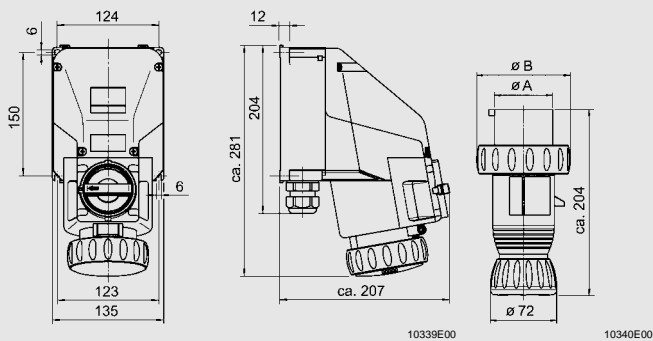
**8570/11-...
3-polig 16 A
Schaltersteckdose**

**8570/11-...
4-polig und 5-polig 16 A
Schaltersteckdose**

**8570/12-...
16 A Stecker**

Auswahltabelle							
Ausführung	Polzahl	Spannung [V]	Kennfarbe	Frequenz [Hz]	h	Bestellnummer	Gewicht kg
Schaltersteckdose 32 A  <small>10324E00</small>	 <small>06556E00</small> 4 P (3 P + \perp)	200 - 250	blau	50/60	9	8571/11-409	2,000
		380 - 415	rot	50/60	6	8571/11-406	2,000
		480 - 500	schwarz	50/60	7	8571/11-407	2,000
	 <small>06555E00</small> 5 P (3 P + N + \perp)	200/346 - 240/415	rot	50/60	6	8571/11-506	2,200
		277/480 - 288/500	schwarz	50/60	7	8571/11-507	2,200
Stecker 32 A  <small>10324E00</small>	 <small>09191E00</small> 4 P (3 P + \perp)	200 - 250	blau	50/60	9	8571/12-409	0,500
		380 - 415	rot	50/60	6	8571/12-406	0,500
		480 - 500	schwarz	50/60	7	8571/12-407	0,500
	 <small>09196E00</small> 5 P (3 P + N + \perp)	200/346 - 240/415	rot	50/60	6	8571/12-506	0,600
		277/480 - 288/500	schwarz	50/60	7	8571/12-507	0,600

Maßzeichnungen (alle Maße in mm) - Änderungen vorbehalten









**8571/11-...
32 A Schaltersteckdose**

**8571/12-...
32 A Stecker**

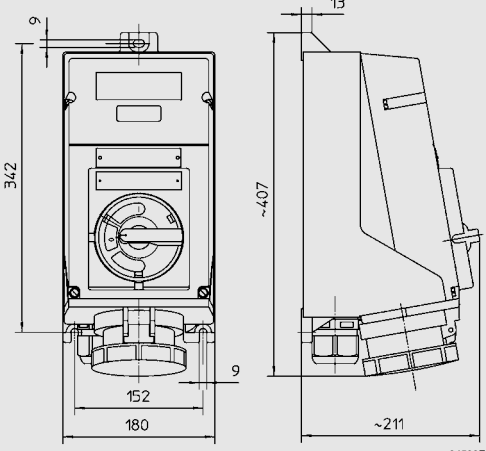
Typ	A	B
8571/12-4.. (32 A, 3 P + \perp)	57	99
8571/12-5.. (32 A, 3 P + N + \perp)	63,4	102

Auswahltabelle

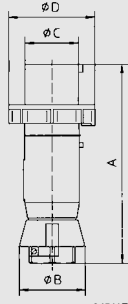
Ausführung	Polzahl	Spannung [V]	Kenncfarbe	Frequenz [Hz]	h	Bestellnummer	Gewicht kg
Schaltersteckdose 63 A  <small>01679E00</small>	 <small>06556E00</small> 4 P (3 P + PE)	200 - 250	blau	50/60	9	8579/11-409	7,600
		380 - 415	rot	50/60	6	8579/11-406	7,600
		480 - 500	schwarz	50/60	7	8579/11-407	7,600
	 <small>06555E00</small> 5 P (3 P + N + PE)	200/346 - 240/415	rot	50/60	6	8579/11-506	7,800
		277/480 - 288/500	schwarz	50/60	7	8579/11-507	7,800
Stecker 63 A  <small>01675E00</small>	 <small>09191E00</small> 4 P (3 P + PE)	200 - 250	blau	50/60	9	8579/12-409	0,880
		380 - 415	rot	50/60	6	8579/12-406	0,880
		480 - 500	schwarz	50/60	7	8579/12-407	0,880
	 <small>09196E00</small> 5 P (3 P + N + PE)	200/346 - 240/415	rot	50/60	6	8579/12-506	0,940
		277/480 - 288/500	schwarz	50/60	7	8579/12-507	0,940

STAHL

Maßzeichnungen (alle Maße in mm) - Änderungen vorbehalten







**8579/11-...
63 A Schaltersteckdose**



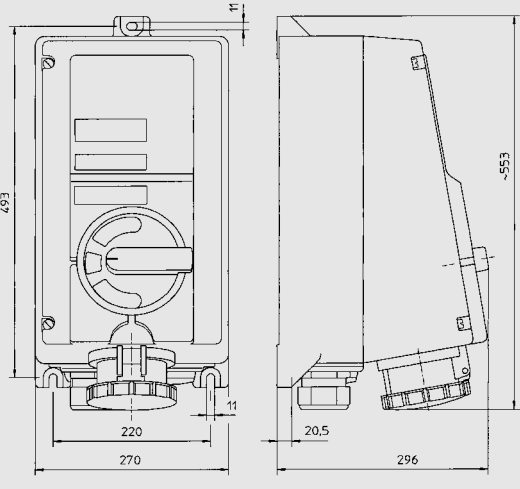
**8579/12-...
63 A Stecker**

Typ	A	B	C	D
8579/12-4.. (63 A, 3 P + PE)	268,5	84,0	69,5	112
8579/12-5.. (63 A, 3 P + N + PE)	268,5	84,0	69,5	112

Auswahltabelle							
Ausführung	Polzahl	Spannung [V]	Kennfarbe	Frequenz [Hz]	h	Bestellnummer	Gewicht kg
 <p>01678E00</p>	 <p>06556E00 4 P (3 P + PE)</p>	200 - 250	blau	50/60	9	8581/11-409	20,800
		380 - 415	rot	50/60	6	8581/11-406	20,800
		480 - 500	schwarz	50/60	7	8581/11-407	20,800
	 <p>06555E00 5 P (3 P + N + PE)</p>	200/346 - 240/415	rot	50/60	6	8581/11-506	21,400
		277/480 - 288/500	schwarz	50/60	7	8581/11-507	21,400
 <p>02231E00</p>	 <p>09191E00 4 P (3 P + PE)</p>	200 - 250	blau	50/60	9	8581/12-409	1,280
		380 - 415	rot	50/60	6	8581/12-406	1,280
		480 - 500	schwarz	50/60	7	8581/12-407	1,280
	 <p>09196E00 5 P (3 P + N + PE)</p>	200/346 - 240/415	rot	50/60	6	8581/12-506	1,380
		277/480 - 288/500	schwarz	50/60	7	8581/12-507	1,380

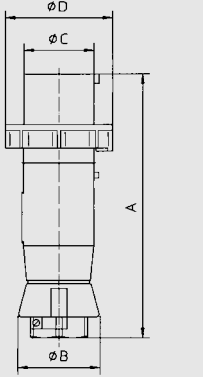


Maßzeichnungen (alle Maße in mm) - Änderungen vorbehalten



04118E00

**8581/11-...
125 A Schaltersteckdose**



04512E00

**8581/12-...
125 A Stecker**

	8581/12-4... 125 A 3 P + PE	8581/12-5... 125 A 3 P + N + PE
A	310,5	310,5
B	96,0	96,0
C	82,0	82,0
D	125	125

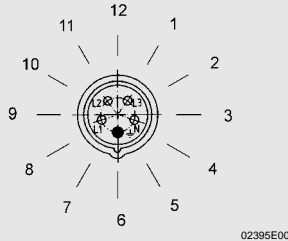
Technische Daten		
	8570/11 (16 A)	8571/11 (32 A)
Steckdose		
Explosionsschutz		
Gasexplosionsschutz	⊕ II 2 G EEx ed IIC T6	⊕ II 2 G EEx ed IIC T6
Staubexplosionsschutz	⊕ II 2 D IP 66 T80°C	⊕ II 2 D IP 66 T80°C
Bescheinigungen		
Gasexplosionsschutz	PTB 03 ATEX 1227	PTB 04 ATEX 1060
Staubexplosionsschutz	PTB 03 ATEX 1227	PTB 04 ATEX 1060
Weitere Zulassungen	IECEX Germanischer Lloyd	IECEX Germanischer Lloyd
Bemessungsbetriebsspannung		
Hauptkontakte	max. 690 V AC max. 110 V DC	max. 690 V AC max. 110 V DC
Hilfskontakte	max. 500 V AC / 110 V DC	max. 500 V AC / 110 V DC
Bemessungsbetriebsstrom		
Hauptkontakte	16 A	32 A
Hilfskontakte	max. 6 A	max. 6 A
Schaltleistung	Hauptkontakte: AC 3 690 V 16 A 4 kW 220 V / 230 V / 240 V 7,5 kW 380 V / 400 V / 415 V / 500 V 11 kW 600 V / 690 V DC1 110 V 16 A Hilfskontakte: AC 15 500 V max. 1250 VA AC 15 230 V max. 1380 VA AC 12 500 V max. 3000 VA DC 13 110 V 110 W	Hauptkontakte: AC 3 690 V 32 A 7,5 kW 220 V / 230 V / 240 V 15 kW 380 V / 400 V / 415 V 30 kW 600 V / 690 V Hilfskontakte: AC 15 500 V max. 1250 VA AC 15 230 V max. 1380 VA AC 12 500 V max. 3000 VA DC 13 110 V 110 W
Kurzschlusschutz		
ohne thermischem Schutz	16 A gL	35 A gL
mit thermischem Schutz	35 A gL	63 A gL
Umgebungstemperatur	- 20 °C ... + 40 °C - 50 °C ... + 55 °C auf Anfrage	- 20 °C ... + 40 °C - 50 °C ... + 55 °C auf Anfrage
Verriegelungsschalter	max. 4-poliger Schalter 2 optionale Hilfskontakte (EIN - nacheilend, AUS - voreilend)	max. 4-poliger Schalter 2 optionale Hilfskontakte (EIN - nacheilend, AUS - voreilend)
Schaltergriff	Betätigungsvorsatz ist in 0- und I-Stellung abschließbar	Betätigungsvorsatz ist in 0- und I-Stellung abschließbar
Gehäusematerial	Polyamid GF30	Polyamid GF30
Schutzart	IP 66	IP 66
Anschlussklemmen	2 x 1,5 mm ² ... 6 mm ² eindrätig 2 x 1,5 mm ² ... 4 mm ² feindrätig	2 x 2,5 mm ² ... 10 mm ² eindrätig 2 x 2,5 mm ² ... 6 mm ² feindrätig
Leitungseinführungen		
Kabeleinführungen	1 x M 25 x 1,5 Leitungseinführung auch von oben oder von der Seite möglich (auftragsbedingt)	1 x M 32 x 1,5 Leitungseinführung auch von oben oder von der Seite möglich (auftragsbedingt)
Verschlussstopfen	1 x M 25 x 1,5	1 x M 32 x 1,5
Stecker	8570/12	8571/12
Sonstige technische Daten	siehe Steckdosen	siehe Steckdosen
Gehäusematerial	Polyamid GF30	Polyamid GF30
Schutzart	IP 66	IP 66
Anschlussklemmen	1 x 1,5 mm ² ... 4 mm ² feindrätig	1 x 2,5 mm ² ... 10 mm ² feindrätig
Leitungseinführungen	8 mm ... 20 mm Kabeldurchmesser	12 mm ... 28 mm Kabeldurchmesser

Technische Daten

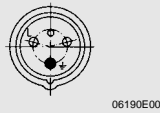
Steckdose	8575/13 (16 A Kleinspannung)	8579/11 (63 A)	8581/11 (125 A)
Explosionsschutz			
Gasexplosionsschutz	⊕ II 2 G EEx ed IIC T6 bzw. T5	⊕ II 2 G EEx ed [ib] IIC T5	⊕ II 2 G EEx ed [ib] IIC T6 bzw. T5
Staubexplosionsschutz	⊕ II 3 D IP 54 T80 °C, T95 °C	⊕ II 2 D IP 66 T95 °C, T130 °C	⊕ II 2 D IP 66 T80 °C, T95 °C
Bescheinigungen			
Gasexplosionsschutz	PTB 01 ATEX 1044	PTB 01 ATEX 1150	PTB 01 ATEX 1161
Staubexplosionsschutz	--	PTB 01 ATEX 1150	PTB 01 ATEX 1161
Weitere Zulassungen	CSA (Kanada), FM (USA), CTB (Russland)	IECEX, CSA (Kanada), FM (USA), UL do Brasil (Brasilien)	IECEX, UL do Brasil (Brasilien)
Bemessungsbetriebsspannung			
Hauptkontakte	max. 50 V	max. 690 V	max. 690 V
Hilfskontakte	--	max. 400 V AC	max. 400 V AC
Bemessungsbetriebsstrom			
Hauptkontakte	16 A	63 A	125 A
Hilfskontakte	--	max. 6 A	max. 6 A
Schaltleistung	AC 3: 50 V 16 A	AC 3: 690 V 63 A 18,5 kW: 220 V 230 V 240 V 30 kW: 380 V 400 V 415 V 37 kW: 500 V 55 kW: 690 V	AC 3: 500 V 125 A AC 23: 690 V 125 A
Kurzschlusschutz			
ohne thermischem Schutz	16 A gL/gG	63 A gL/gG	125 A gL/gG
mit thermischem Schutz	35 A gL/gG	80 A gL/gG	160 A gL/gG
Umgebungstemperatur	- 20 °C ... + 40 °C	- 20 °C ... + 40 °C	- 20 °C ... + 40 °C
Verriegelungsschalter	3-polig, mit zwangsläufig öffnenden Kontakten	3-poliger Schalter 1 Hilfskontakt (EIN - nacheilend, AUS - voreilend)	3-poliger Schalter 1 Hilfskontakt (EIN - nacheilend, AUS - voreilend)
Schaltergriff	--	Betätigungsvorsatz ist in 0- und I-Stellung abschließbar	Betätigungsvorsatz ist in 0- und I-Stellung abschließbar
Gehäusematerial	Polyester	Polyester	Polyester
Schutzart	IP 54	IP 66	IP 66
Anschlussklemmen	2 x 4 mm ² , einschiebbarer Zusatzklemmblock mit 2 Stützpunktklemmen für je 2 x 4 mm ²	1 x 35 mm ² mit Kabelschuh 2 x 35 mm ²	1 x 120 mm ² mit Zusatzbügel 2 x 120 mm ²
Leitungseinführungen			
Kabeleinführungen	1 x M 25 x 1,5 Leitungseinführung auch von oben oder von der Seite möglich (auftragsbedingt)	1 x M 50 x 1,5 Leitungseinführung auch von oben oder von der Seite möglich (auftragsbedingt)	1 x M 63 x 1,5 Leitungseinführung auch von oben oder von der Seite möglich (auftragsbedingt)
Verschlussstopfen	1 x M 25 x 1,5	1 x M 25 x 1,5	1 x M 25 x 1,5; 1 x M 63 x 1,5
Stecker	8575/12	8579/12	8581/12
Sonstige technische Daten	siehe Steckdosen	siehe Steckdosen	siehe Steckdosen
Gehäusematerial	Polyamid	Polyamid	Polyamid
Schutzart	IP 54	IP 66	IP 66
Anschlussklemmen	4 mm ²	16 mm ²	35 mm ²
Leitungseinführungen	11 mm ... 21 mm Kabeldurchmesser	24 mm ... 36 mm Kabeldurchmesser	30 mm ... 50 mm Kabeldurchmesser

Anordnung der Schutzkontaktbuchsen

Beispiele:
Uhrzeit-Stellung,
Ansicht Vorderseite Steckdose



Beispiele:
Uhrzeit-Stellung



230 V = 6 h

Kennzeichnung der Anschlüsse
Ansicht Vorderseite Steckdose



2 P + \perp
16 A



3 P + \perp
16 A bis 125 A



3 P + N + \perp
16 A bis 125 A

Zubehör und Ersatzteile

Benennung	Abbildung	Beschreibung	Bestellnummer	Gewicht kg
Schalter		für Steckdose: 8579/11	8543016020	1,529
		für Steckdose: 8581/11	8548017020	4,101
Hilfskontakt (nachrüstbar)		1 Schließer	8570802760	0,125
		1 Öffner	8570801760	0,125
		1 Schließer, Goldkontakt	8570804760	0,125
		1 Öffner, Goldkontakt	8570803760	0,125
Zusatzklemmblock			8575011660	0,019
Schutzkappen		für Stecker 16 A 3-polig nicht für Ausführung Kleinspannung	8570001140	0,043
		für Stecker 16 A 4-polig	8570002140	0,049
		für Stecker 16 A 5-polig	8570003140	0,056
		für Stecker 32 A 4-polig	8571001140	0,070
		für Stecker 32 A 5-polig	8571002140	0,077
		für Stecker 63 A 4-/ 5-polig	8579801140	0,100
		für Stecker 125 A 4-/ 5-polig	8581801140	0,120

Änderungen der technischen Daten, Maße, Gewichte, Konstruktionen und der Liefermöglichkeiten bleiben vorbehalten.
Die Abbildungen sind unverbindlich.