

SUBCON-PLUS-PROFIB/PG/SC2

Artikelnummer: 2708245

SUBCON-PLUS-PROFIB

<http://eshop.phoenixcontact.de/phoenix/treeViewClick.do?UID=2708245>

D-SUB-Stecker, 9-polig, Stift, Kabelzuführung unter 35°, Bussystem: PROFIBUS-DP bis 12 MBit/s mit PG-D-SUB-Buchse zum Anschluss eines Programmiergeräts, Abschlusswiderstand ü. Schiebeschalter zuschaltbar, Pinbelegung: 3, 5, 6, 8; Schraubanschlussklemmen



Kaufmännische Daten	
GTIN (EAN)	4017918960490
VPE	1 Stk.
Zolltarif	85366990
Produktschlüssel	09631
Katalogseitenangabe	Seite 550 (IF-2009)

ProduktHinweise

WEEE/RoHS konform seit:
19.10.2006



<http://download.phoenixcontact.de>
Bitte beachten Sie, dass die hier angegebenen Daten dem Online-Katalog entnommen sind. Die vollständigen Informationen und Daten entnehmen Sie bitte der Anwenderdokumentation. Es gelten die Allgemeinen Nutzungsbedingungen für Internet-Downloads.

Technische Daten	
Allgemeine Daten	
Nennspannung U_N	60 V AC/DC
Nennstrom I_N	1 A
Bussystem	PROFIBUS-DP

Steckzyklen	> 200
Kabeldurchmesser max.	8,4 mm
Kabeldurchmesser min.	7,6 mm
SUBCON-Befestigungsschrauben	4-40 UNC
Anzugsdrehmoment	0,4 Nm
Umgebungstemperatur (Betrieb)	-20 °C ... 75 °C
Umgebungstemperatur (Lagerung/Transport)	-25 °C ... 80 °C
Material Gehäuse	ABS, metallisiert
Pinbelegung	3, 5, 6, 8
Breite	16,6 mm
Höhe	39,4 mm
Länge	58 mm

Anschlussdaten

Anschluss	D-SUB-Steckanschluss
Polzahl	9
Anschlussart	D-SUB-Stecker
Anschluss	Printanschluss
Anschlussart	Schraubanschluss
Leiterquerschnitt starr min	0,14 mm ²
Leiterquerschnitt starr max	1,5 mm ²
Leiterquerschnitt flexibel min	0,14 mm ²
Leiterquerschnitt flexibel max	1 mm ²
Leiterquerschnitt AWG/kcmil min	26
Leiterquerschnitt AWG/kcmil max	16
Abisolierlänge	5 mm
Anzugsdrehmoment	0,4 Nm
Anschluss	Programmierschluss
Polzahl	9
Anschlussart	D-SUB-Buchse

Approbationen



Approbationen

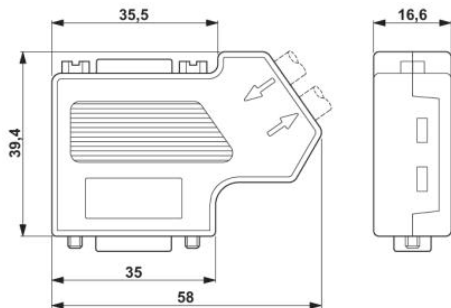
CUL, UL

Zubehör

Artikel	Bezeichnung	Beschreibung
Allgemein		
2744636	PSM-STRIP-KNIFEBLOCK	Ersatz-Messerblock für Schnellabisolierwerkzeug
Kabel/Leiter		
2744652	PSM-CABLE-PROFIB/FC	PROFIBUS-Kabel Typ Fast Connect, bis 12 MBit/s (02YSY (ST)CY 1x2x22 AWG)
Werkzeug		
2744623	PSM-STRIP-FC/PROFIB	Schnellabisolierwerkzeug für PROFIBUS-Kabel Typ Fast Connect
1204384	QUICK WIREFOX 6	Abisolierzange für PVC-isolierte Leitungen, Abisolierbereich: 0,08 bis 6 mm ² , Drahtschneiden bis 6 mm ² flexibel bzw. 4 mm ² starr
1204504	SZF 0-0,4X2,5	Schraubendreher, Klinge: 0,4 x 2,5 x 100 mm, Länge 180 mm
1205037	SZS 0,4X2,5	Schraubendreher Schlitz, passend für alle Schraubklemmen bis zu 1,5 mm ² -Anschlussquerschnitt, Klinge: 0,4 x 2,5 mm

Zeichnungen

Maßzeichnung



Adresse

PHOENIX CONTACT GmbH & Co. KG
Flachmarktstr. 8
32825 Blomberg, Germany
Tel +49 5235 3 00
Fax +49 5235 3 1200
<http://www.phoenixcontact.com>



© 2010 Phoenix Contact
Technische Änderungen vorbehalten