

PSI-MOS-PROFIB/FO 850 T

Artikelnummer: 2708261



<http://eshop.phoenixcontact.de/phoenix/treeViewClick.do?UID=2708261>

LWL-Konverter mit integrierter optischer Diagnose, Alarmkontakt, für PROFIBUS bis 12 MBit/s, T-Koppler mit zwei LWL-Schnittstellen (BFOC), 850 nm, für Glasfaserkabel



Kaufmännische Daten

GTIN (EAN)	4017918973964
VPE	1 Stk.
Zolltarif	85176200
Produktschlüssel	09622
Katalogseitenangabe	Seite 505 (IF-2009)

Produkthinweise

WEEE/RoHS konform seit:
24.05.2007



<http://download.phoenixcontact.de>
Bitte beachten Sie, dass die hier angegebenen Daten dem Online-Katalog entnommen sind. Die vollständigen Informationen und Daten entnehmen Sie bitte der Anwenderdokumentation. Es gelten die Allgemeinen Nutzungsbedingungen für Internet-Downloads.

Technische Daten

Serielle Schnittstelle

Schnittstelle 1	PROFIBUS nach IEC 61158, RS-485 2-Draht, halbduplex, selbststeuernd
Betriebsart	halbduplex

Dateiformat/Codierung	UART (11 Bit, NRZ)
Datenrichtungsumschaltung	selbststeuernd
Übertragungslänge	max. 1200 m (abhängig von der Datenrate mit geschirmter, paarweise verdrehter Datenleitung)
Anschlussart	D-SUB-9-Buchse
Serielle Übertragungsrate	9,6/19,2/45,45/93,75/187,5/500/1500/3000/6000/12000 kBit/s, automatische Erkennung, optional Einstellung über DIP-Schalter

Optische Schnittstelle LWL

Sendeleistung minimal	-4,2 dBm (200/230 µm)
	-17,8 dBm (50/125 µm)
	-14,6 dBm (62,5/125 µm)
Empfängerempfindlichkeit minimal	-30,00 dBm (50/125 µm)
Empfängerempfindlichkeit maximal	-3 dBm (200/230 µm)
Wellenlänge	850 nm
Übertragungslänge inkl. 3 dB Systemreserve	2600 m (mit F-G 50/125 2,5 dB/km)
	3300 m (mit F-G 62,5/125 3,0 dB/km)
	800 m (mit F-K 200/230 10 dB/km mit Schnellmontagestecker)
Übertragungsprotokoll	protokolltransparent zur RS-485-Schnittstelle
Anschlussart	B-FOC

Störmeldeausgang

Schaltspannung maximal	60 V DC
	42 V AC
Grenzdauerstrom	1 A

Versorgung

Versorgungsnennspannung	24 V DC ±25 %
Versorgungsspannungsbereich	18 V DC ... 32 V DC
Stromaufnahme typisch	120 mA (24 V DC)
Anschlussart	steckbare Schraubklemme COMBICON

Allgemeine Daten

Bitverzögerung	≤ 1 Bit
Bitverzerrung Eingang	± 35 % (zulässig)
Bitverzerrung Ausgang	< 6,25 %
Breite	35 mm
Höhe	105 mm

Tiefe	99 mm
Umgebungstemperatur (Lagerung/Transport)	-40 °C ... 85 °C
Umgebungstemperatur (Betrieb)	-20 °C ... 60 °C
Galvanische Trennung	RS-485//Versorgung
Elektromagnetische Verträglichkeit	Konformität zur EMV-Richtlinie 89/336/EWG
Störabstrahlung	EN 55011
Störfestigkeit	EN 61000-6-2:2005
Schutzart	IP20
Material Gehäuse	PA V0, Farbe grün
Farbe	grün
MTBF	334000 h nach Telcordia-Standard (Umgebungstemperatur 25 °C)
	171000 h nach Telcordia-Standard (Umgebungstemperatur 40 °C)
ATEX	Ex II 3 G Ex nAC IIC T4 X
	Ex II (2) GD [Ex op is] IIC (PTB 06 ATEX 2042 U)
UL, USA / Kanada	Class I, Zone 2, AEx nc IIC

Approbationen



Approbationen

CUL, UL

Approbationen Ex:

CUL-EX LIS, PTB, PxC-EX, UL-EX LIS

Zubehör

Artikel	Bezeichnung	Beschreibung
Allgemein		
2709561	ME 17,5 TBUS 1,5/ 5-ST-3,81 GN	Tragschienen-Connector für Tragschienen-Stromversorgung, vergoldete Kontakte, zur Tragschienenmontage, 5-polig
2890014	ME 17,5 TBUS 1,5/PP000-3,81 BK	Steckerteil
2866983	MINI-SYS-PS-100-240AC/24DC/1.5	Tragschienen-Stromversorgung, primär getaktet, schmale Bauform, Ausgang: 24 V DC / 1,5 A
2708863	PSI-REP-PROFIBUS/12MB	Modularer Repeater zur Potenzialtrennung und Reichweitenerhöhung für PROFIBUS bis 12 MBit/s, 4-Wege-Trennung, schienenmontabel, Versorgung 24 V DC

2760623	PSM PTK	Passiver-RS-485-T-Verteiler, bestückt mit einer 9-poligen SUB-D-Stiftleiste und zwei 9-poligen SUB-D-Buchsenleisten
2799364	PSM PTK-4	Passiver-RS-485-T-Verteiler, bestückt mit einer 9-poligen SUB-D-Stiftleiste und fünf 9-poligen SUB-D-Buchsenleisten
2799322	PSM-LWL-GDM-RUGGED-50/125	Glasfaserkabel, duplex 50/125 µm, Meterware ohne Stecker, für Innenverlegung
2799432	PSM-LWL-GDO- 50/125	Glasfaserkabel, duplex 50/125 µm, Meterware ohne Stecker, für Außenverlegung
2744911	PSM-LWL/GDM-RUGGED	Glasfaserkabel, duplex 50/125 µm, Meterware mit Stecker, für Innenverlegung
2744924	PSM-LWL/GDO	Glasfaserkabel, duplex 50/125 µm, Meterware mit Stecker, für Außenverlegung
2744429	PSM-ME-RS485/RS485-P	Repeater, zur Potenzialtrennung und Reichweitenerhöhung in RS-485-2-Draht-Bussystemen, 3-Wege-Trennung, schienenmontabel

Kabel/Leiter

2744652	PSM-CABLE-PROFIB/FC	PROFIBUS-Kabel Typ Fast Connect, bis 12 MBit/s (02YSY (ST)CY 1x2x22 AWG)
2799885	PSM-LWL-HCS-RUGGED-200/230	HCS-Kabel, duplex 200/230 µm, Meterware ohne Stecker, für Innenverlegung
2799445	PSM-LWL-HCSO-200/230	HCS-Kabel, duplex 200/230 µm, Meterware ohne Stecker, für Außenverlegung
2744937	PSM-LWL/HCS-RUGGED	HCS-Kabel, duplex 200/230 µm, Meterware mit Stecker, für Innenverlegung
2744940	PSM-LWL/HCSO	HCS-Kabel, duplex 200/230 µm, Meterware mit Stecker, für Außenverlegung

Stecker/Adapter

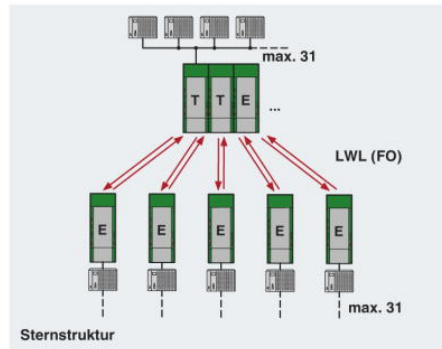
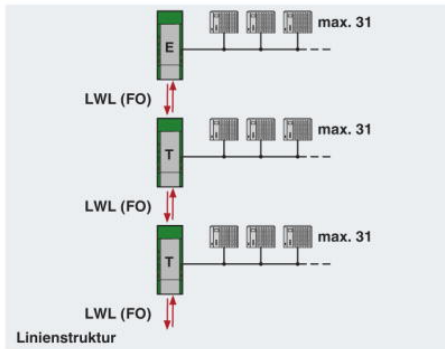
2799429	PSM-SET-BFOC-LINK/2	Kupplung, Set bestehend aus 2 Kupplungen zur Verbindung von B-FOC-Steckern
2799487	PSM-SET-FSMA/4-HCS	F-SMA-Steckerset, für HCS-Faser, zur Selbstkonfektionierung bestehend aus 4 Schnellmontagesteckern mit Knickschutz
2744380	SUBCON-PLUS-PROFIB/AX/SC	D-SUB-Stecker, 9-polig, Stift, axiale Ausführung mit zwei Kabelzuführungen, Bussystem: PROFIBUS-DP bis 12 MBit/s, Abschlusswiderstand über Schiebeschalter zuschaltbar, Pinbelegung: 3, 5, 6, 8; Schraubanschlussklemmen
2708245	SUBCON-PLUS-PROFIB/PG/SC2	D-SUB-Stecker, 9-polig, Stift, Kabelzuführung unter 35°, Bussystem: PROFIBUS-DP bis 12 MBit/s mit PG-D-SUB-Buchse zum Anschluss eines Programmiergeräts, Abschlusswiderstand ü. Schiebeschalter zuschaltbar, Pinbelegung: 3, 5, 6, 8; Schraubanschlussklemmen
2708232	SUBCON-PLUS-PROFIB/SC2	D-SUB-Stecker, 9-polig, Stift, Kabelzuführung unter 35°, Bussystem: PROFIBUS-DP bis 12 MBit/s, Abschlusswiderstand über Schiebeschalter zuschaltbar, Pinbelegung: 3, 5, 6, 8; Schraubanschlussklemmen

Werkzeug

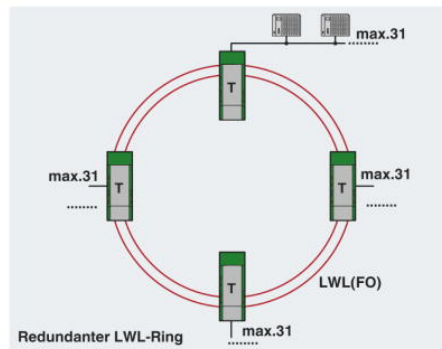
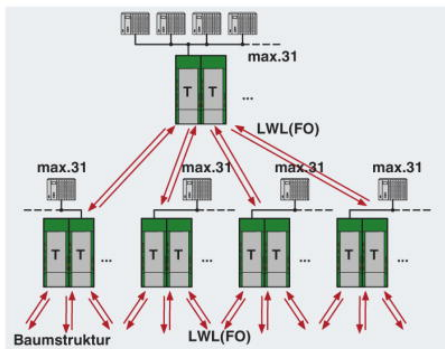
2799539	PSM-FO-POWERMETER	LWL-Messkoffer, bestehend aus optischem Leistungsmessgerät, F-SMA-, B-FOC-Adapttern, Referenzfasern und Bedienungsanleitung
2708465	PSM-HCS-KONFTOOL/B-FOC	HCS-Konfektionierungskoffer für B-FOC(ST)-Schnellmontagestecker, beinhaltet Abisoliermesser, Abisolierzange, Aramidgarnschere, Faserstripper, Mikroskop, Faserritzwerkzeug für Standard HCS- sowie HCS-GI-Fasern und Dokumentation
2744623	PSM-STRIP-FC/PROFIB	Schnellabisolierwerkzeug für PROFIBUS-Kabel Typ Fast Connect
1205037	SZS 0,4X2,5	Schraubendreher Schlitz, passend für alle Schraubklemmen bis zu 1,5 mm ² -Anschlussquerschnitt, Klinge: 0,4 x 2,5 mm

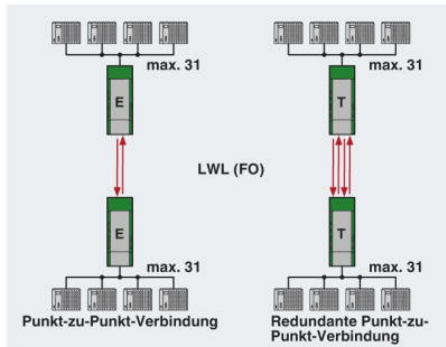
Zeichnungen

Applikationszeichnung

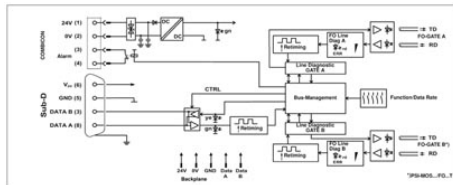


Baumstruktur





Blockschaltbild



*) nur bei PSI-MOS.../FO...T

Adresse

PHOENIX CONTACT GmbH & Co. KG
Flachmarktstr. 8
32825 Blomberg, Germany
Tel +49 5235 3 00
Fax +49 5235 3 1200
<http://www.phoenixcontact.com>



© 2010 Phoenix Contact
Technische Änderungen vorbehalten