

MCR-C-I-I-00-DC

Artikelnummer: 2814508

<http://eshop.phoenixcontact.de/phoenix/treeViewClick.do?UID=2814508>

MCR-3-Wege-Trennverstärker, zur galvanischen Trennung von
Analogsignalen, Eingangssignal: 0(4) ... 20 mA, Ausgangssignal:
0(4) ... 20 mA

Kaufmännische Daten

GTIN (EAN)	4017918156190
VPE	5 Stk.
Zolltarif	85389091
Produktschlüssel	09501
Katalogseitenangabe	Seite 364 (IF-2009)

Produkthinweise

WEEE/RoHS konform seit:
20.08.2006



<http://download.phoenixcontact.de>
Bitte beachten Sie, dass die
hier angegebenen Daten dem
Online-Katalog entnommen sind.
Die vollständigen Informationen
und Daten entnehmen Sie bitte
der Anwenderdokumentation.
Es gelten die Allgemeinen
Nutzungsbedingungen für Internet-
Downloads.

Technische Daten

Eingangsdaten

Beschreibung des Eingangs	Stromeingang
Konfigurierbar/Programmierbar	nein

Eingangssignal Strom	0 mA ... 20 mA
	4 mA ... 20 mA
max. Eingangsstrom	50 mA
Eingangswiderstand Stromeingang	50 Ω

Ausgangsdaten

Benennung Ausgang	Stromausgang
Konfigurierbar/Programmierbar	nein
Ausgangssignal Strom	0 mA ... 20 mA
	4 mA ... 20 mA
max. Ausgangsstrom	30 mA
Bürde/Ausgangslast Stromausgang	$\leq 500 \Omega$
Linearer Übertragungsbereich (bezogen auf den Ausgabebereichsendwert)	0 % ... 105 %

Versorgung

Versorgungsspannungsbereich	20 V DC ... 30 V DC
Stromaufnahme typisch	< 15 mA (ohne Last)

Anschlussdaten

Anschlussart	steckbarer Schraubanschluss
Leiterquerschnitt starr min	0,2 mm ²
Leiterquerschnitt starr max	2,5 mm ²
Leiterquerschnitt flexibel min	0,2 mm ²
Leiterquerschnitt flexibel max	2,5 mm ²
Leiterquerschnitt AWG/kcmil min	24
Leiterquerschnitt AWG/kcmil max	14
Abisolierlänge	8 mm
Schraubengewinde	M3

Allgemeine Daten

Anzahl der Kanäle	1
Breite	12,5 mm
Höhe	99 mm
Tiefe	114,5 mm
Übertragungsfehler maximal	$\leq 0,2$ % (vom Endwert)
Übertragungsfehler typisch	0,1 % (vom Endwert)
Temperaturkoeffizient maximal	< 0,015 %/K

Grenzfrequenz (3 dB)	30 Hz
Sprungantwort (10-90%)	11 ms
Schutzbeschaltung	Transientenschutz
Umgebungstemperatur (Betrieb)	-25 °C ... 60 °C
Farbe	grün
Material Gehäuse	Polyamid PA unverstärkt
Einbaulage	beliebig
Konformität	CE-konform

Approbationen



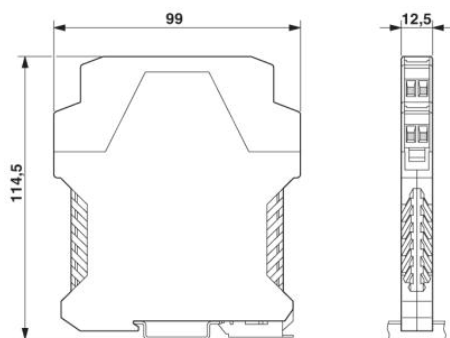
Approbationen CUL, GOST, UL

Zubehör

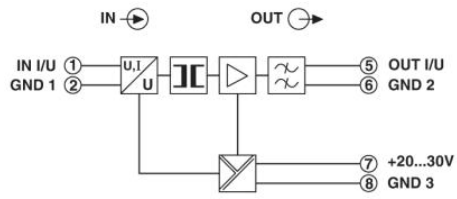
Artikel	Bezeichnung	Beschreibung
Brücken		
2820916	DB 50- 90 BK	Drahtbrücke, Farbe: schwarz
2821180	DB 50- 90 BU	Drahtbrücke, Farbe: blau
2820929	DB 50- 90 GY	Drahtbrücke, Farbe: grau

Zeichnungen

Maßzeichnung



Schaltplan



Adresse

PHOENIX CONTACT GmbH & Co. KG
Flachmarktstr. 8
32825 Blomberg, Germany
Tel +49 5235 3 00
Fax +49 5235 3 1200
<http://www.phoenixcontact.com>



© 2010 Phoenix Contact
Technische Änderungen vorbehalten