

LCN-FI1

Zweifach-Entstörfilter für die Unterputz-Dose

Der LCN-FI1 dient als Entstörfilter beim Einsatz des LCN-UPP. Es bietet für jeden Ausgang einen eigenen Filterkreis mit einer Belastbarkeit von maximal 300 VA.

Anwendungsgebiete

Der Entstörfilter dämpft die beim Dimmen auftretenden Oberwellen und gewährleistet so die Einhaltung der CE-Normen. Darüber hinaus schützt er die elektronischen Ausgänge vor Spannungsspitzen durch induktive Verbraucher wie Leuchtstofflampen mit VVG.



Hardwareausstattung

- Schraublose Klemmen

Hinweis:

Der LCN-FI1 ist nur für das LCN-UPP-Modul erforderlich. Die Hutschienenmodule haben den Filter bereits integriert. Detaillierte Informationen entnehmen Sie bitte der Installationsanleitung.

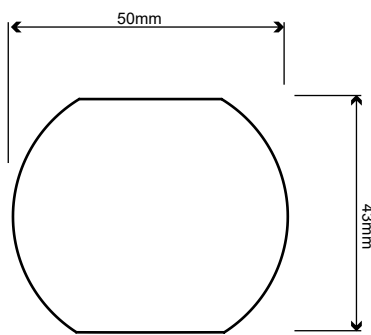
LCN-FI1

Zweifach-Entstörfilter für die Unterputz-Dose

- Zum Betrieb am LCN-UPP-Modul

Abmessungen

LCN-FI1 (Ø x H): 50 x 20 mm
 Montage: dezentrale Installation in tiefen Schalterdosen.



Technische Daten

Anschluss

Versorgungsspannung: 110-230 V~ ±15%, 50/60 Hz
 Klemmen: schraublos
 Leitertyp: massiv oder mehradrig max. 2,5 mm² oder mit Aderendhülse max. 1,5 mm²
 Belastbarkeit: 1,3 A pro Filterkreis, ggf. Sicherung extern vorschalten

Allgemeine Daten

Betriebstemperatur: -10 bis 40 °C
 Luftfeuchtigkeit: max. 80% rel., nicht betauend
 Umgebungsbedingungen: Verwendung in ortsfester Installation nach VDE 632, VDE 637
 Schutzart: IP20

151

Schaltplan

