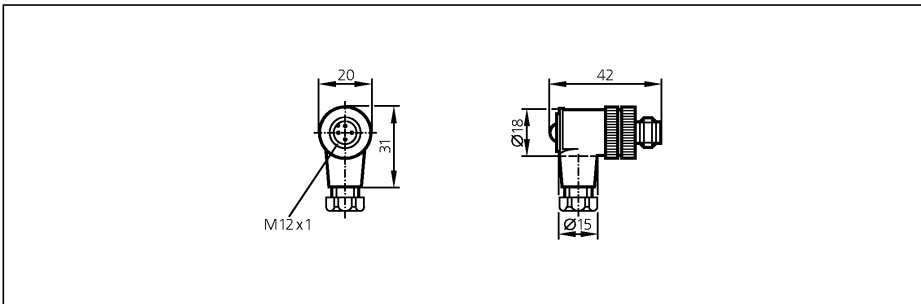


Verbindungstechnik

E11505

ifm electronic
Kabelstecker
M12-Steckverbindung

silikonfrei
Halogenfrei
konfektionierbar
Kontakte vergoldet



Elektrische Ausführung

Betriebsspannung [V]
Strombelastbarkeit [A]

Ausführung
Umgebungstemperatur [°C]
Schutzart
Werkstoff Griffkörper
Werkstoff Überwurfmutter
Anschluss

AC/DC

250 AC/DC
4 (40 °C)
abgewinkelt
-25...100
IP 68
PA
Messing; vernickelt
konfektionierbar; ...0,75 mm² (Ø 4...6 mm); Schraubklemmen

Anschlussbelegung

