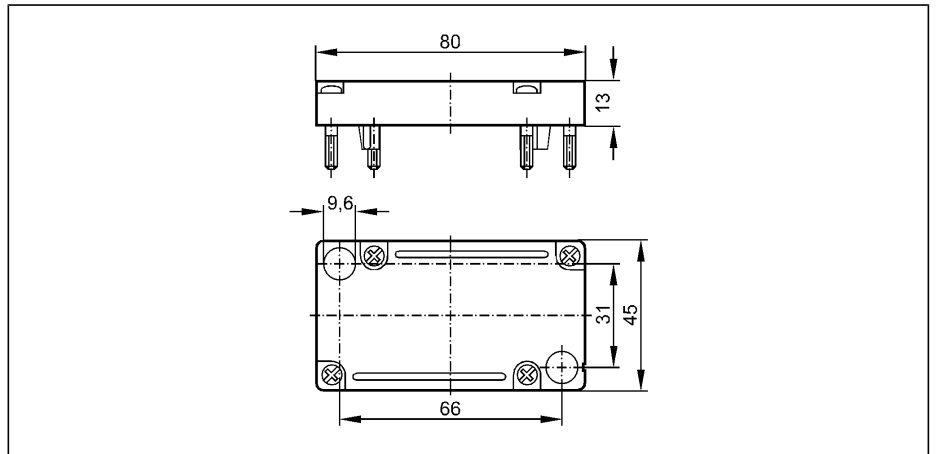


Bussystem AS-Interface

AC3000

AS-i Moduldeckel zur Abdeckung der
FK- und PG-Unterteile

Verwendung des Unterteils als
Abzweigdose



Gehäusewerkstoffe

Kunststoff