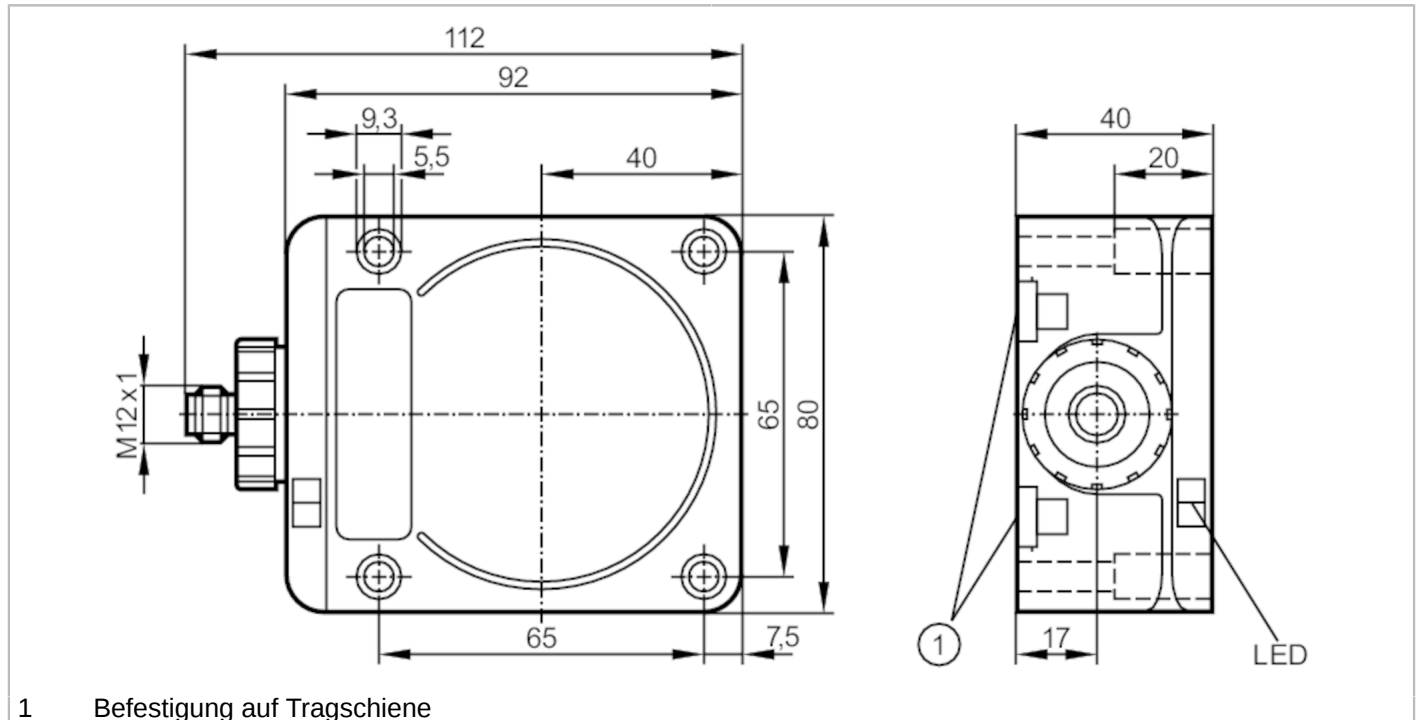


# ID5059



## Induktiver Sensor

IDC4050UCPKG/SC/2LED/US-100DPA



1 Befestigung auf Tragschiene



### Produktmerkmale

Elektrische Ausführung		PNP
Ausgangsfunktion		antivalent
Schaltabstand [mm]		50
Gehäuse		Quaderförmig
Abmessungen [mm]		92 x 80 x 40

### Einsatzbereich

Besondere Eigenschaft		antihafbeschichtet
-----------------------	--	--------------------

### Elektrische Daten

Betriebsspannung [V]		10...36 DC
Stromaufnahme [mA]		20; (24 V)
Schutzklasse		II
Verpolungsschutz		ja



## Induktiver Sensor

IDC4050UCPKG/SC/2LED/US-100DPA

Ausgänge		
Elektrische Ausführung	PNP	
Ausgangsfunktion	antivalent	
Max. Spannungsabfall Schaltausgang DC [V]	2,5	
Dauerhafte Strombelastbarkeit des Schaltausgangs DC [mA]	250	
Schaltfrequenz DC [Hz]	70	
Kurzschlusschutz	ja	
Ausführung Kurzschlusschutz	getaktet	
Überlastfest	ja	
Erfassungsbereich		
Schaltabstand [mm]	50	
Arbeitsabstand [mm]	0...40,5; (bündig eingebaut in Stahl ST37)	
Genauigkeit / Abweichungen		
Korrekturfaktor	Stahl: 1 / Edelstahl: 0,85 / Messing: 0,48 / Aluminium: 0,46 / Kupfer: 0,38	
Hysterese [% von Sr]	3...20	
Schaltpunktdrift [% von Sr]	-15...15	
Umgebungsbedingungen		
Umgebungstemperatur [°C]	-25...70	
Schutzart	IP 67	
Zulassungen / Prüfungen		
EMV	EN 60947-5-2	
MTTF [Jahre]	1162	
UL-Zulassung	Ta	-25...70 °C
	Enclosure type	Type 1
	Spannungsversorgung	Class 2
	File Nummer UL	E174191
Mechanische Daten		
Gewicht [g]	422,5	
Gehäuse	Quaderförmig	
Einbauart	bündig einbaubar	
Montageart	Tragschiene; (TH35 (EN 60715))	
Abmessungen [mm]	92 x 80 x 40	
Werkstoffe	PPE antihafbeschichtet; Messing weißbronze-beschichtet; Zinkdruckguss	
Anzeigen / Bedienelemente		
Anzeige	Schaltzustand	1 x LED, gelb
	Betrieb	1 x LED, grün
Zubehör		
Lieferumfang	Verschlussstopfen: 1	
Bemerkungen		
Verpackungseinheit	1 Stück	

# ID5059



## Induktiver Sensor

IDC4050UCPKG/SC/2LED/US-100DPA

### Elektrischer Anschluss - Stecker

Steckverbindung: 1 x M12



### Anschluss

