

# W 34: Sensorik, die anspruchsvollen Anforderungen gerecht wird

	Reflexions-Lichttaster HGA
	Reflexions-Lichtschranken
	Einweg-Lichtschranken



Die einfache Bedienung der Geräte ermöglicht eine schnelle Betriebsbereitschaft. Die um 90° drehbaren Verschraubungen bzw. Gerätestecker bieten in jeder Montagelage eine optimale Leitungszuführung. Darüber hinaus ist die Baureihe W 34 befestigungskompatibel zu der Baureihe W 36.

Alle W 34 stehen entweder in der DC- oder DC/AC-Version zur Verfügung.

W 34 im Überblick:

- Sehr robustes Gehäuse mit sehr guter Chemikalienbeständigkeit,
- sehr große Reichweiten und hohe Präzision auf großer Tastweite,
- hohe Fremdlichtunempfindlichkeit erhöht die Zuverlässigkeit und Verfügbarkeit,
- bedienungsfreundliches Anschlusskonzept bietet schnelle Inbetriebnahme,
- nützliche Funktionen reduzieren die Gerätevielfalt und die Lagerhaltung.

Branchenschwerpunkte:

- Anlagenbau (Glaserherstellung, Keramik, Bau),
- Holzindustrie,
- Hebe- und Transporttechnik,
- Chemische Industrie,
- Tür- und Torbereich.

**H**ohe Reichweiten, leichte und schnelle Montage und Unabhängigkeit von der vorhandenen Spannungsversorgungsart sind die Highlights der Lichtschranken-Baureihe W 34.

Die weiteren hervorstechenden Merkmale sind die präzise Hintergrundausblendung und die Fremdlichtunempfindlichkeit.

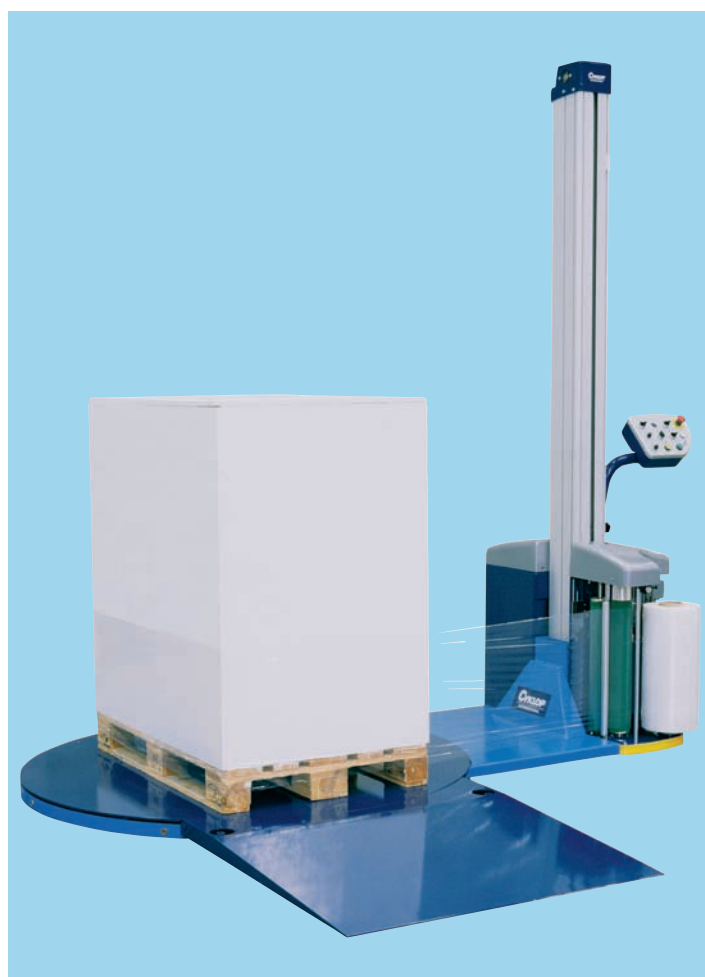
Das robuste Kunststoffgehäuse kann sogar in einem Temperaturbereich zwischen  $-40\text{ °C}$  ...  $+60\text{ °C}$  betrieben werden. Die nützlichen Funktionen erhöhen die Flexibilität und reduzieren die Gerätevielfalt und die Lagerhaltung, z. B. Hell-/Dunkel-Umschaltung, NPN-/PNP-Umschaltung.

Alarmausgang, Testeingang und Zeitstufen erweitern das Anwendungsspektrum.



◀ Der Reflexions-Lichttaster WT 34 glänzt mit seiner großen Tastweite in der Fachbelegkontrolle des zweiten bzw. hinteren Stellplatzes.

▼ Die Reflexions-Lichtschranke WL 34 besticht durch ihre große Reichweite bei der Überstandskontrolle an einer Förderanlage.



◀ Der Reflexions-Lichttaster WT 34 erkennt den Gabelstaber und stoppt somit ankommende Paletten während dem Be- und Entladen an der Palettenaufgabestation.

▲ Die Fa. Cyklop International setzt den Reflexions-Lichttaster WT 34 zur Besatzhöhenerkennung bei Standardstretchwicklern ein.

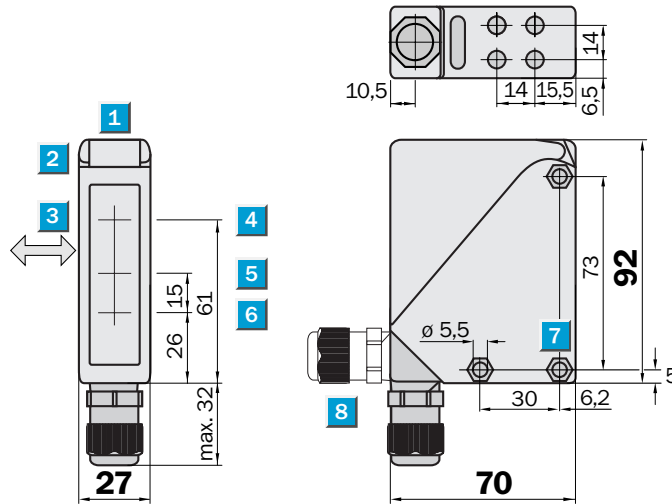


**Tastweite**  
100 ... 1200 mm

Reflexions-Lichttaster

- Robustes Kunststoffgehäuse
- Sichtbares Rotlicht
- Hintergrundausbuchtung, sehr genau einstellbar
- M16-Verschraubung, bzw. Gerätestecker um 90° drehbar
- Testeingang, Zeitstufen und Verschmutzungsmeldung

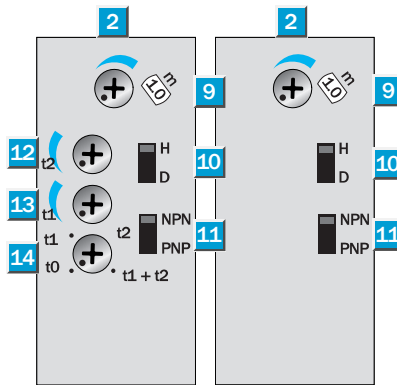
### Maßbild



### Einstell-Möglichkeiten

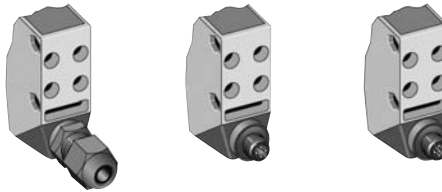
WT 34-V 250	WT 34-V 240
WT 34-B 450	WT 34-B 440
	WT 34-V 540

- 1 Visiernut
- 2 Empfangsanzeige
- 3 Vorzugsrichtung des Tastgutes
- 4 Mitte Optikachse, Sender
- 5 Mitte Optikachse, Empfänger im Nahbereich
- 6 Mitte Optikachse, Empfänger im Fernbereich
- 7 Durchgangsbohrung  $\varnothing 5,5$  mm, beidseitig für Sechskantmutter M5
- 8 M16-Verschraubung bzw. Stecker um 90° drehbar
- 9 Tastweitereinsteller
- 10 Hell-/Dunkelumschalter
- 11 NPN-/PNP-Umschalter
- 12 Zeiteinsteller  $t_2$  = Ausschaltverzögerung
- 13 Zeiteinsteller  $t_1$  = Einschaltverzögerung
- 14 Zeitstufenwalschalter

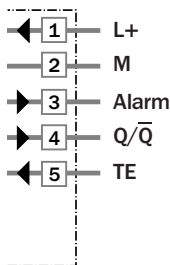


### Anschlussart

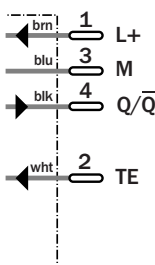
WT 34-V 240	WT 34-B 440	WT 34-V 540
WT 34-V 250	WT 34-B 450	



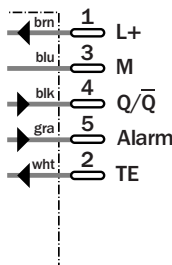
### M16, Klemmen



### 4-polig, M12



### 5-polig, M12



### Siehe Kapitel Zubehör

- Anschlusstechnik
- Befestigungstechnik
- Sonderzubehör

Technische Daten		WT 34-	V 240	V 250	B 440	B 450	V 540					
<b>Tastweite</b>	100 ... 1200 mm, einstellbar											
<b>Lichtsender <sup>1)</sup>, Lichtart</b>	LED; Rotlicht											
Lichtfleckdurchmesser	ca. 40 mm in 1200 mm Entfernung											
<b>Versorgungsspannung <math>U_V</math></b>	DC 10 ... 30 V <sup>2)</sup>											
Restwelligkeit <sup>3)</sup>	< 5 V <sub>SS</sub>											
Stromaufnahme <sup>4)</sup>	≤ 50 mA											
<b>Schaltausgänge</b>	PNP oder NPN, Q oder $\bar{Q}$											
Ausgangsstrom $I_A$ max.	100 mA											
Ansprechzeit <sup>5)</sup>	≤ 500 μs											
Schaltfolge max. <sup>6)</sup>	1000/s											
Verschmutzungsmeldung VMA	Alarm, PNP											
Zeitstufen	einstellbar, 0,5 ... 10 sec											
<b>Testeingang »TE«</b>	Sender-Abschaltung											
Sender aus	PNP oder NPN: TE nach 0 V											
<b>Anschlussart</b>	M16-Verschraubung											
	Steckverbindung											
<b>VDE Schutzklasse <sup>7)</sup></b>	<input type="checkbox"/>											
<b>Schutzschaltungen <sup>8)</sup></b>	A, B, C											
<b>Schutzart</b>	IP 67											
<b>Umgebungstemperatur</b>	Betrieb -40 °C ... +60 °C											
	Lager -40 °C ... +75 °C											
<b>Gewicht</b>	ca. 140 g											
<b>Gehäusematerial</b>	ABS											

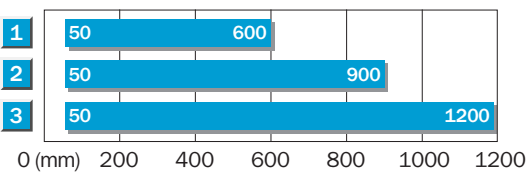
1) Mittlere Lebensdauer 100.000 h bei T<sub>U</sub> = +25 °C  
 2) Grenzwerte

3) Darf U<sub>V</sub>-Toleranzen nicht über- oder unterschreiten  
 4) Ohne Last

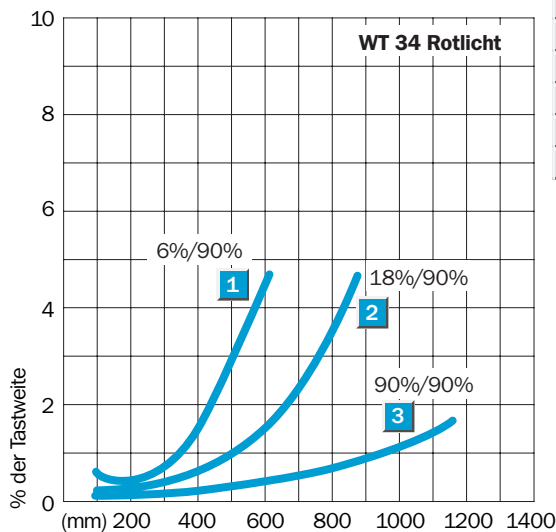
5) Signallaufzeit bei ohmscher Last  
 6) Bei Hell-Dunkel-Verhältnis 1:1  
 7) Bemessungsspannung DC 50 V

8) A = U<sub>V</sub>-Anschlüsse verpolsicher  
 B = Ausgang Q und  $\bar{Q}$  kurzschluss- geschützt  
 C = Störimpulsunterdrückung

**Tastweite**



- 1 Tastbereich auf Schwarz, 6% Remission
- 2 Tastbereich auf Grau, 18% Remission
- 3 Tastbereich auf Weiß, 90% Remission



**Bestell-Information**

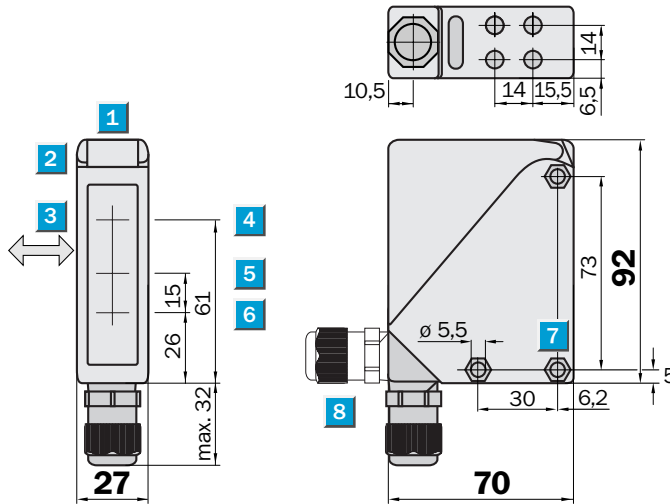
Typ	Bestell-Nr.
WT 34-V 240	1 019 227
WT 34-V 250	1 019 236
WT 34-B 440	1 019 237
WT 34-B 450	1 019 234
WT 34-V 540	1 019 238

**Tastweite**  
100 ... 1200 mm

Reflexions-Lichttaster

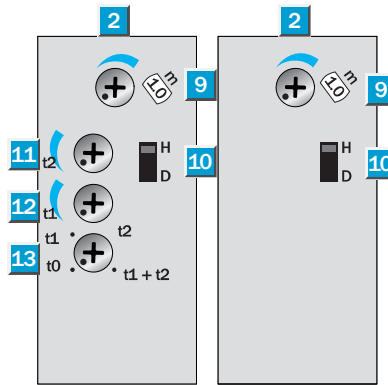
- Universelle Versorgungsspannung
- Robustes Kunststoffgehäuse
- Sichtbares Rotlicht
- Hintergrundausbuchtung, sehr genau einstellbar
- M16-Verschraubung um 90° drehbar
- Zeitstufen

Maßbild



Einstell-Möglichkeiten

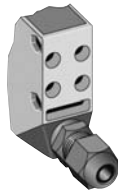
WT 34-R 250    WT 34-R 240



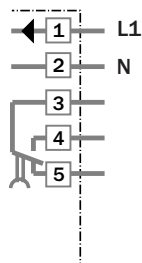
- 1 Visiernut
- 2 Empfangsanzeige
- 3 Vorzugsrichtung des Tastgutes
- 4 Mitte Optikachse, Sender
- 5 Mitte Optikachse, Empfänger im Nahbereich
- 6 Mitte Optikachse, Empfänger im Fernbereich
- 7 Durchgangsbohrung  $\varnothing$  5,5 mm, beidseitig für Sechskantmutter M5
- 8 M16-Verschraubung um 90° drehbar
- 9 Tastweiteneinsteller
- 10 Hell-/Dunkelumschalter
- 11 Zeiteinsteller  $t_2$  = Ausschaltverzögerung
- 12 Zeiteinsteller  $t_1$  = Einschaltverzögerung
- 13 Zeitstufenwalschalter

Anschlussart

WT 34-R 240  
WT 34-R 250



M16, Klemmen



Siehe Kapitel Zubehör

- Anschlusstechnik
- Befestigungstechnik
- Sonderzubehör

Technische Daten		WT 34-	R 240	R 250								
<b>Tastweite</b>	100 ... 1200 mm, einstellbar											
<b>Lichtsender <sup>1)</sup>, Lichtart</b>	LED; Rotlicht											
Lichtfleckdurchmesser	ca. 40 mm in 1200 mm Entfernung											
<b>Versorgungsspannung <math>U_V</math></b>	DC 12 ... 240 V <sup>2)</sup> , AC 24 ... 240 V <sup>3)</sup>											
Leistungsaufnahme	< 2 VA											
<b>Schaltausgang</b>	1 x u, galvanisch getrennt <sup>4)</sup>											
Schaltspannung max.	AC 250 V/DC 120 V											
Schaltstrom max.	4 A/AC 250 V, 4 A/DC 24 V <sup>5)</sup>											
Schaltleistung max.	AC 1000 VA/DC 100 W											
Ansprechzeit	≤ 10 ms											
Schaltfolge max. <sup>6)</sup>	10/s											
Zeitstufen	einstellbar, 0,5 ... 10 sec											
<b>Anschlussart</b>	M16-Verschraubung											
<b>VDE Schutzklasse <sup>7)</sup></b>	□											
<b>Schutzschaltungen <sup>8)</sup></b>	A, C											
<b>Schutzart</b>	IP 67											
<b>Umgebungstemperatur</b>	Betrieb -40 °C ... +60 °C											
	Lager -40 °C ... +75 °C											
<b>Gewicht</b>	ca. 140 g											
<b>Gehäusematerial</b>	ABS											

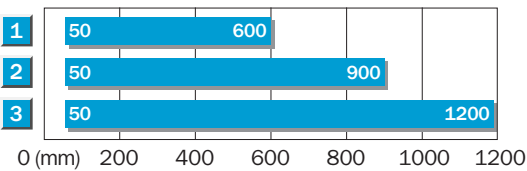
<sup>1)</sup> Mittlere Lebensdauer 100.000 h bei  $T_U = +25 °C$   
<sup>2)</sup> Grenzwerte

<sup>3)</sup> ± 10 %  
<sup>4)</sup> Bei induktiver oder kapazitiver Last geeignete Funkenlöschung vorsehen

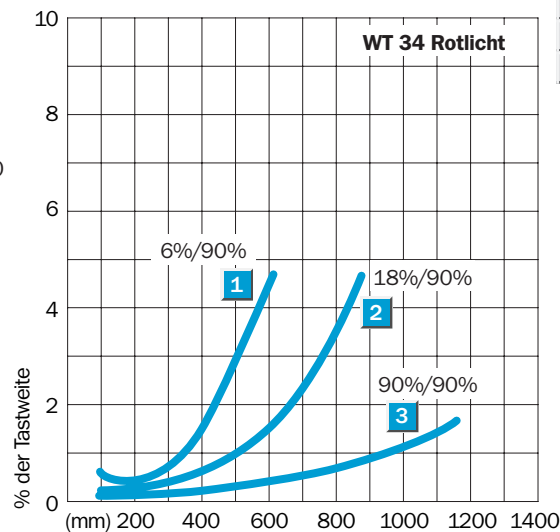
<sup>5)</sup> Gebrauchskategorie nach EN 60947-1, AC-15, DC-13  
<sup>6)</sup> Bei Hell-Dunkel-Verhältnis 1:1

<sup>7)</sup> Bemessungsspannung AC/DC 250 V  
<sup>8)</sup> A =  $U_V$ -Anschlüsse verpolsicher  
 C = Störpulsunterdrückung

**Tastweite**



- 1 Tastbereich auf Schwarz, 6 % Remission
- 2 Tastbereich auf Grau, 18 % Remission
- 3 Tastbereich auf Weiß, 90 % Remission



**Bestell-Information**

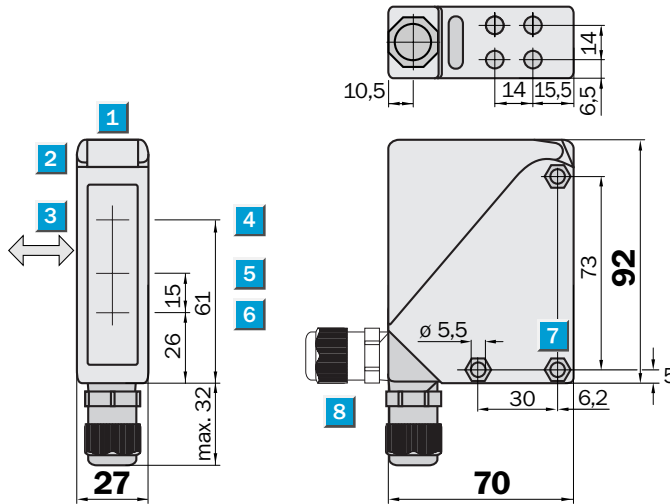
Typ	Bestell-Nr.
WT 34-R 240	1 019 239
WT 34-R 250	1 019 240

**Tastweite**  
100 ... 2500 mm

Reflexions-Lichttaster

- Robustes Kunststoffgehäuse
- Infrarotlicht
- Hintergrundausbuchtung, sehr genau einstellbar
- M16-Verschraubung bzw. Gerätestecker um 90° drehbar
- Testeingang, Zeitstufen und Verschmutzungsmeldung

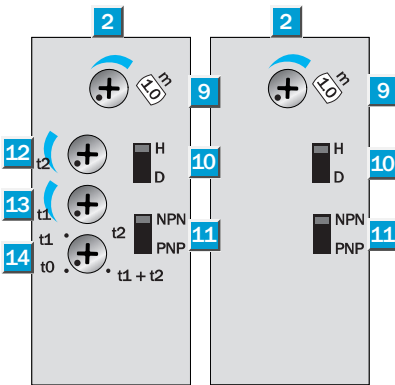
Maßbild



Einstell-Möglichkeiten

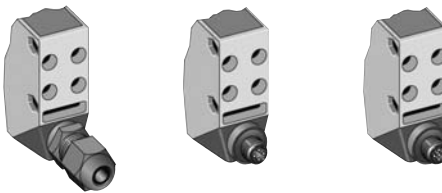
WT 34-B 420	WT 34-B 410
WT 34-V 220	WT 34-V 210
	WT 34-V 510

- 1 Visiernut
- 2 Empfangsanzeige
- 3 Vorzugsrichtung des Tastgutes
- 4 Mitte Optikachse, Sender
- 5 Mitte Optikachse, Empfänger im Nahbereich
- 6 Mitte Optikachse, Empfänger im Fernbereich
- 7 Durchgangsbohrung  $\varnothing 5,5$  mm, beidseitig für Sechskantmutter M5
- 8 M16-Verschraubung bzw. Stecker um 90° drehbar
- 9 Tastweiteneinsteller
- 10 Hell-/Dunkelumschalter
- 11 NPN-/PNP-Umschalter
- 12 Zeiteinsteller  $t_2$  = Ausschaltverzögerung
- 13 Zeiteinsteller  $t_1$  = Einschaltverzögerung
- 14 Zeitstufenwahlschalter

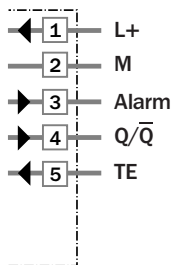


Anschlussart

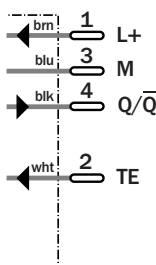
WT 34-V 210	WT 34-B 410	WT 34-V 510
WT 34-V 220	WT 34-B 420	



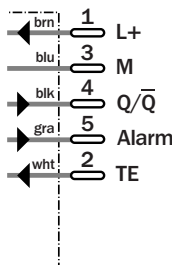
M16, Klemmen



4-polig, M12



5-polig, M12



**Siehe Kapitel Zubehör**

Anschlusstechnik
Befestigungstechnik
Sonderzubehör

Technische Daten		WT 34	V 210	V 220	B 410	B 420	V 510					
<b>Tastweite</b>	100 ... 2500 mm, einstellbar											
<b>Lichtsender <sup>1)</sup>, Lichtart</b>	LED; Infrarot											
Lichtflechtdurchmesser	ca. 80 mm in 2500 mm Entfernung											
<b>Versorgungsspannung <math>U_V</math></b>	DC 10 ... 30 V <sup>2)</sup>											
Restwelligkeit <sup>3)</sup>	< 5 V <sub>SS</sub>											
Stromaufnahme <sup>4)</sup>	≤ 50 mA											
<b>Schaltausgänge</b>	PNP oder NPN, Q oder $\bar{Q}$											
Ausgangsstrom I <sub>A</sub> max.	100 mA											
Ansprechzeit <sup>5)</sup>	≤ 500 μs											
Schaltfolge max. <sup>6)</sup>	1000/s											
Verschmutzungsmeldung VMA	Alarm, PNP											
Zeitstufen	einstellbar, 0,5 ... 10 sec											
<b>Testeingang »TE«</b>	Sender-Abschaltung											
Sender aus	PNP oder NPN: TE nach 0 V											
<b>Anschlussart</b>	M16-Verschraubung											
	Steckverbindung											
<b>VDE Schutzklasse <sup>7)</sup></b>	□											
<b>Schutzschaltungen <sup>8)</sup></b>	A, B, C											
<b>Schutzart</b>	IP 67											
<b>Umgebungstemperatur</b>	Betrieb -40 °C ... +60 °C											
	Lager -40 °C ... +75 °C											
<b>Gewicht</b>	ca. 140 g											
<b>Gehäusematerial</b>	ABS											

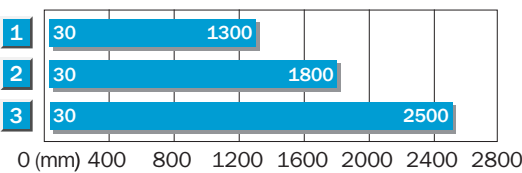
<sup>1)</sup> Mittlere Lebensdauer 100.000 h bei T<sub>U</sub> = +25 °C  
<sup>2)</sup> Grenzwerte

<sup>3)</sup> Darf U<sub>V</sub>-Toleranzen nicht über- oder unterschreiten  
<sup>4)</sup> Ohne Last

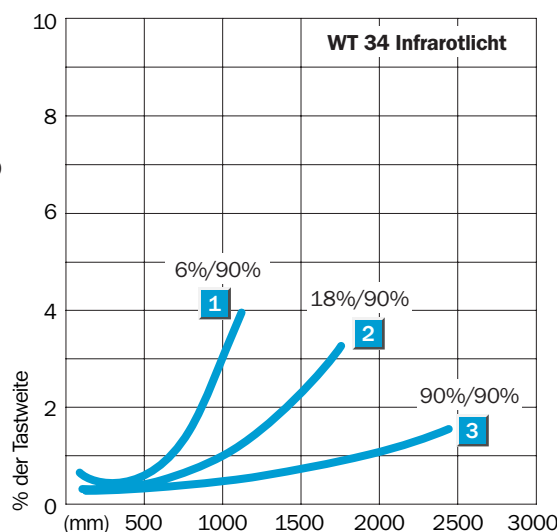
<sup>5)</sup> Signallaufzeit bei ohmscher Last  
<sup>6)</sup> Bei Hell-Dunkel-Verhältnis 1:1  
<sup>7)</sup> Bemessungsspannung DC 50 V

<sup>8)</sup> A = U<sub>V</sub>-Anschlüsse verpolsicher  
 B = Ausgang Q und  $\bar{Q}$  kurzschlussgeschützt  
 C = Störpulsunterdrückung

**Tastweite**



- 1 Tastbereich auf Schwarz, 6% Remission
- 2 Tastbereich auf Grau, 18% Remission
- 3 Tastbereich auf Weiß, 90% Remission



**Bestell-Information**

Typ	Bestell-Nr.
WT 34-V 210	1 019 280
WT 34-V 220	1 019 228
WT 34-B 410	1 019 229
WT 34-B 420	1 019 230
WT 34-V 510	1 019 231

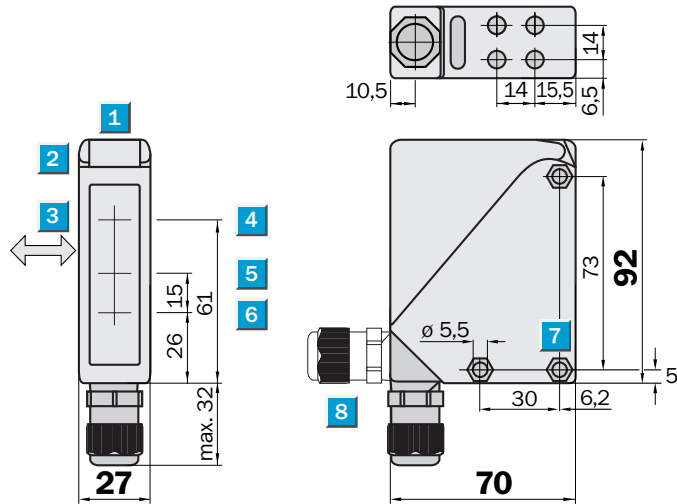


**Tastweite**  
100 ... 2500 mm

Reflexions-Lichttaster

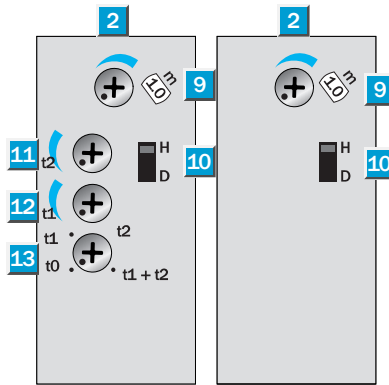
- Universelle Versorgungsspannung
- Robustes Kunststoffgehäuse
- Infrarotlicht
- Hintergrundausbuchtung, sehr genau einstellbar
- M16-Verschraubung um 90° drehbar
- Zeitstufen

Maßbild



Einstell-Möglichkeiten

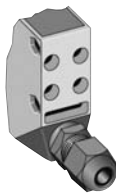
WT 34-R 220    WT 34-R 210



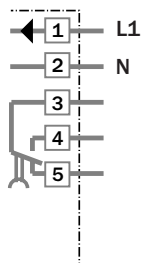
- 1 Visiernut
- 2 Empfangsanzeige
- 3 Vorzugsrichtung des Tastgutes
- 4 Mitte Optikachse, Sender
- 5 Mitte Optikachse, Empfänger im Nahbereich
- 6 Mitte Optikachse, Empfänger im Fernbereich
- 7 Durchgangsbohrung  $\varnothing 5,5$  mm, beidseitig für Sechskantmutter M5
- 8 M16-Verschraubung um 90° drehbar
- 9 Tastweiteneinsteller
- 10 Hell-/Dunkelumschalter
- 11 Zeiteinsteller  $t_2$  = Ausschaltverzögerung
- 12 Zeiteinsteller  $t_1$  = Einschaltverzögerung
- 13 Zeitstufenwalschalter

Anschlussart

WT 34-R 210  
WT 34-R 220



M16, Klemmen



Siehe Kapitel Zubehör

- Anslusstechnik
- Befestigungstechnik
- Sonderzubehör

Technische Daten		WT 34-	R 210	R 220							
<b>Tastweite</b>	100 ... 2500 mm, einstellbar										
<b>Lichtsender <sup>1)</sup>, Lichtart</b>	LED; Infrarot										
Lichtfleckdurchmesser	ca. 80 mm in 2500 mm Entfernung										
<b>Versorgungsspannung U<sub>V</sub></b>	DC 12 ... 240 V <sup>2)</sup> , AC 24 ... 240 V <sup>3)</sup>										
Leistungsaufnahme	< 2 VA										
<b>Schaltausgang</b>	1 x u, galvanisch getrennt <sup>4)</sup>										
Schaltspannung max.	AC 250 V/DC 120 V										
Schaltstrom max.	4 A/AC 250 V, 4 A/DC 24 V <sup>5)</sup>										
Schaltleistung max.	AC 1000 VA/DC 100 W										
Ansprechzeit; Schaltfolge max. <sup>6)</sup>	≤ 10 ms; 10/s										
Zeitstufen	einstellbar, 0,5 ... 10 sec										
<b>Anschlussart</b>	M16-Verschraubung										
<b>VDE Schutzklasse <sup>7)</sup></b>	□										
<b>Schutzschaltungen <sup>8)</sup></b>	A, C										
<b>Schutzart</b>	IP 67										
<b>Umgebungstemperatur</b>	Betrieb -40 °C ... +60 °C										
	Lager -40 °C ... +75 °C										
<b>Gewicht</b>	ca. 140 g										
<b>Gehäusematerial</b>	ABS										

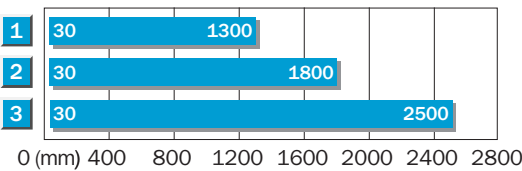
<sup>1)</sup> Mittlere Lebensdauer 100.000 h bei T<sub>U</sub> = +25 °C  
<sup>2)</sup> Grenzwerte

<sup>3)</sup> ± 10 %  
<sup>4)</sup> Bei induktiver oder kapazitiver Last geeignete Funkenlöschung vorsehen

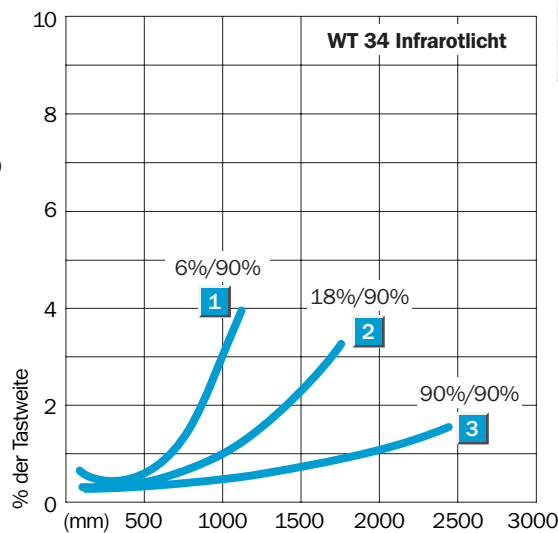
<sup>5)</sup> Gebrauchskategorie nach EN 60947-1, AC-15, DC-13  
<sup>6)</sup> Bei Hell-Dunkel-Verhältnis 1:1

<sup>7)</sup> Bemessungsspannung AC/DC 250 V  
<sup>8)</sup> A = U<sub>V</sub>-Anschlüsse verpolsicher  
 C = Störpulsunterdrückung

**Tastweite**



- 1 Tastbereich auf Schwarz, 6% Remission
- 2 Tastbereich auf Grau, 18% Remission
- 3 Tastbereich auf Weiß, 90% Remission



**Bestell-Information**

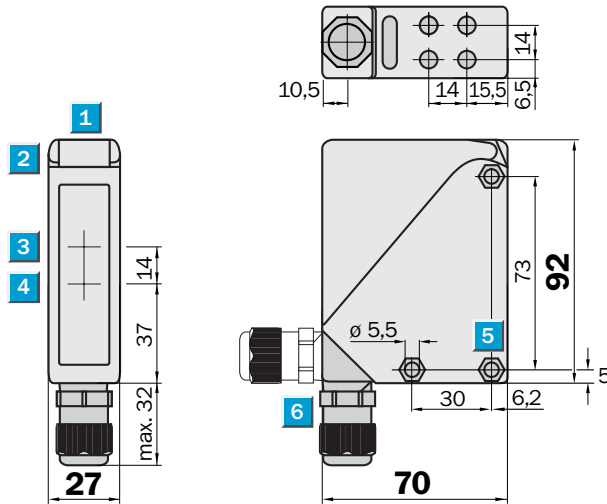
Typ	Bestell-Nr.
WT 34-R 210	1 019 232
WT 34-R 220	1 019 233

**Reichweite**  
**22 m**

Reflexions-Lichtschranke

- Robustes Kunststoffgehäuse
- Hohe Funktionsreserve in sichtbarem Rotlicht
- M16-Verschraubung bzw. Gerätestecker um 90° drehbar
- Zeitstufen

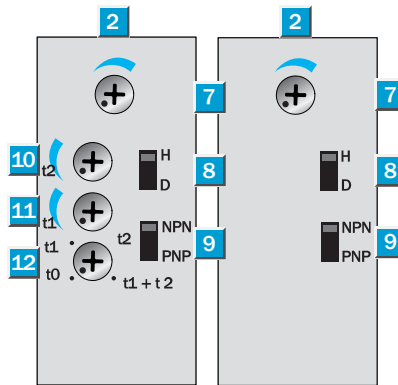
## Maßbild



## Einstell-Möglichkeiten

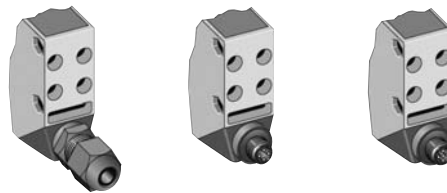
WL 34-B 440	WL 34-B 430
WL 34-V 240	WL 34-V 230
WL 34-V 540	WL 34-V 530

- 1 Visiernut
- 2 Empfangsanzeige
- 3 Mitte Optikachse, Sender
- 4 Mitte Optikachse, Empfänger
- 5 Durchgangsbohrung  $\varnothing 5,5$  mm, beidseitig für Sechskantmutter M5
- 6 M16-Verschraubung bzw. Stecker um 90° drehbar
- 7 Empfindlichkeitseinsteller
- 8 Hell-/Dunkelumschalter
- 9 NPN-/PNP-Umschalter
- 10 Zeiteinsteller  $t_2$  = Ausschaltverzögerung
- 11 Zeiteinsteller  $t_1$  = Einschaltverzögerung
- 12 Zeitstufenwalschalter



## Anschlussart

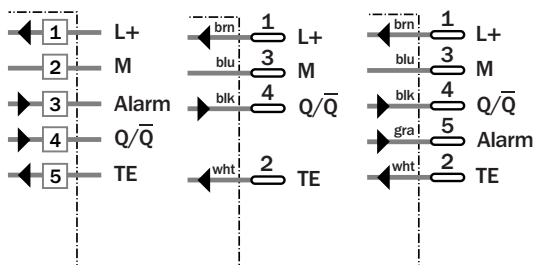
WL 34-V 230	WL 34-B 430	WL 34-V 530
WL 34-V 240	WL 34-B 440	WL 34-V 540



M16, Klemmen

4-polig, M12

5-polig, M12



**Siehe Kapitel Zubehör**

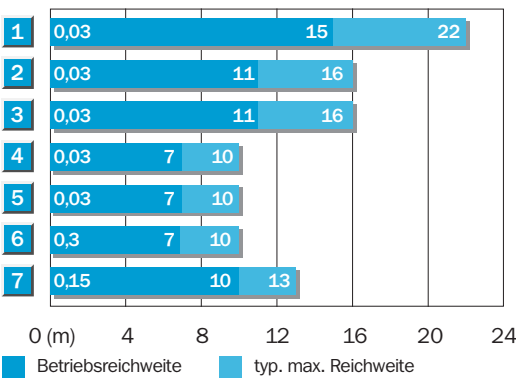
Anschlusstechnik
Befestigungstechnik
Reflektoren
Sonderzubehör

<b>Technische Daten</b>	WL 34-	V 230	V 240	B 430	B 440	V 530	V 540				
-------------------------	--------	-------	-------	-------	-------	-------	-------	--	--	--	--

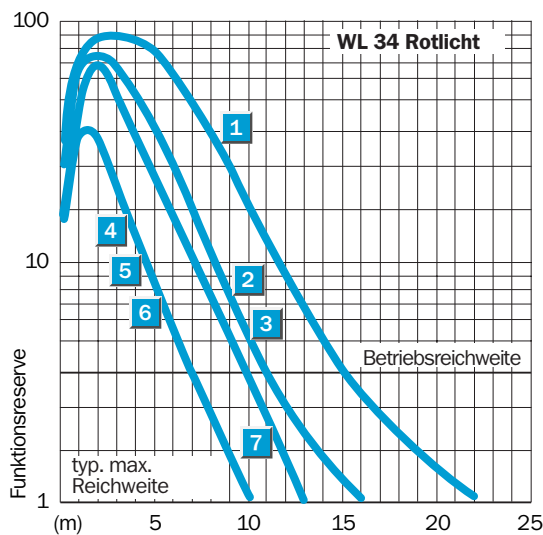
<b>Reichweite</b> , typ. max./auf Reflektor	22 m/auf PL 80 A										
Empfindlichkeit	einstellbar										
<b>Lichtsender</b> <sup>1)</sup> , <b>Lichtart</b>	LED; Rotlicht										
Lichtflechtdurchmesser	ca. 250 mm in 15 m Entfernung										
<b>Versorgungsspannung</b> $U_V$	DC 10 ... 30 V <sup>2)</sup>										
Restwelligkeit <sup>3)</sup>	< 5 V <sub>SS</sub>										
Stromaufnahme <sup>4)</sup>	≤ 50 mA										
<b>Schaltausgänge</b>	PNP oder NPN, Q oder $\bar{Q}$										
Ausgangsstrom $I_A$ max.	100 mA										
Ansprechzeit <sup>5)</sup>	≤ 500 μs										
Schaltfolge max. <sup>6)</sup>	1000/s										
Verschmutzungsmeldung VMA	Alarm, PNP										
Zeitstufen	einstellbar, 0,5 ... 10 sec										
<b>Testeingang</b> »TE«	Sender-Abschaltung										
Sender aus	PNP oder NPN: TE nach 0 V										
<b>Anschlussart</b>	M16-Verschraubung										
	Steckverbindung										
<b>VDE Schutzklasse</b> <sup>7)</sup>	□										
<b>Schutzschaltungen</b> <sup>8)</sup>	A, B, C										
<b>Schutzart</b>	IP 67										
<b>Umgebungstemperatur</b>	Betrieb -40 °C ... +60 °C										
	Lager -40 °C ... +75 °C										
<b>Gewicht</b>	ca. 140 g										
<b>Polfilter</b>											
<b>Gehäusematerial</b>	ABS										

- 1) Mittlere Lebensdauer 100.000 h bei T<sub>U</sub> = +25 °C
- 2) Grenzwerte
- 3) Darf U<sub>V</sub>-Toleranzen nicht über- oder unterschreiten
- 4) Ohne Last
- 5) Signallaufzeit bei ohmscher Last
- 6) Bei Hell-Dunkel-Verhältnis 1:1
- 7) Bemessungsspannung DC 50 V
- 8) A = U<sub>V</sub>-Anschlüsse verpolsicher  
B = Ausgang Q und  $\bar{Q}$  kurzschluss-geschützt  
C = Störpulsunterdrückung

**Reichweite und Funktionsreserve**



Reflektor-Typ	Betriebsreichweite
1	PL 80 A 0,03 ... 15 m
2	PL 50 A 0,03 ... 11 m
3	PL 40 A 0,03 ... 11 m
4	PL 30 A 0,03 ... 7 m
5	PL 20 A 0,03 ... 7 m
6	Diamond Grade (20 cm x 20 cm) 0,3 ... 7 m
7	C 110 0,15 ... 10 m



**Bestell-Information**

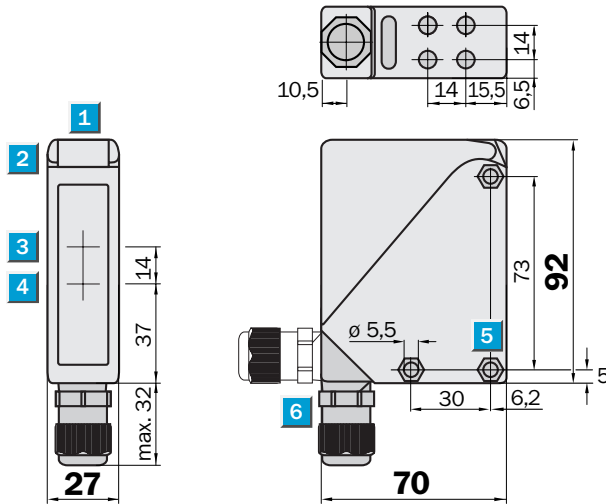
Typ	Bestell-Nr.
WL 34-V 230	1 019 243
WL 34-V 240	1 019 244
WL 34-B 430	1 019 245
WL 34-B 440	1 019 246
WL 34-V 530	1 019 247
WL 34-V 540	1 019 248

**Reichweite**  
**22 m**

Reflexions-Lichtschranke

- Universelle Versorgungsspannung
- Robustes Kunststoffgehäuse
- Hohe Funktionsreserve in sichtbarem Rotlicht
- M16-Verschraubung um 90° drehbar
- Zeitstufen

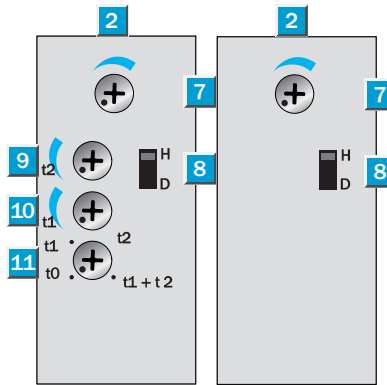
## Maßbild



## Einstell-Möglichkeiten

WL 34-R 240

WL 34-R 230

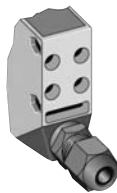


- 1 Visiernut
- 2 Empfangsanzeige
- 3 Mitte Optikachse, Sender
- 4 Mitte Optikachse, Empfänger
- 5 Durchgangsbohrung  $\varnothing$  5,5 mm, beidseitig für Sechskantmutter M5
- 6 M16-Verschraubung um 90° drehbar
- 7 Empfindlichkeitseinsteller
- 8 Hell-/Dunkelumschalter
- 9 Zeiteinsteller  $t_2$  = Ausschaltverzögerung
- 10 Zeiteinsteller  $t_1$  = Einschaltverzögerung
- 11 Zeitstufenwalschalter

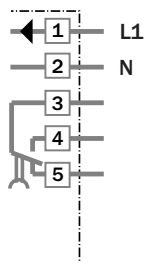
## Anschlussart

WL 34-R 230

WL 34-R 240



## M16, Klemmen



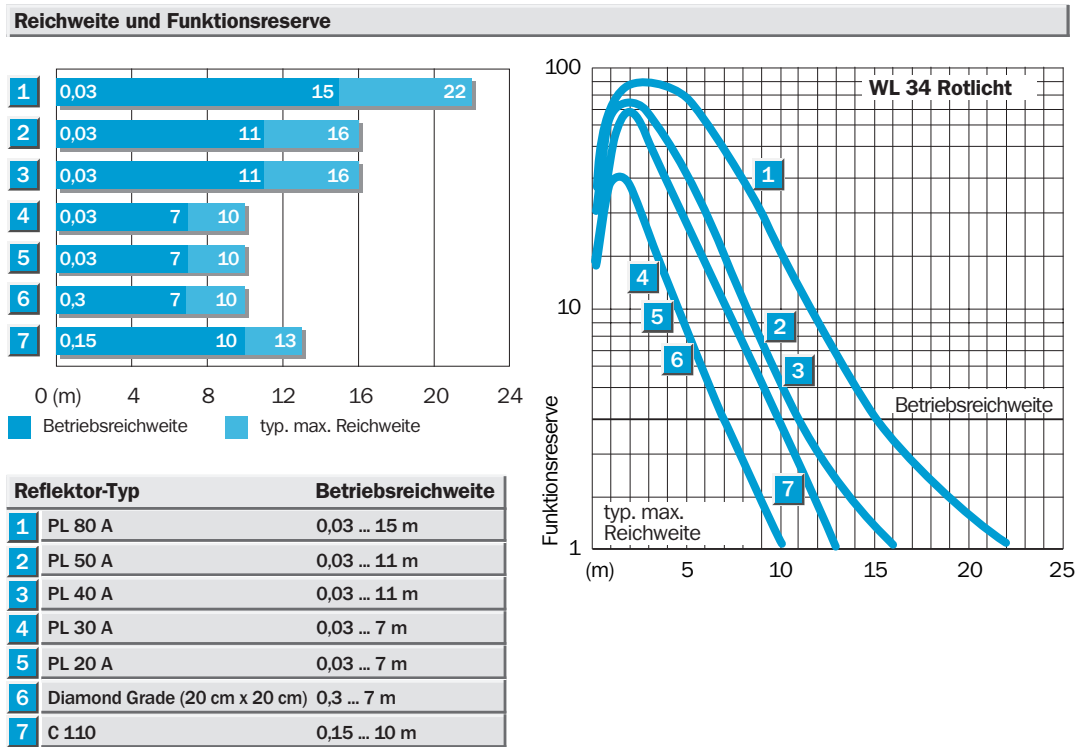
**Siehe Kapitel Zubehör**

Anschlusstechnik
Befestigungstechnik
Reflektoren
Sonderzubehör



Technische Daten		WL 34-	R 230	R 240							
Reichweite, typ. max./auf Reflektor	22 m/auf PL 80 A										
Empfindlichkeit	einstellbar										
<b>Lichtsender <sup>1)</sup>, Lichtart</b>	LED; Rotlicht										
Lichtfleckdurchmesser	ca. 250 mm in 15 m Entfernung										
<b>Versorgungsspannung U<sub>V</sub></b>	DC 12 ... 240 V <sup>2)</sup> , AC 24 ... 240 V <sup>3)</sup>										
Leistungsaufnahme	< 2 VA										
<b>Schaltausgang</b>	1 x u, galvanisch getrennt <sup>4)</sup>										
Schaltspannung max.	AC 250 V/DC 120 V										
Schaltstrom max.	4 A/AC 250 V, 4 A/DC 24 V <sup>5)</sup>										
Schaltleistung max.	AC 1000 VA/DC 100 W										
Ansprechzeit <sup>6)</sup>	≤ 10 ms										
Schaltfolge max. <sup>7)</sup>	10/s										
Zeitstufen	einstellbar, 0,5 ... 10 sec										
<b>Anschlussart</b>	M16-Verschraubung										
<b>VDE Schutzklasse <sup>8)</sup></b>	□										
<b>Schutzschaltungen <sup>9)</sup></b>	A, C										
<b>Schutzart</b>	IP 67										
<b>Umgebungstemperatur</b>	Betrieb -40 °C ... +60 °C Lager -40 °C ... +75 °C										
<b>Gewicht</b>	ca. 140 g										
<b>Polfilter</b>											
<b>Gehäusematerial</b>	ABS										

1) Mittlere Lebensdauer 100.000 h bei T<sub>U</sub> = +25 °C  
 2) Grenzwerte  
 3) ± 10 %  
 4) Bei induktiver oder kapazitiver Last geeignete Funkenlöschung vorsehen  
 5) Gebrauchskategorie nach EN 60947-1, AC-15, DC-13  
 6) Signallaufzeit bei ohmscher Last  
 7) Bei Hell-Dunkel-Verhältnis 1:1  
 8) Bemessungsspannung UC 250 V  
 9) A = U<sub>V</sub>-Anschlüsse verpolsicher  
 C = Störpulsunterdrückung



### Bestell-Information

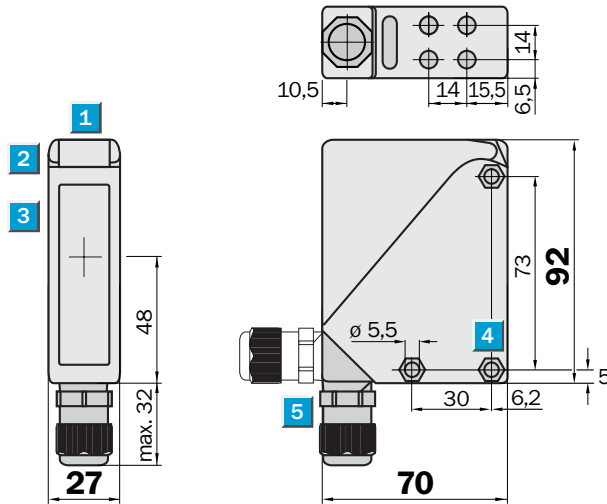
Typ	Bestell-Nr.
WL 34-R 230	1 019 249
WL 34-R 240	1 019 250

**Reichweite**  
0 ... 60 m

Einweg-Lichtschranke

- Robustes Kunststoffgehäuse
- Hohe Funktionsreserve in sichtbarem Rotlicht
- M16-Verschraubung bzw. Gerätestecker um 90° drehbar
- Zeitstufen

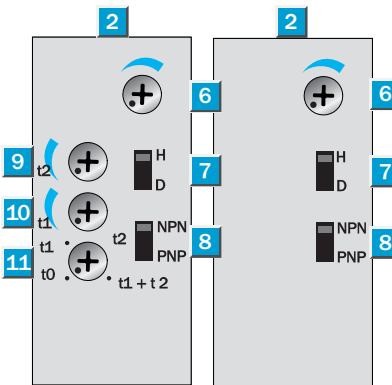
## Maßbild



## Einstell-Möglichkeiten

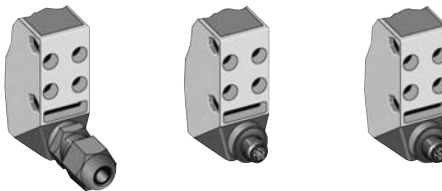
WS/WE 34-B 440	WS/WE 34-B 430
WS/WE 34-V 240	WS/WE 34-V 230
WS/WE 34-V 540	WS/WE 34-V 530

- 1 Visiernut
- 2 Empfangsanzeige
- 3 Mitte Optikachse
- 4 Durchgangsbohrung  $\varnothing$  5,5 mm, beidseitig für Sechskantmutter M5
- 5 M16-Verschraubung bzw. Stecker um 90° drehbar
- 6 Empfindlichkeitseinsteller
- 7 Hell-/Dunkelumschalter
- 8 NPN-/PNP-Umschalter
- 9 Zeiteinsteller  $t_2$  = Ausschaltverzögerung
- 10 Zeiteinsteller  $t_1$  = Einschaltverzögerung
- 11 Zeitstufenwalschalter



## Anschlussart

WS/WE 34-V 230	WS/WE 34-B 430	WS/WE 34-V 530
WS/WE 34-V 240	WS/WE 34-B 440	WS/WE 34-V 540



M16, Klemmen

4-polig, M12

5-polig, M12

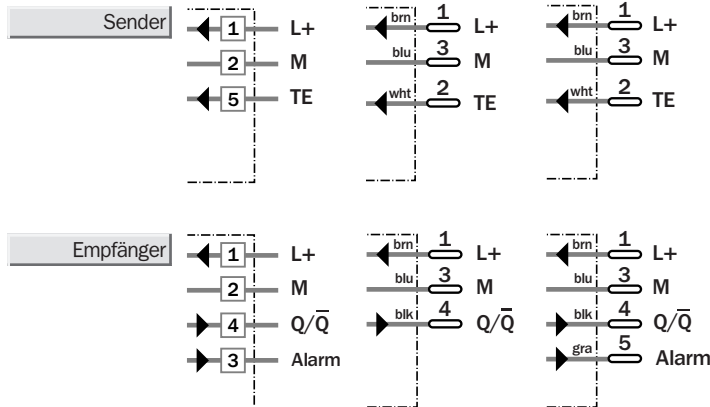


**Siehe Kapitel Zubehör**

Anschlusstechnik

Befestigungstechnik

Sonderzubehör



Technische Daten		WS/WE 34-	V 230	V 240	B 430	B 440	V 530	V 540				
Reichweite, typ. max.	0 ... 60 m											
Empfindlichkeit	einstellbar											
<b>Lichtsender <sup>1)</sup>, Lichtart</b>	LED; Rotlicht											
Lichtfleckdurchmesser	ca. 700 mm in 50 m Entfernung											
Abstrahl-/Empfangswinkel	1°/2,5°											
<b>Versorgungsspannung U<sub>V</sub></b>	DC 10 ... 30 V <sup>2)</sup>											
Restwelligkeit <sup>3)</sup>	< 5 V <sub>SS</sub>											
Stromaufnahme <sup>4)</sup>												
Sender	≤ 50 mA											
Empfänger	≤ 40 mA											
<b>Schaltausgang</b>	PNP oder NPN, Q oder $\bar{Q}$											
Ausgangsstrom I <sub>A</sub> max.	100 mA											
Ansprechzeit <sup>5)</sup>	≤ 500 μs											
Schaltfolge max. <sup>6)</sup>	1000/s											
Verschmutzungsmeldung VMA	Alarm, PNP											
Zeitstufen	einstellbar, 0,5 ... 10 sec											
<b>Testeingang »TE«</b>	Sender-Abschaltung											
Sender aus	PNP oder NPN: TE nach 0 V											
<b>Anschlussart</b>	M16-Verschraubung											
	Steckverbindung											
<b>VDE Schutzklasse <sup>7)</sup></b>	<input type="checkbox"/>											
<b>Schutzschaltungen <sup>8)</sup></b>	A, B, C											
<b>Schutzart</b>	IP 67											
<b>Umgebungstemperatur</b>	Betrieb -40 °C ... +60 °C											
	Lager -40 °C ... +75 °C											
<b>Gewicht</b>	ca. 140 g											
<b>Gehäusematerial</b>	ABS											

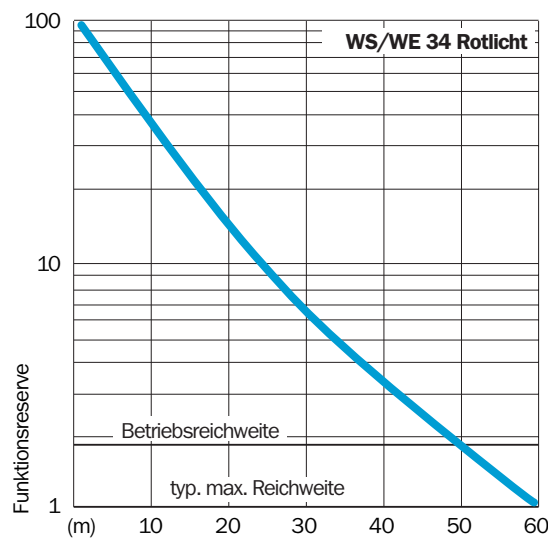
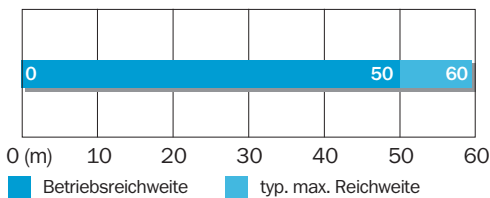
<sup>1)</sup> Mittlere Lebensdauer 100.000 h bei T<sub>U</sub> = +25 °C  
<sup>2)</sup> Grenzwerte

<sup>3)</sup> Darf U<sub>V</sub>-Toleranzen nicht über- oder unterschreiten  
<sup>4)</sup> Ohne Last

<sup>5)</sup> Signallaufzeit bei ohmscher Last  
<sup>6)</sup> Bei Hell-Dunkel-Verhältnis 1:1  
<sup>7)</sup> Bemessungsspannung DC 50 V

<sup>8)</sup> A = U<sub>V</sub>-Anschlüsse verpolsicher  
 B = Ausgang Q und  $\bar{Q}$  kurzschluss-geschützt  
 C = Störimpulsunterdrückung

**Betriebsreichweite und Funktionsreserve**



**Bestell-Information**

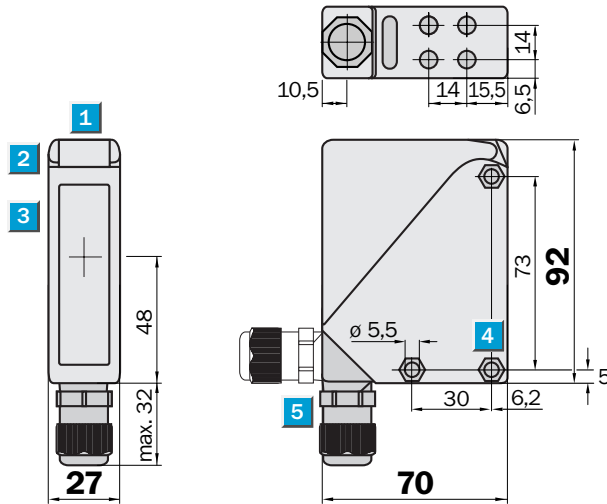
Typ	Bestell-Nr.
WS/WE 34-V 230	1 019 253
WS/WE 34-V 240	1 019 251
WS/WE 34-B 430	1 019 254
WS/WE 34-B 440	1 019 255
WS/WE 34-V 530	1 019 256
WS/WE 34-V 540	1 019 252

**Reichweite**  
0 ... 60 m

Einweg-Lichtschranke

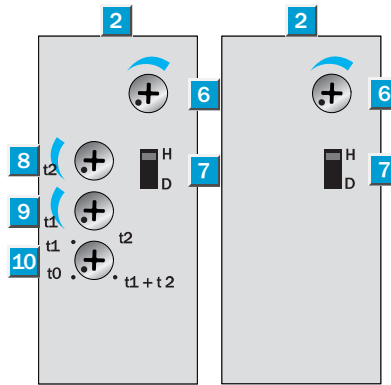
- Universelle Versorgungsspannung
  - Robustes Kunststoffgehäuse
  - Hohe Funktionsreserve in sichtbarem Rotlicht
  - M16-Verschraubung um 90° drehbar
- Zeitstufen

## Maßbild



## Einstell-Möglichkeiten

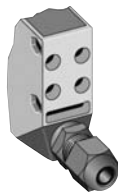
WS/WE 34-R 240    WS/WE 34-R 230



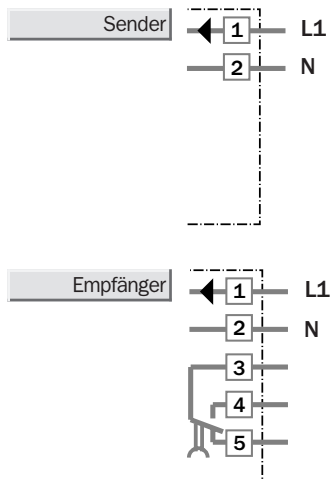
- 1 Visiernut
- 2 Empfangsanzeige
- 3 Mitte Optikachse
- 4 Durchgangsbohrung  $\varnothing$  5,5 mm, beidseitig für Sechskantmutter M5
- 5 M16-Verschraubung um 90° drehbar
- 6 Empfindlichkeitseinsteller
- 7 Hell-/Dunkelumschalter
- 8 Zeiteinsteller  $t_2$  = Ausschaltverzögerung
- 9 Zeiteinsteller  $t_1$  = Einschaltverzögerung
- 10 Zeitstufenwalschalter

## Anschlussart

WS/WE 34-R 230  
WS/WE 34-R 240



## M16, Klemmen



**Siehe Kapitel Zubehör**

Anschlusstechnik

Befestigungstechnik

Sonderzubehör

Technische Daten		WS/WE 34-	R 230	R 240							
Reichweite, typ. max.	0 ... 60 m										
Empfindlichkeit	einstellbar										
<b>Lichtsender <sup>1)</sup>, Lichtart</b>	LED; Rotlicht										
Lichtfleckdurchmesser	ca. 700 mm in 50 m Entfernung										
Abstrahlwinkel-/Empfangswinkel	1°/2,5°										
<b>Versorgungsspannung U<sub>V</sub></b>	DC 12 ... 240 V <sup>2)</sup> , AC 24 ... 240 V <sup>3)</sup>										
Leistungsaufnahme	< 2 VA										
<b>Schaltausgang</b>	1 x u, galvanisch getrennt <sup>4)</sup>										
Schaltspannung max.	AC 250 V/DC 120 V										
Schaltstrom max.	4 A/AC 250 V, 4 A/DC 24 V <sup>5)</sup>										
Schaltleistung max.	AC 1000 VA/DC 100 W										
Ansprechzeit	≤ 10 ms										
Schaltfolge max. <sup>6)</sup>	10/s										
Zeitstufen	einstellbar, 0,5 ... 10 sec										
<b>Anschlussart</b>	M16-Verschraubung										
<b>VDE Schutzklasse <sup>7)</sup></b>	□										
<b>Schutzschaltungen <sup>8)</sup></b>	A, C										
<b>Schutzart</b>	IP 67										
<b>Umgebungstemperatur</b>	Betrieb -40 °C ... +60 °C Lager -40 °C ... +75 °C										
<b>Gewicht</b>	ca. 140 g										
<b>Gehäusematerial</b>	ABS										

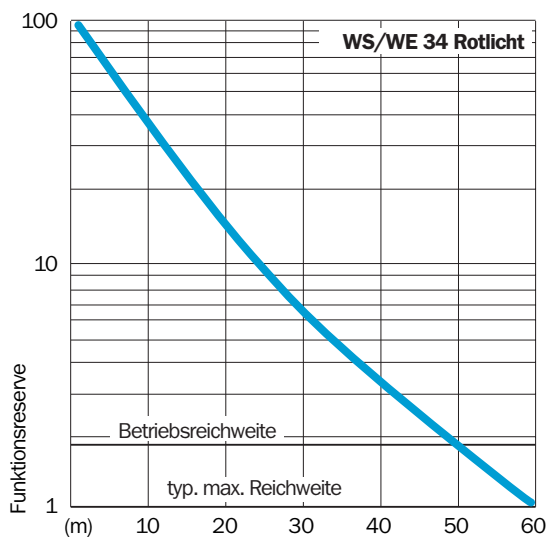
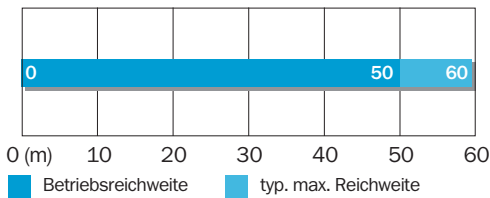
<sup>1)</sup> Mittlere Lebensdauer 100.000 h bei T<sub>U</sub> = +25 °C  
<sup>2)</sup> Grenzwerte

<sup>3)</sup> ± 10 %  
<sup>4)</sup> Bei induktiver oder kapazitiver Last geeignete Funkenlöschung vorsehen

<sup>5)</sup> Gebrauchskategorie nach EN 60947-1, AC-15, DC-13  
<sup>6)</sup> Bei Hell-Dunkel-Verhältnis 1:1

<sup>7)</sup> Bemessungsspannung UC 250 V  
<sup>8)</sup> A = U<sub>V</sub>-Anschlüsse verpolsicher  
C = Störpulsunterdrückung

**Betriebsreichweite und Funktionsreserve**



**Bestell-Information**

Typ	Bestell-Nr.
WS/WE 34-R 230	1 019 257
WS/WE 34-R 240	1 019 258