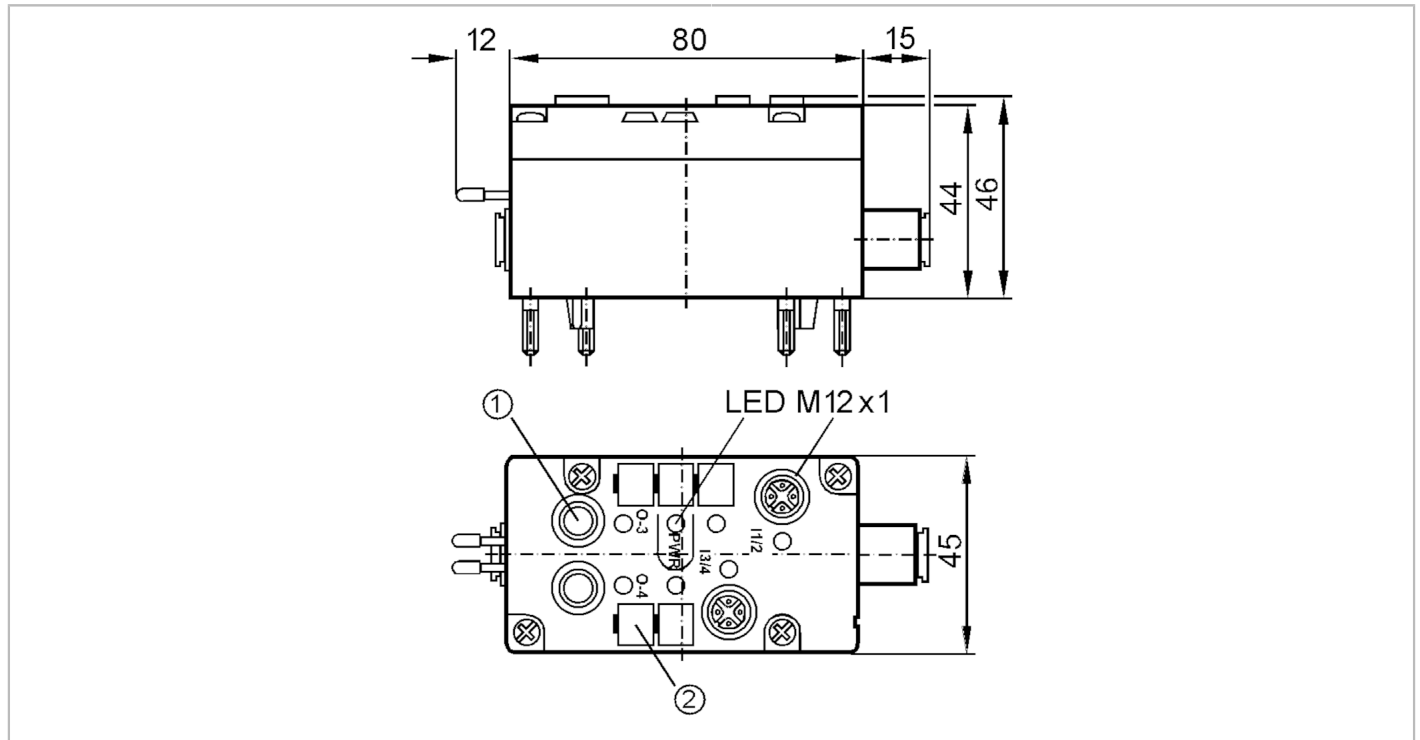


AC2055



AS-Interface AirBox

AirBox 2x2DI 2PO M12 V2A



Elektrische Daten

Betriebsspannung	[V]	26,5...31,6 DC
Max. Stromaufnahme aus AS-i	[mA]	170
Watchdog integriert		ja

Ein-/Ausgänge

Anzahl der Ein- und Ausgänge	Anzahl der digitalen Eingänge: 4; Anzahl der pneumatischen Ausgänge: 2
------------------------------	--

Eingänge

Anzahl der digitalen Eingänge	4; (2 x 2)
Eingangsbeschaltung digitale Eingänge	PNP
Sensorversorgung der Eingänge	AS-i
Spannungsversorgung	[V] 20...30
Max. Strombelastbarkeit Eingänge gesamt	[mA] 100
Eingangsstrom High	[mA] > 3
Eingangsstrom Low	[mA] < 1,5
Min. Schaltpegel High-Signal	[V] 10
Kurzschlussfestigkeit Digitaleingänge	ja

AC2055



AS-Interface AirBox

AirBox 2x2DI 2PO M12 V2A

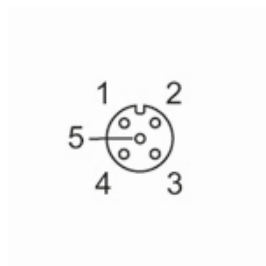
Ausgänge					
Elektrische Ausführung	AS-i				
Anzahl der pneumatischen Ausgänge	2				
Umgebungsbedingungen					
Umgebungstemperatur [°C]	0...55				
Hinweis zur Umgebungstemperatur	bei spezieller Druckluftaufbereitung: < 0 °C				
Schutzart	IP 67				
Zulassungen / Prüfungen					
EMV	EN 50295				
AS-i Kennwerte					
AS-i Profil	S-7.F				
AS-i E/A-Konfiguration [hex]	7				
AS-i ID-Code [hex]	F				
AS-i Zertifikat	20101				
Belegung der Datenbits	Datenbit	D0	D1	D2	D3
	Ein-/Ausgänge	I-1/2	I-1/2	I-3/4 / O3	I-3/4 / O4
	Pin	4	2	4	2
Mechanische Daten					
Gewicht [g]	262,5				
Montageart	Schraubmontage				
Werkstoffe	Gehäuse: PBT; Metallteile: 1.4305 (Edelstahl / 303); Dichtung: FKM				
Pneumatiksystem	2 x 3/2-Wege-Sitzventile				
Arbeitsdruckbereich [bar]	2...8				
Arbeitsdruckbereich [MPa]	0,2...0,8				
Hinweis zum Arbeitsdruckbereich	inkl. möglicher Druckspitzen				
Luftmenge bei 6/5 bar [l/min]	350				
Luftmenge bei 6/0 bar [l/min]	550				
Druckluftkonsistenz	gefiltert (5 µm); geölt (ISO-VG10) oder ungeölt				
Schlauchsteckverbinder	Legris LF 3000/8				
Abluftführung	Abluft durch Schlauchanschluss ableitbar				
Anzeigen / Bedienelemente					
Anzeige	Betrieb	LED, grün			
	Funktion	LED, gelb			
Zubehör					
Zubehör optional	Schalldämpfer:, E75232				
Bemerkungen					
Bemerkungen	Bitte beachten Sie die Hinweise zur Druckluft und zur EMV/ESD unter "Downloads"				
Verpackungseinheit	1 Stück				
Elektrischer Anschluss					
Kontaktstifte zu Modulunterteil, FK / PG:					
Steckverbindung: M12					

AC2055



AS-Interface AirBox

AirBox 2x2DI 2PO M12 V2A



	Eingänge
1	Sensorversorgung L+
2	Dateneingang I2/I4
3	Sensorversorgung L-
4	Dateneingang I1/I3