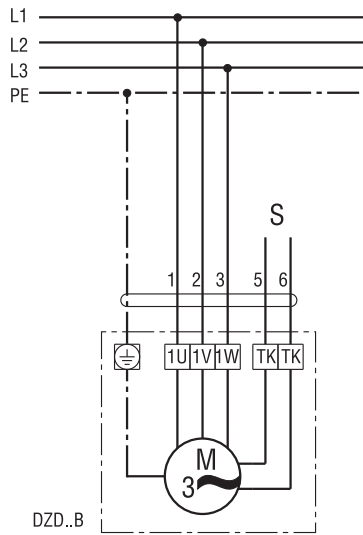


# DZD 30/2 B

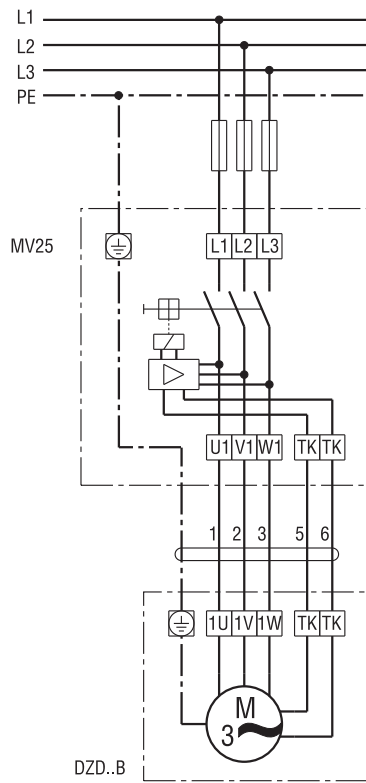
## DZD 30/.. B



S - Steuerstromkreis

---

**DZD 30/2 B**



DZD 30/2 B

