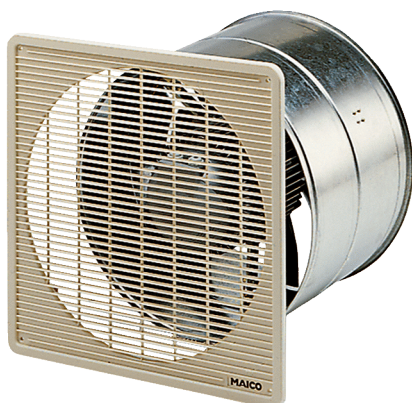


# DZF 40/4 B



## Kurzinformation

Axial-Wandventilator für Unterputz-Installation, DN400, Drehstrom

## Einsatzbeispiele

Umkleidekabine, Meisterbüro, Gaststätte, Garage, Fitnessraum

Artikelnummer 0085.0107

## Technische Daten

Ausführung	Wandhülse
Fördervolumen	4.200 m <sup>3</sup> /h
Fördervolumen <sub>Nenn</sub>	2.640 m <sup>3</sup> /h (im opt. Wirkungsgrad)
Druck p <sub>fs, Nenn</sub>	87 Pa (im opt. Wirkungsgrad)
Drehzahl n <sub>Nenn</sub>	1.440 1/min (im opt. Wirkungsgrad)
Drehzahl	1.454 1/min
Lauftradtyp	axial
Drehzahlsteuerbar	✓
Reversierbarkeit	✓
Spannungsart	Drehstrom
Bemessungsspannung	400 V
Netzfrequenz	50 Hz
Nennleistung	230 W (im opt. Wirkungsgrad)
I <sub>Nenn</sub>	0,6 A (im opt. Wirkungsgrad)
I <sub>Max</sub>	0,75 A
Schutzart	IP 55
Wärmeklasse	B
Netzzuleitung	7 x 1,5 mm <sup>2</sup>
Einbauort	Wand / Decke
Einbauart	Unterputz
Einbaulage	waagrecht / senkrecht
Material	Stahlblech, verzinkt
Gewicht	13 kg
Nennweite	400 mm
Breite	470 mm
Höhe	470 mm
Tiefe	300 mm
Fördermitteltemperatur bei Nennstrom	60 °C
Fördermitteltemperatur bei I <sub>Max</sub>	-20 °C bis 60 °C

# DZF 40/4 B

Verpackungseinheit	1 Stück
Sortiment	C
GTIN (EAN)	4012799851073

## Technische Daten nach ErP im Best Efficiency Point (BEP)

Gesamteffizienz $\eta$	32,4 %
Messkategorie	A
Effizienzklasse	statisch
Effizienzgrad N	42,7
VSD erforderlich	nein
Herstellungsjahr	siehe Typenschild
Herstellername / Amtliche Registriernummer / Niederlassungsort des Herstellers	Maico Elektroapparate-Fabrik GmbH / Registergericht Freiburg, HRB 601233 / Villingen-Schwenningen
Art.-Nr.	0085.0107
$P_{BEP} / \text{Fördervolumen}_{BEP} / P_{fs, BEP}$	0,231 kW / 3.060 m³/h / 88 Pa
$\eta_{BEP}$	1.445 1/min
spezifisches Verhältnis	$\approx 1$
Informationen zur Zerlegung und Entsorgung	siehe Montageanleitung
Informationen zu Einbau, Betrieb und Instandhaltung	siehe Montageanleitung
Verwendete Gegenstände bei der Effizienz-Messung, die nicht durch die Messkategorie beschrieben sind	Ermittlung der Energieeffizienz ohne Schutzgitter.
Schalleistungspegel $L_{WA7}$	81 dB(A)

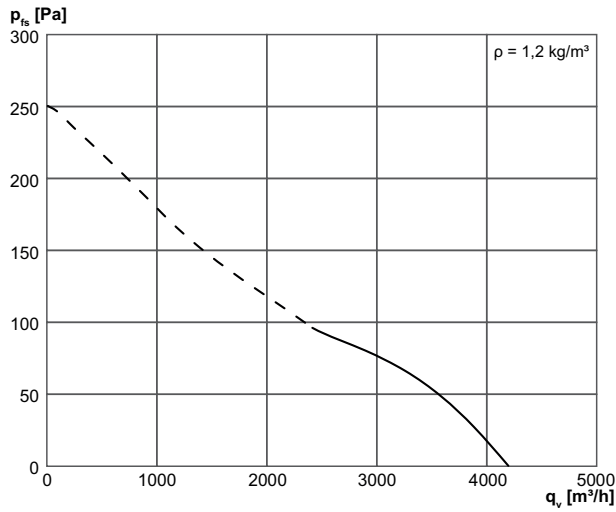
## Schalleistungspegel im Oktavspektrum

	63 Hz	125 Hz	250 Hz	500 Hz	1 kHz	2 kHz	4 kHz	8 kHz	Gesamt
<b><math>L_{WA7, S5}</math> (dB(A))</b>	43	59	71	76	73	72	67	57	80

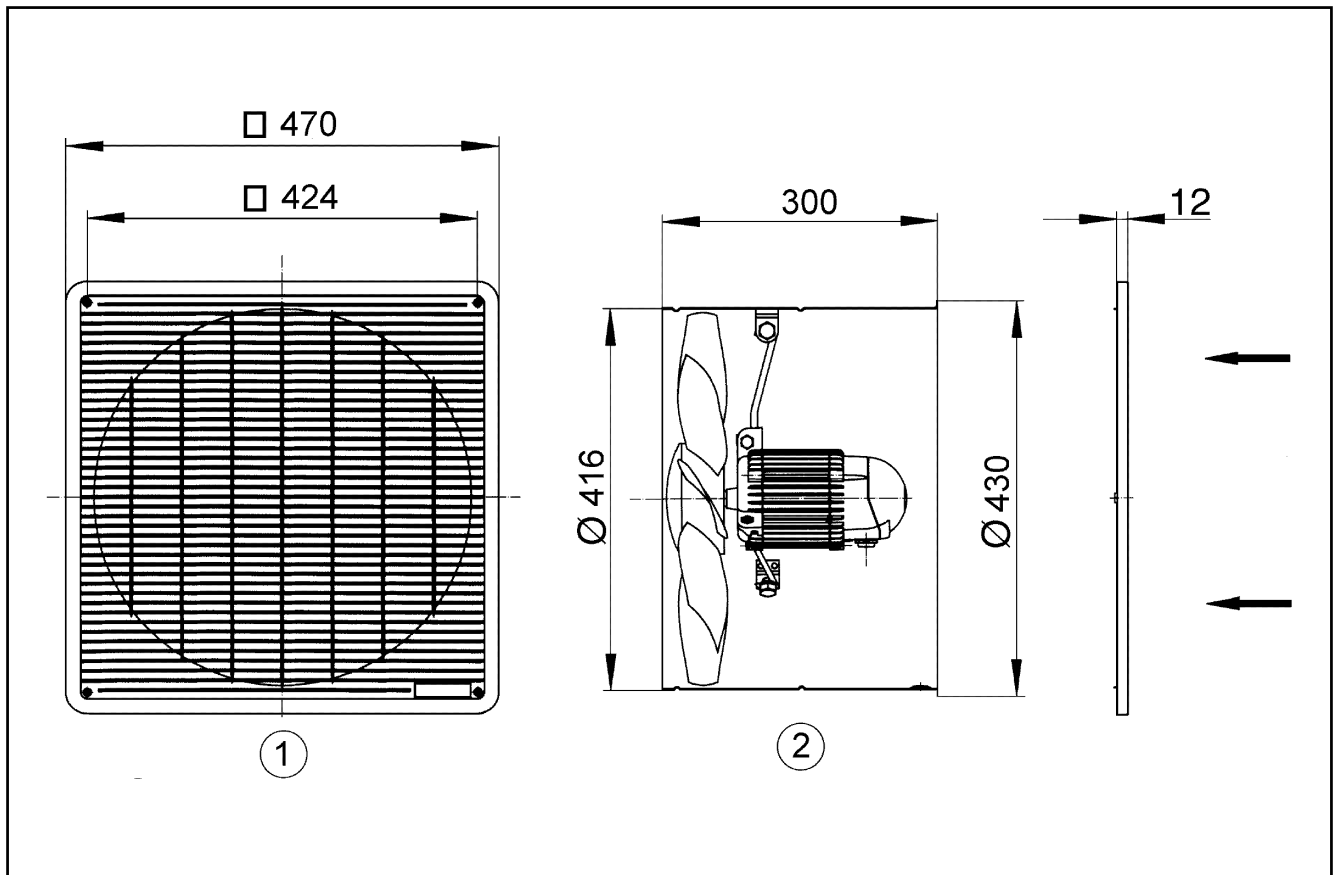
$L_{WA7}$  = Gehäuse- und Freiansaug-Schalleistungspegel in dB

# DZF 40/4 B

## Kennlinie



## Maßzeichnung [mm]



- ① Schutzgitter, saugseitig
- ② Förderrichtung über den Motor saugend

DZF 40/4 B

