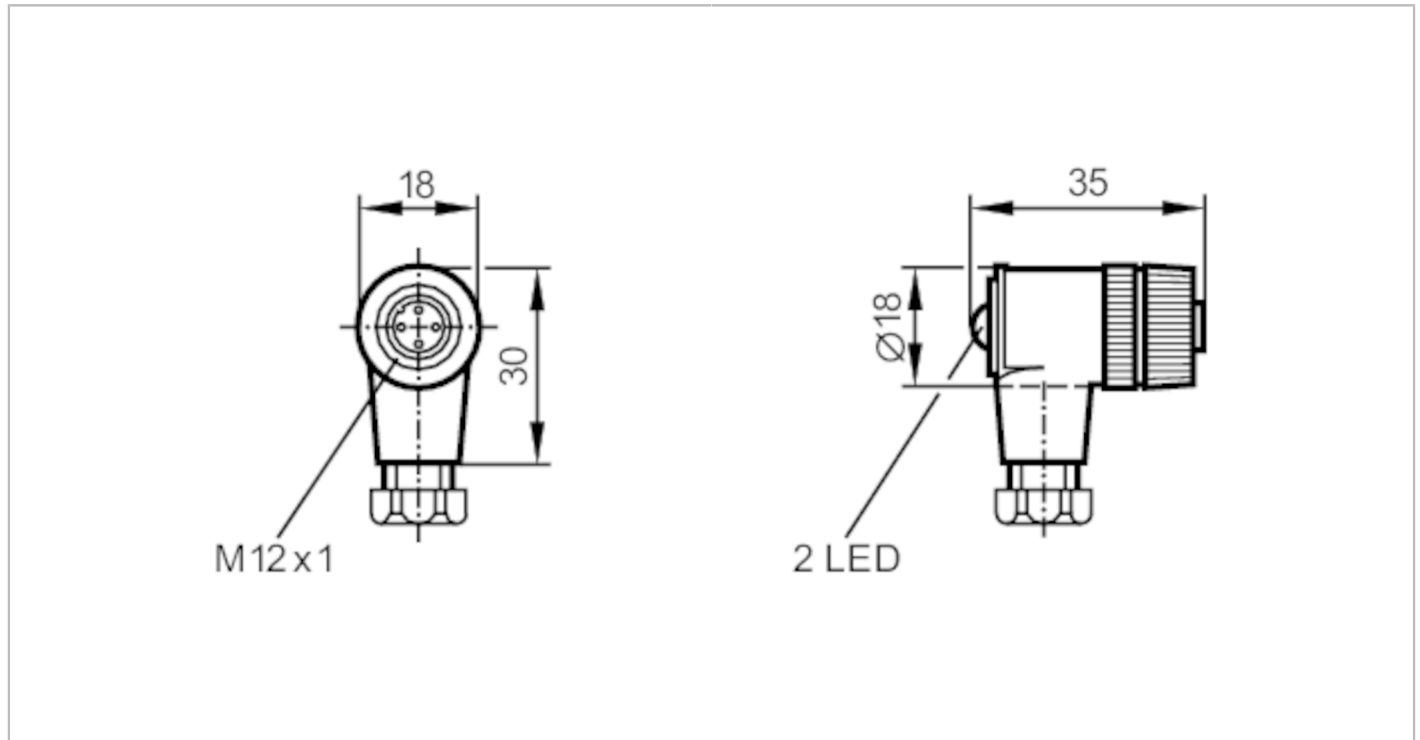


# E11510



## Konfektionierbare Buchse

SDOAH042MSSFKPG



| Einsatzbereich            |                                  |               |
|---------------------------|----------------------------------|---------------|
| Besondere Eigenschaft     | silikonfrei; Vergoldete Kontakte |               |
| Silikonfrei               | ja                               |               |
| Elektrische Daten         |                                  |               |
| Betriebsspannung          | [V]                              | 10...30 DC    |
| Strombelastbarkeit gesamt | [A]                              | 4; (...40 °C) |
| Ausgänge                  |                                  |               |
| Elektrische Ausführung    | PNP                              |               |
| Umgebungsbedingungen      |                                  |               |
| Umgebungstemperatur       | [°C]                             | -25...85      |
| Schutzart                 | IP 68                            |               |
| Mechanische Daten         |                                  |               |
| Gewicht                   | [g]                              | 28,6          |
| Abmessungen               | [mm]                             | 30 x 18 x 35  |
| Werkstoffe                | PA                               |               |
| Werkstoff Griffkörper     | PA                               |               |
| Werkstoff Überwurfmutter  | Messing, vernickelt              |               |
| Anzeigen / Bedienelemente |                                  |               |
| Anzeige                   | Schaltzustand                    | 1 x LED, gelb |
|                           | Betrieb                          | 1 x LED, grün |
| Bemerkungen               |                                  |               |
| Verpackungseinheit        | 1 Stück                          |               |

# E11510



## Konfektionierbare Buchse

SDOAH042MSSFKPG

### Elektrischer Anschluss

Schraubklemmen: ...0,75 mm<sup>2</sup>; Leitungsmantel: Ø 4...6 mm

### Elektrischer Anschluss - Buchse

Steckverbindung: 1 x M12, abgewinkelt; Griffkörper: PA; Arretierung: Messing, vernickelt; Kontakte: vergoldet



### Anschluss

