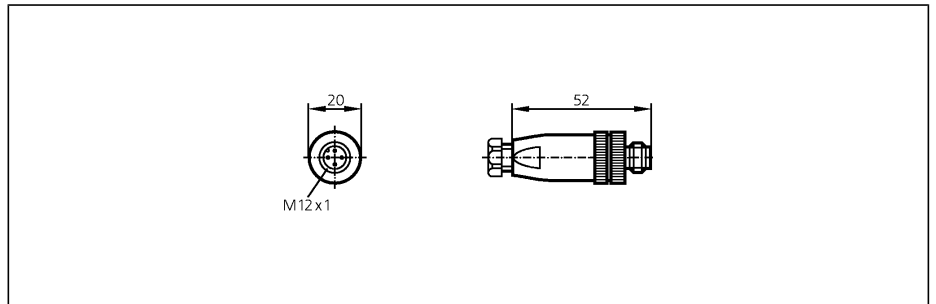


Verbindungstechnik

E11504

ifm electronic
Kabelstecker
M12-Steckverbindung

silikonfrei
Halogenfrei
konfektionierbar
Kontakte vergoldet



Elektrische Ausführung

Betriebsspannung	[V]
Strombelastbarkeit	[A]

Ausführung	
Umgebungstemperatur	[°C]
Schutzart	
Werkstoff Griffkörper	
Werkstoff Überwurfmutter	
Anschluss	

AC/DC	
	250 AC/DC
	4 (40 °C)
	gerade
	-25...100
	IP 68
	PA
	Messing; vernickelt
	konfektionierbar; ...0,75 mm ² (Ø 4...6 mm); Schraubklemmen

Anschlussbelegung

