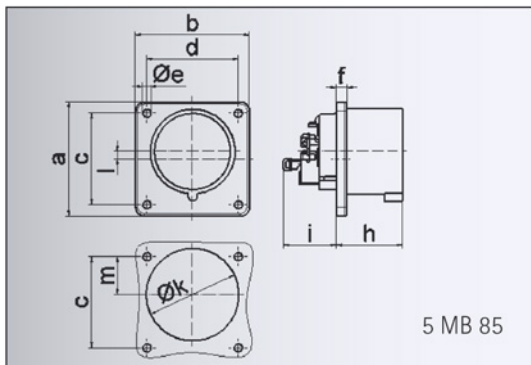


# Datenblatt

Bestell-Nr.: 282002

Flanschgerätestecker Quick-Connect gerade

Ampere	<b>32A</b>
Polzahl	<b>5p (3P+N+PE)</b>
Uhrzeitstellung	<b>6h</b>
Spannung	<b>200/346 bis 240/415V</b>
Frequenz	<b>50 und 60Hz</b>
Schutzart	<b>IP44</b>
Kennfarbe	<b>rot RAL 3000</b>
Anschlußtechnik	<b>schraublose QUICK-CONNECT Anschlusstechnik</b>
Kontaktträger	<b>aus Polyamid, die Kontakte sind Messing blank</b>
Gehäusematerial	<b>Polyamid</b>



Ampere	16	16	16	32	32	32
Polzahl	3	4	5	3	4	5
a	75,0	75,0	75,0	75,0	75,0	75,0
b	75,0	75,0	75,0	75,0	75,0	75,0
c	60,0	60,0	60,0	60,0	60,0	60,0
d	60,0	60,0	60,0	60,0	60,0	60,0
e ø	5,5	5,5	5,5	5,5	5,5	5,5
f	7,0	7,0	7,0	7,0	7,0	7,0
h	43,0	43,0	43,0	53,0	53,0	53,0
i	39,0	39,0	39,0	50,0	50,0	50,0
k ø	42,0	48,0	61,0	57,0	57,0	60,0
l	-	-	5,0	2,0	2,0	-
m	30,0	30,0	25,0	28,0	28,0	30,0
Leiter mm <sup>2</sup> min	1	1	1	2,5	2,5	2,5
Leiter mm <sup>2</sup> max	2,5	2,5	2,5	6	6	6