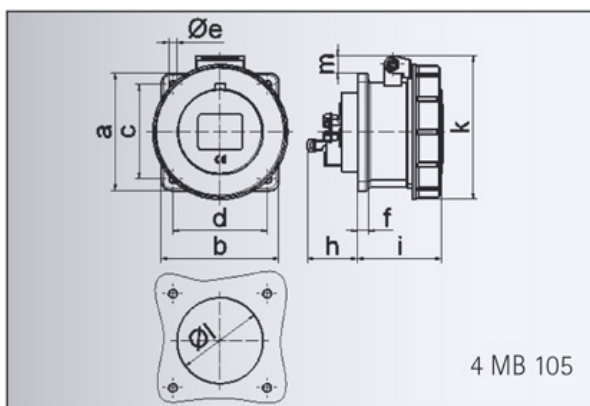


# Datenblatt

Bestell-Nr.: 13756

Anbausteckdose Quick-Connect gerade

EAN/Stück	<b>4024941137560</b>
Ampere	<b>32A</b>
Polzahl	<b>4p (3P+PE)</b>
Uhrzeitstellung	<b>6h</b>
Spannung	<b>380 bis 415V</b>
Frequenz	<b>50 und 60Hz</b>
Schutzart	<b>IP67</b>
Kennfarbe	<b>rot RAL 3000</b>
Anschlußtechnik	<b>schraublose Federklemmtechnik als Käfigzugfederklemme mit Kontex-Kontakt</b>
Kontakt	<b>Kontaktträger aus Polyamid, die Kontakte sind aus Messing</b>
Gewicht/Stück	<b>0,223 kg</b>
Verpackungseinheit	<b>10 Stück</b>
Gehäusematerial	<b>Polyamid</b>



Ampere	16	16	16	32	32	32
Polzahl	3	4	5	3	4	5
a	75,0	75,0	75,0	75,0	75,0	75,0
b	75,0	75,0	75,0	75,0	75,0	75,0
c	60,0	60,0	60,0	60,0	60,0	60,0
d	60,0	60,0	60,0	60,0	60,0	60,0
e ø	5,5	5,5	5,5	5,5	5,5	5,5
f	7,0	7,0	7,0	8,0	8,0	8,0
h	35,5	35,5	35,5	50,0	50,0	50,0
i	57,0	58,0	57,0	65,0	65,0	65,0
k	76,0	83,0	93,0	100,0	100,0	106,0
l ø	45,0	45,0	55,0	60,0	60,0	60,0
m	3,5	7,0	11,5	12,0	12,0	17,0
Leiter mm <sup>2</sup> min	1,5	1,5	1,5	2,5	2,5	2,5
Leiter mm <sup>2</sup> max	4	4	4	10	10	10

**Bals Elektrotechnik GmbH & Co. KG**

D-57399 Kirchhundem - Albaum

phone: +49(0)2723/771-0 fax: +49(0)2723/771-177

email: info@bals.com www.bals.com

Datum: 16.07.2015