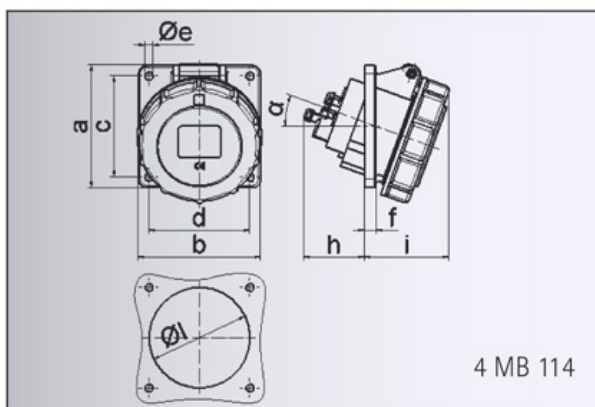


Datenblatt

Bestell-Nr.: 12817

Anbausteckdose Quick-Connect geneigt

| | |
|--------------------|---------------------------------------------------------------------------------|
| EAN/Stück | 4024941128179 |
| Ampere | 16A |
| Polzahl | 5p (3P+N+PE) |
| Uhrzeitstellung | 6h |
| Spannung | 200/346 bis 240/415V |
| Frequenz | 50 und 60Hz |
| Schutzart | IP67 |
| Kennfarbe | rot RAL 3000 |
| Anschlußtechnik | schraublose Federklemmtechnik als Käfigzugfederklemme mit Kontex-Kontakt |
| Kontakt | Kontaktträger aus Polyamid, die Kontakte sind aus Messing |
| Gewicht/Stück | 0,200 kg |
| Verpackungseinheit | 10 Stück |
| Gehäusematerial | Polyamid |



| | | | | | | |
|----------------------------|------|------|------|------|------|------|
| Ampere | 16 | 16 | 16 | 32 | 32 | 32 |
| Polzahl | 3 | 4 | 5 | 3 | 4 | 5 |
| a | 85,0 | 85,0 | 85,0 | 85,0 | 85,0 | 85,0 |
| b | 85,0 | 85,0 | 85,0 | 85,0 | 85,0 | 85,0 |
| c | 70,0 | 70,0 | 70,0 | 70,0 | 70,0 | 70,0 |
| d | 70,0 | 70,0 | 70,0 | 70,0 | 70,0 | 70,0 |
| e \varnothing | 5,5 | 5,5 | 5,5 | 5,5 | 5,5 | 5,5 |
| f | 8,0 | 8,0 | 8,0 | 8,0 | 8,0 | 8,0 |
| h | 46,0 | 46,0 | 46,0 | 61,0 | 61,0 | 61,0 |
| i | 57,0 | 57,0 | 60,0 | 65,0 | 65,0 | 69,0 |
| l \varnothing | 57,0 | 65,0 | 70,0 | 78,0 | 78,0 | 78,0 |
| α | 20° | 20° | 20° | 20° | 20° | 20° |
| Leiter mm ² min | 1,5 | 1,5 | 1,5 | 2,5 | 2,5 | 2,5 |
| Leiter mm ² max | 4 | 4 | 4 | 10 | 10 | 10 |

Bals Elektrotechnik GmbH & Co. KG

D-57399 Kirchhundem - Albaum

phone: +49(0)2723/771-0 fax: +49(0)2723/771-177

email: info@bals.com www.bals.com

Datum: 16.07.2015