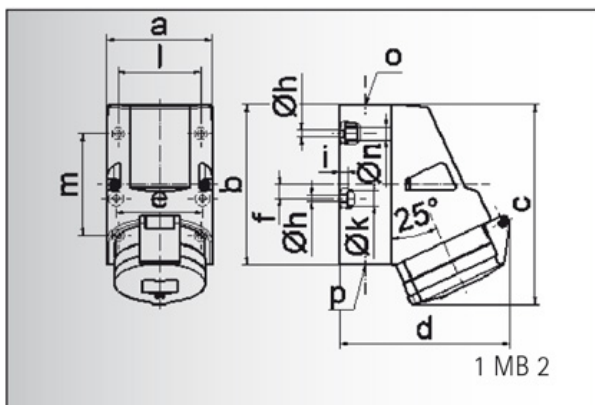


# Datenblatt

Bestell-Nr.: 11956

Wandsteckdose Quick-Connect

EAN/Stück	<b>4024941119566</b>
Ampere	<b>32A</b>
Polzahl	<b>4p (3P+PE)</b>
Uhrzeitstellung	<b>6h</b>
Spannung	<b>380 bis 415V</b>
Frequenz	<b>50 und 60Hz</b>
Schutzart	<b>IP44</b>
Kennfarbe	<b>rot RAL 3000</b>
Anschlußtechnik	<b>schraublose Federklemmtechnik als Käfigzugfederklemme mit Kontex-Kontakt</b>
Kontakt	<b>Kontaktträger aus Polyamid, die Kontakte sind aus Messing</b>
Gewicht/Stück	<b>0,364 kg</b>
Verpackungseinheit	<b>10 Stück</b>
Gehäusematerial	<b>Polyamid</b>



Ampere	16	16	32	32	32
Polzahl	4	5	3	4	5
a	83,0	83,0	83,0	83,0	83,0
b	126,0	126,0	126,0	126,0	126,0
c	153,0	155,0	155,0	155,0	155,0
d	127,0	130,0	130,0	130,0	136,0
e	68,0	68,0	68,0	68,0	68,0
f	11,0	11,0	11,0	11,0	11,0
h ø	5,5	5,5	5,5	5,5	5,5
i	6,5	6,5	6,5	6,5	6,5
k ø	12,0	12,0	12,0	12,0	12,0
l	65,0	65,0	65,0	65,0	65,0
m	80,0	80,0	80,0	80,0	80,0
n ø	10,0	10,0	10,0	10,0	10,0
o	M 25	M 25	M 25	M 25	M 25
p	2 x M 25	2 x M 25	2 x M 25	2 x M 25	2 x M 25
Leiter mm² min	1,5	1,5	2,5	2,5	2,5
Leiter mm² max	4	4	10	10	10

**Bals Elektrotechnik GmbH & Co. KG**

D-57399 Kirchhundem - Albaum

phone: +49(0)2723/771-0 fax: +49(0)2723/771-177

email: info@bals.com www.bals.com

Datum: 16.07.2015