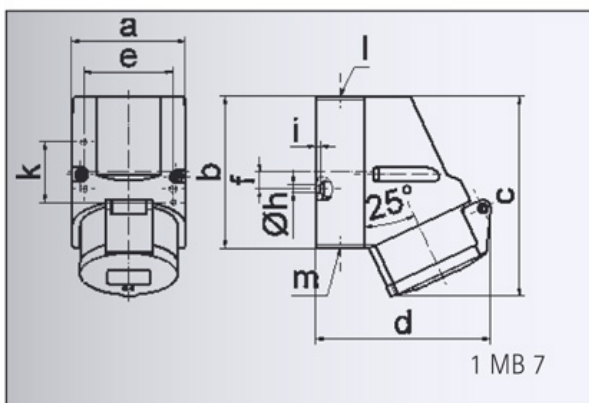


Datenblatt

Bestell-Nr.: 11907

Wandsteckdose Quick-Connect

EAN/Stück	4024941119078
Ampere	16A
Polzahl	4p (3P+PE)
Uhrzeitstellung	6h
Spannung	380 bis 415V
Frequenz	50 und 60Hz
Schutzart	IP44
Kennfarbe	rot RAL 3000
Anschlußtechnik	schraublose Federklemmtechnik als Käfigzugfederklemme mit Kontex-Kontakt
Kontakt	Kontaktträger aus Polyamid, die Kontakte sind aus Messing
Gewicht/Stück	0,238 kg
Verpackungseinheit	10 Stück
Gehäusematerial	Polyamid



Ampere	16	16	16
Polzahl	3	4	5
a	64,0	75,0	75,0
b	87,0	100,0	100,0
c	117,0	129,0	131,0
d	103,0	108,0	116,0
e	51,0	59,0	59,0
f	-	11,0	11,0
h ø	4,1	5,1	5,1
i	4,5	4,5	4,5
k	40,0	-	-
l	M 20	M 20	M 20
m	für M 20	für M 20	für M 20
Leiter mm ² min	1,5	1,5	1,5
Leiter mm ² max	4	4	4

Bals Elektrotechnik GmbH & Co. KG

D-57399 Kirchhundem - Albaum

phone: +49(0)2723/771-0 fax: +49(0)2723/771-177

email: info@bals.com www.bals.com

Datum: 16.07.2015