

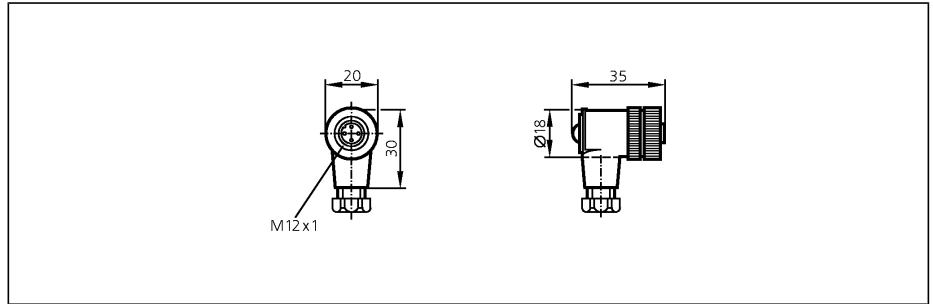
Verbindungstechnik

**E11509**

ifm electronic  
Kabeldose

Für Sensoren mit  
M12-Steckverbindung

silikonfrei  
Halogenfrei  
konfektionierbar  
Kontakte vergoldet



**Elektrische Ausführung**

Betriebsspannung	[V]
Strombelastbarkeit	[A]
Ausführung	
Umgebungstemperatur	[°C]
Schutzart	
Werkstoff Griffkörper	
Werkstoff Überwurfmutter	
Anschluss	

AC/DC	
	250 AC/DC
	4 (40 °C)
	abgewinkelt
	-25...100
	IP 68
	PA
	Messing; vernickelt
	konfektionierbar; ...0,75 mm <sup>2</sup> (Ø 4...6 mm); Schraubklemmen

**Anschlussbelegung**



- ⌋1 \_\_\_\_\_
- ⌋2 \_\_\_\_\_
- ⌋3 \_\_\_\_\_
- ⌋4 \_\_\_\_\_