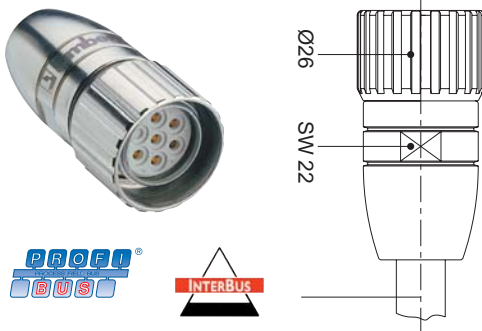


0906 UFC 201

0906 UFC 202

Konfektionierbarer Steckverbinder, M23-Kupplung mit Schraubverschluss, 6-polig
 0906 UFC 201: Konfektionierung über Lötanschlüsse
 0906 UFC 202: Konfektionierung über Schraubklemmen – besonders für die Spannungsversorgung Profibus und Interbus geeignet –

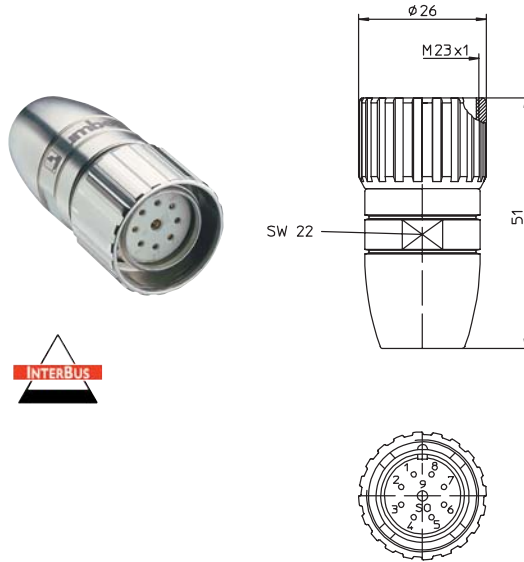
Field attachable connector, M23 female connector with threaded joint, 6 poles
 0906 UFC 201: assembling with solder connections
 0906 UFC 202: assembling with screw terminals – especially suitable for power supply Profibus and Interbus –



0956 IFC 201

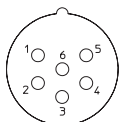
Konfektionierbarer Steckverbinder, M23-Kupplung mit Schraubverschluss, 9-polig, Konfektionierung über Lötanschlüsse – besonders für Interbus-Installations- und Fernbuskabel geeignet –

Field attachable connector, M23 female connector with threaded joint, 9 poles, assembling with solder connections – especially suitable for Interbus installation and remote bus cables –

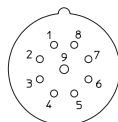


**Pinbelegung
Pin assignment**



**6-polig
6 poles**



**9-polig
9 poles**



Technische Daten		Technical data	
Umgebungstemperatur	-40°C / +110°C	Operating temperature range	-40°C / +110°C
Werkstoffe		Materials	
Gehäuse / Griffkörper	CuZn, vernickelt	Housing / Molded body	CuZn, nickel-plated
Kontaktträger	PBT	Insert	PBT
Kontakt	CuZn, unternickelt und vergoldet	Contact	CuZn, pre-nickeled and gold-plated
Gewindebuchse / Rändelschraube/-mutter / Sechskantschraube/-mutter / Hülse	CuZn, vernickelt	Receptacle shell / knurled screw/nut / hexagon screw/nut / sleeve	CuZn, nickel-plated
Mechanische Daten		Mechanical data	
Schutzart	IP 67 Nur im verschraubten Zustand mit den dazugehörigen Gegenstücken.	Degree of protection	IP 67 Only in locked position with its proper counterparts.
Anschlussart Anschließer Leiter	Lötanschluss / Schraubanschluss 0906 UFC 201: max. 6 x 2,5 mm ² 0906 UFC 202: max. 6 x 1,5 mm ² 0956 IFC 201: max. 8 x 1,0 mm ² , 1 x 2,5 mm ²	Mode of connection	solder connection / screw terminals
Elektrische Daten		Connectable conductor	0906 UFC 201: max. 6 x 2.5 mm ² 0906 UFC 202: max. 6 x 1.5 mm ² 0956 IFC 201: max. 8 x 1.0 mm ² , 1 x 2.5 mm ²
Nennstrom bei 40°C	0906 UFC 201/202: 20 A 0956 IFC 201: 8 x 8 A, 1 x 20 A	Electrical data	
Nennspannung	300 V	Nominal current at 40°C	0906 UFC 201/202: 20 A 0956 IFC 201: 8 x 8 A, 1 x 20 A
Prüfspannung	2,5 kV eff. / 60 s	Nominal voltage	300 V
Isolationswiderstand	> 10 ¹⁶ Ω	Test voltage	2.5 kV eff. / 60 s
Verschmutzungsgrad	2 (3*) * nach DIN EN 61984-2001	Insulation resistance	> 10 ¹⁶ Ω
		Pollution degree	2 (3*) * according to DIN EN 61984-2001

Bestellbezeichnung Designation	Polzahl Poles	Kabelverschraubung Screw joint for cable	
0906 UFC 201	6	Ø 10,5 mm	
0906 UFC 202		Ø 10,5 mm	
0956 IFC 201	9	Ø 10,5 mm	