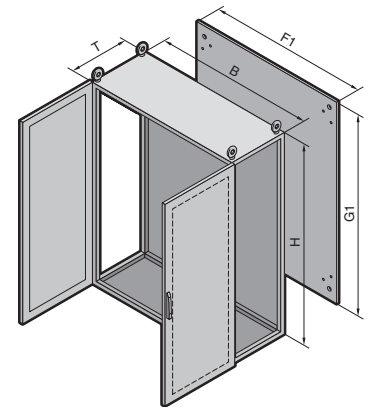
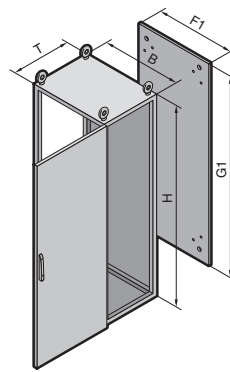


Anreih-Systeme TS 8

Höhe: 1800, Tiefe: 500



Material:
Stahlblech
Schrankgerüst, Dach,
Rückwand und Bodenbleche:
1,5 mm
Tür: 2,0 mm
Montageplatte: 3,0 mm

Oberfläche:
Schrankgerüst: tauchgrundiert
Tür, Dach und Rückwand:
tauchgrundiert, außen pulver-
beschichtet RAL 7035 Struktur
Montageplatte und Boden-
bleche: verzinkt

Lieferumfang:
Schrankgerüst mit Türen,
Montageplatte, Bodenblechen,
Rückwand und Dachblech

Schutzart:
IP 55 nach EN 60 529,
NEMA 12 wird erfüllt
(außer TS 8485.510).

Approbationen,
siehe Seite 29.

Detailzeichnung/Nennmaße,
siehe Seite 1091 – 1092.

+ **Zubehör:**

Eckschränke,
siehe Seite 868.

↔ **Alternativ kann
eingesetzt werden:**

Statt Tür oder Rückwand die
passende Klimatur,
siehe Seite 584 – 588.

Breite (B) mm	VE	400	600	800	800	1200	Seite	
Höhe (H) mm		1800	1800	1800	1800	1800		
Tiefe (T) mm		500	500	500	500	500		
Montageplattenbreite (F1) mm		–	499	699	699	1099		
Montageplattenhöhe (G1) mm		–	1696	1696	1696	1696		
Best.-Nr. TS	1 St.	8485.510¹⁾	8685.500	8885.500	8880.500	8285.500		
Tür(en)		1	1	1	2	2		
Gewicht (kg)		49,2	93,8	115,8	122,5	173,3		
Wände								
Seitenwände	2 St.	8185.235	8185.235	8185.235	8185.235	8185.235	853	
Trennwand	1 St.	8609.850	8609.850	8609.850	8609.850	8609.850	857	
Trennwand für Modulplatten	1 St.	8609.100	8609.100	8609.100	8609.100	8609.100	858	
Sockel								
Elemente vorne und hinten	Höhe 100 mm	1 Satz	8601.400	8601.600	8601.800	8601.800	8601.200	835
	Höhe 200 mm	1 Satz	8602.400	8602.600	8602.800	8602.800	8602.200	835
Blenden seitlich	Höhe 100 mm	1 Satz	8601.050	8601.050	8601.050	8601.050	8601.050	835
	Höhe 200 mm	1 Satz	8602.050	8602.050	8602.050	8602.050	8602.050	835
Zubehör								
Kabelabfangschienen für Winkelleisenschellen	2 St.	4193.000	4191.000	4192.000	4192.000	4196.000	979	
Kabelabfangschienen (C-Profil) für Kabelschellen	6 St.	–	4944.000	4945.000	4945.000	4947.000	928	
Montagestege für Tür	20 St.	–	4596.000	4598.000	4594.000	4596.000	895	
Schaltplantasche, Stahlblech	1 St.	–	4116.000	4118.000	4114.000	4116.000	898	

Verschluss-Systeme
Serienmäßiger Doppelbart-Verschluss-Einsatz austauschbar gegen andere Einsätze und Komfortgriff, siehe Seite 881 – 889.

¹⁾ ohne Türrohrahmen, Montageplatte und Bodenbleche.

Schränke in RAL 7032 Struktur mit End-Nr. .600 bzw. .610, grundiert mit End-Nr. .800 bzw. .810 bestellen. Lieferzeit auf Anfrage.



Schnittstellen-Klappe
für sichere, abschließbare
Unterbringung von Steckdosen,
Ports oder Laufwerken,
Best.-Nr. siehe Seite 1059.



Tastatur, ausziehbar
mit integriertem Trackball,
Best.-Nr. siehe Seite 1048.