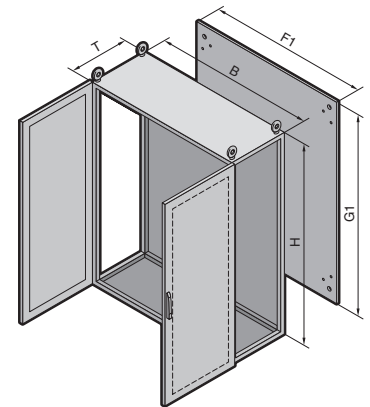
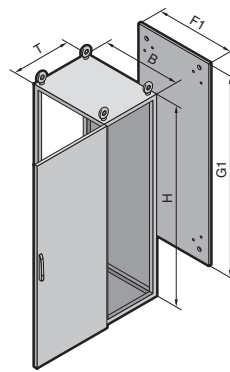


Anreih-Systeme TS 8

Höhe: 2000, Tiefe: 500



1.4 B Anreih-Systeme TS 8

Material:
Stahlblech
Schrankgerüst, Dach,
Rückwand und Bodenbleche:
1,5 mm
Tür: 2,0 mm
Montageplatte: 3,0 mm


Oberfläche:
Schrankgerüst: RAL 7044
Tür, Dach und Rückwand:
tauchgrundiert, außen pulver-
beschichtet RAL 7035 Struktur
Montageplatte und Boden-
bleche: verzinkt

Lieferumfang:
Schrankgerüst mit Türen,
Montageplatte, Bodenblechen,
Rückwand und Dachblech

Schutzart:
IP 55 nach EN 60 529,
NEMA 12 wird erfüllt
(außer TS 8405.510).

 **Alternativ kann eingesetzt werden:**

Statt Tür oder Rückwand die
passende Klimatür,
siehe Seite 584 – 588.

 **Zubehör:**

Eckschränke,
siehe Seite 868.
Klimaschaltschränke KTS
eintürig/zweigtürig,
siehe Seite 582 – 583.

Approbationen,
siehe Seite 29.

Detailzeichnung/Nennmaße,
siehe Seite 1091 – 1092.

Breite (B) mm	VE	400	600	800	1000	1200	Seite
Höhe (H) mm		2000	2000	2000	2000	2000	
Tiefe (T) mm		500	500	500	500	500	
Montageplattenbreite (F1) mm		–	499	699	899	1099	
Montageplattenhöhe (G1) mm		–	1896	1896	1896	1896	
Best.-Nr. TS	1 St.	8405.510¹⁾	8605.500	8805.500	8005.500	8205.500	
Tür(en)		1	1	1	2	2	
Gewicht (kg)		60,7	101,3	126,3	157,1	190,6	

Wände							
Seitenwände	2 St.	8105.235	8105.235	8105.235	8105.235	8105.235	853
Trennwand	1 St.	8609.050	8609.050	8609.050	8609.050	8609.050	857
Trennwand für Modulplatten	1 St.	8609.120	8609.120	8609.120	8609.120	8609.120	858

Sockel								
Elemente vorne und hinten	Höhe 100 mm	1 Satz	8601.400	8601.600	8601.800	8601.000	8601.200	835
	Höhe 200 mm	1 Satz	8602.400	8602.600	8602.800	8602.000	8602.200	835
Blenden seitlich	Höhe 100 mm	1 Satz	8601.050	8601.050	8601.050	8601.050	8601.050	835
	Höhe 200 mm	1 Satz	8602.050	8602.050	8602.050	8602.050	8602.050	835

Zubehör							
Kabelabfangschienen für Winkelleisenschellen	2 St.	4193.000	4191.000	4192.000	4336.000	4196.000	979
Kabelabfangschienen (C-Profil) für Kabelschellen	6 St.	–	4944.000	4945.000	4946.000	4947.000	928
Montagestege für Tür	20 St.	–	4596.000	4598.000	4309.000	4596.000	895
Schaltplantasche, Stahlblech	1 St.	–	4116.000	4118.000	4115.000	4116.000	898

Verschluss-Systeme
Serienmäßiger Doppelbart-Verschluss-Einsatz austauschbar gegen andere Einsätze und Komfortgriff, siehe Seite 881 – 889.

¹⁾ ohne Türrohrrahmen, Montageplatte und Bodenbleche.

Schränke RAL 7032 Struktur mit End-Nr. .600 bzw. .610, grundiert mit End-Nr. .800 bzw. .810 bestellen. Lieferzeit auf Anfrage.



Kabelverschraubungen
aus Polyamid oder Messing,
Best.-Nr. siehe Seite 972.



**Klapplade für Tastatur und
Mouse,**
Best.-Nr. siehe Seite 1049.